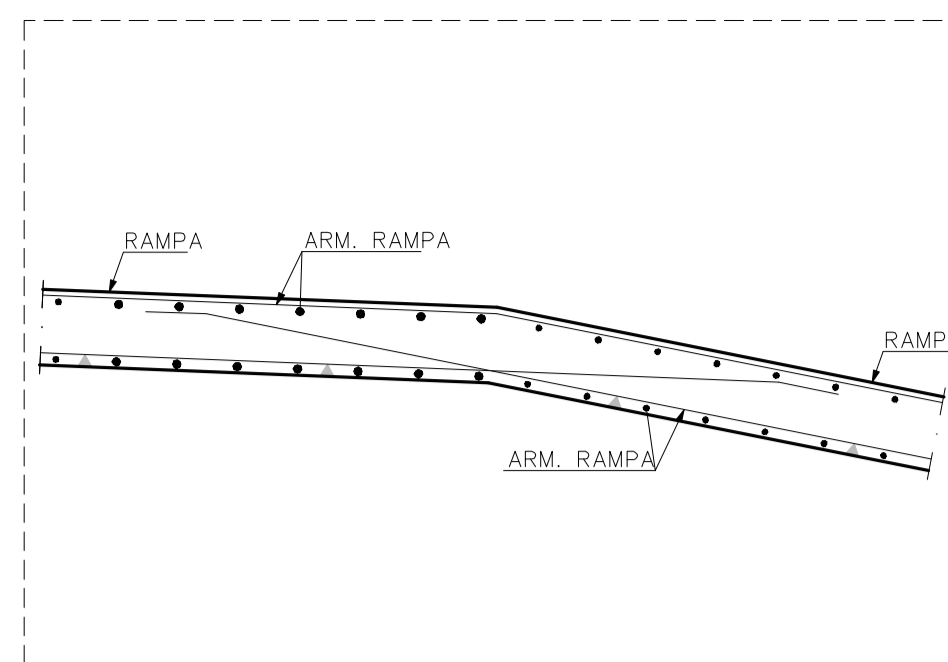
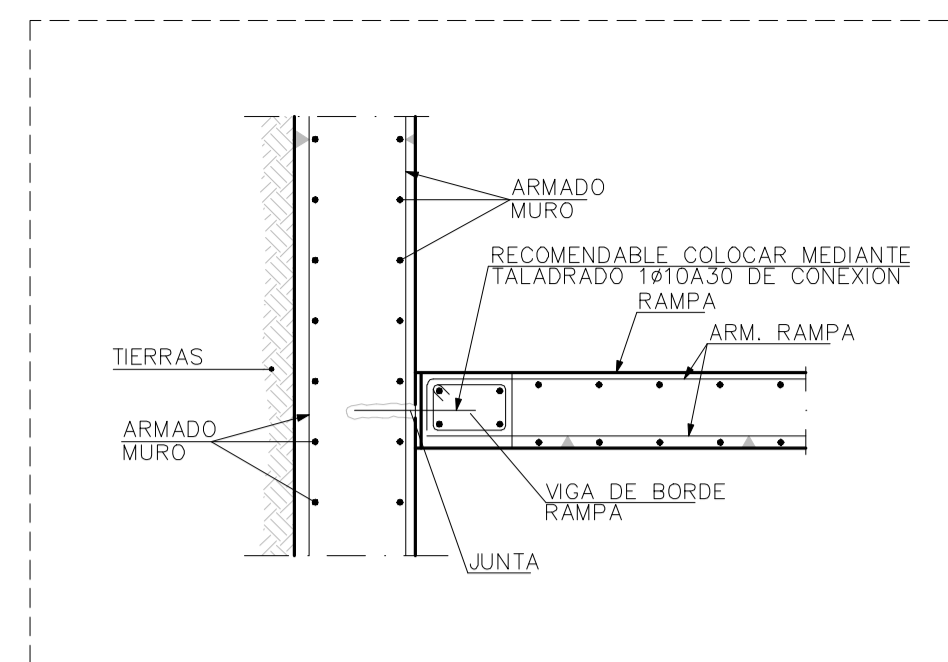


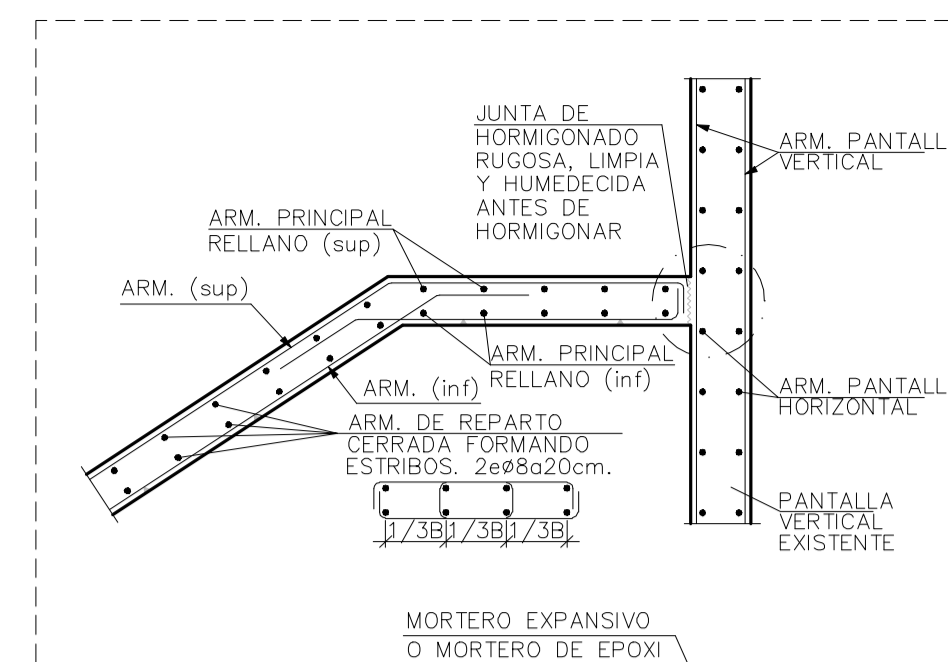
Enlace en Coronación de Muro con Rampa



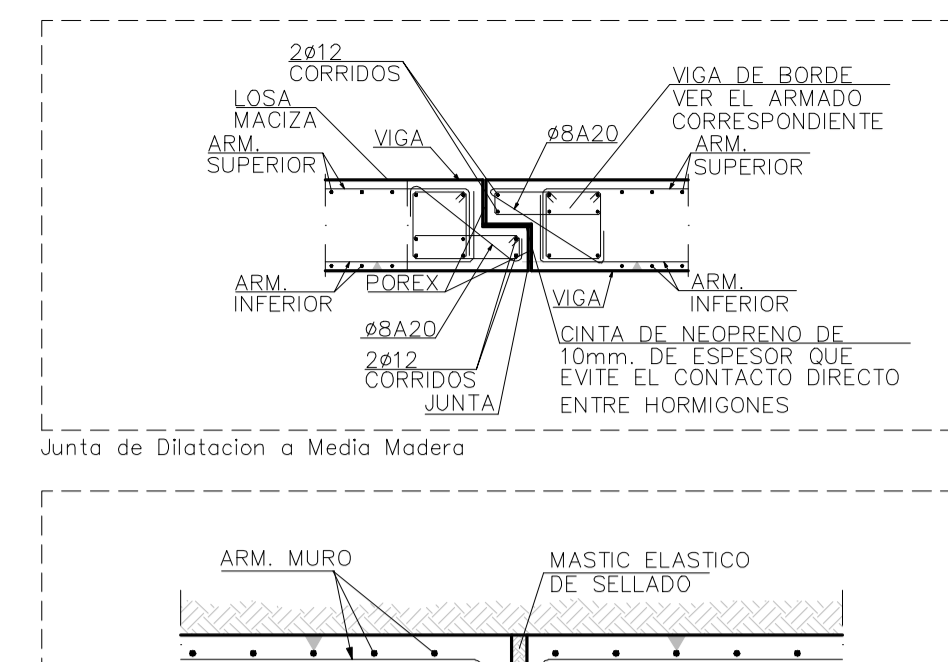
Cambio de Pendiente en Rampa >180°



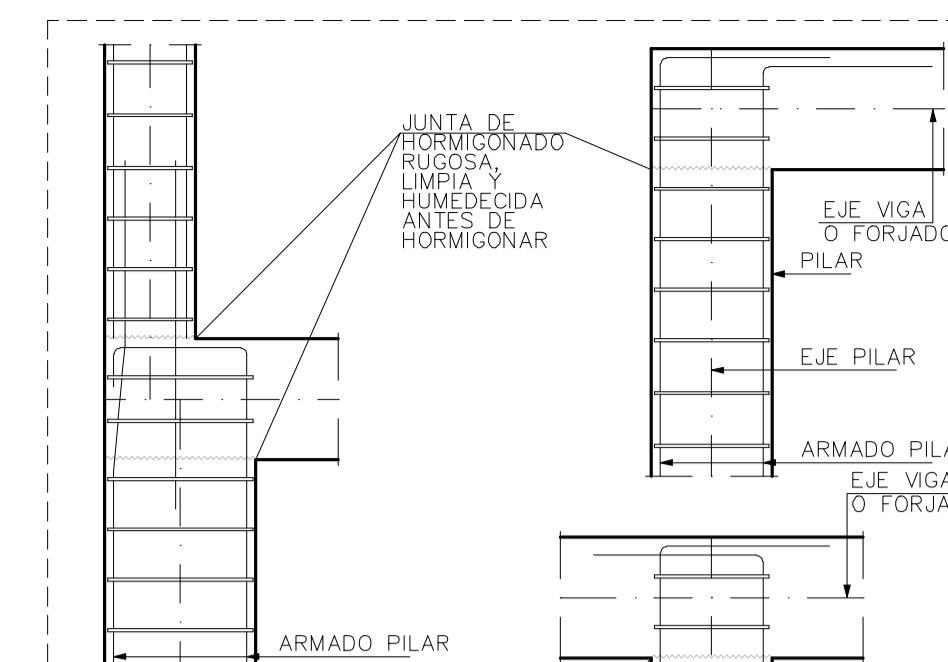
Contacto Lateral de Rampa con Muro de Contención



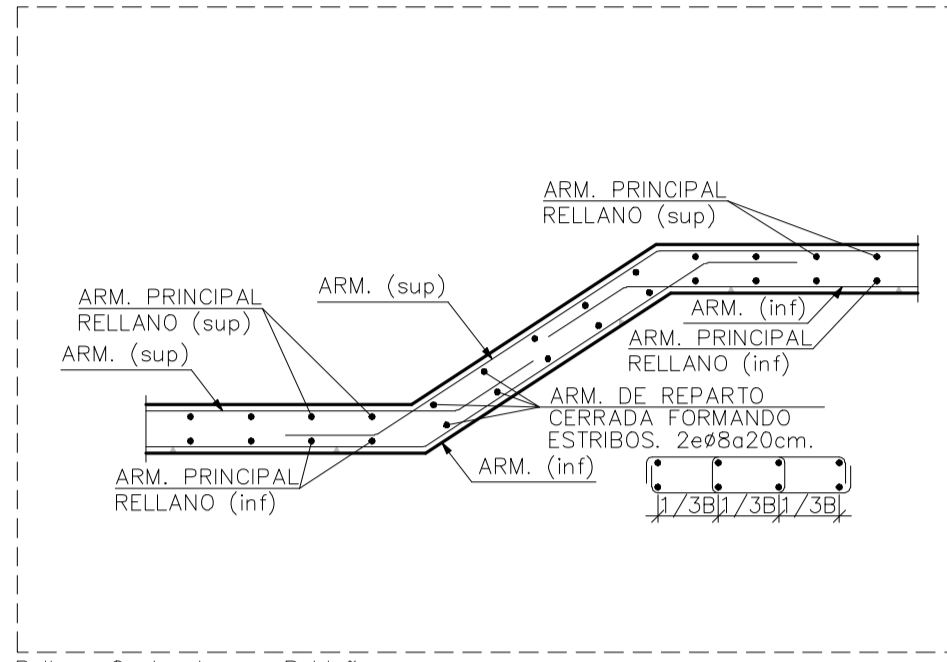
Apoyo de Zanca en Pantalla Vertical Existente Mediante Taladros



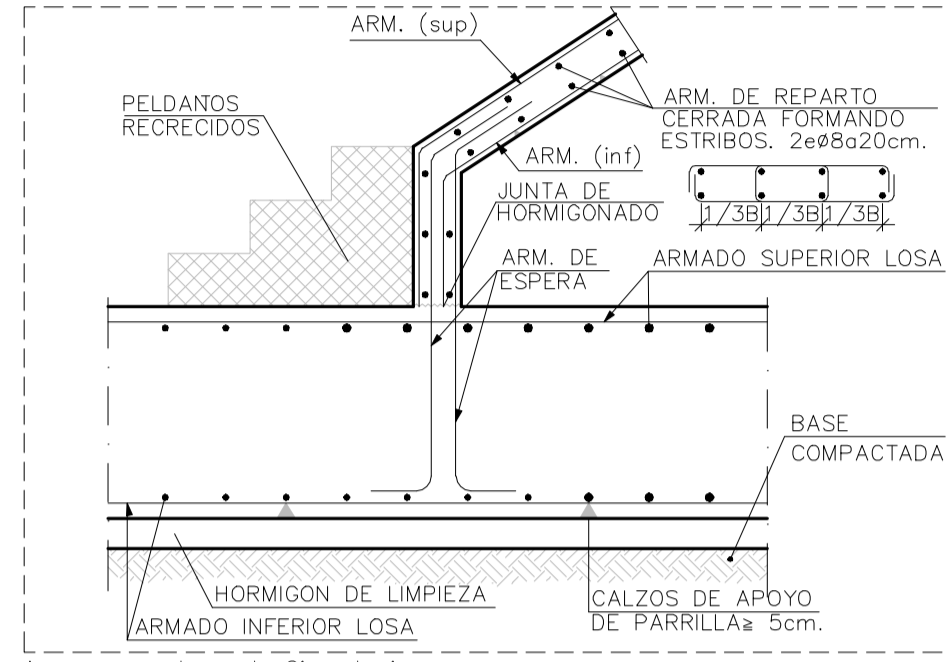
Junta de Dilatación a Media Madera



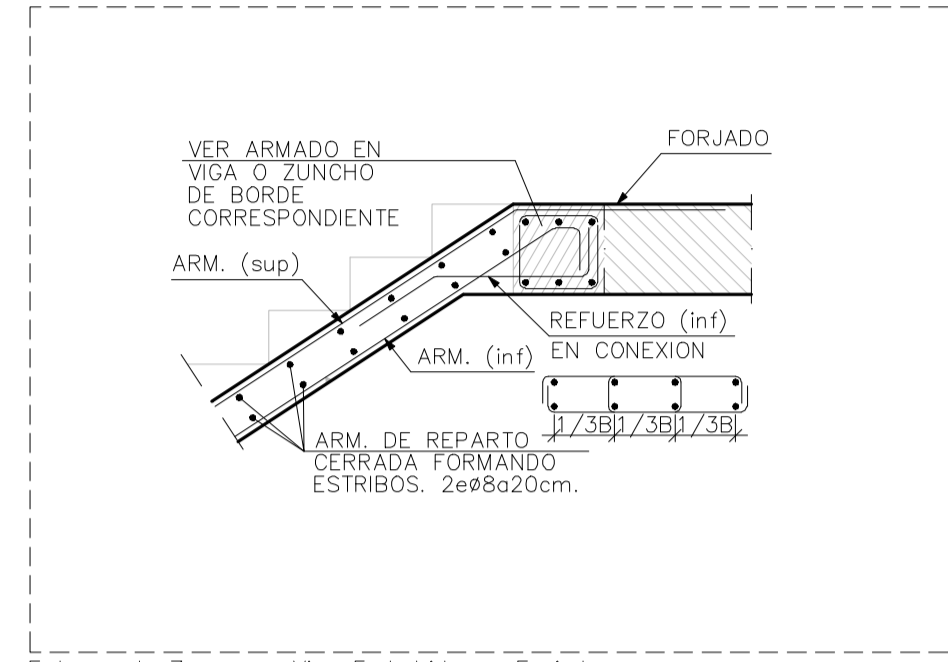
Esquema Armado de Pilares en Uniones con Vigas y Forjados sin Acciones Dinámicas



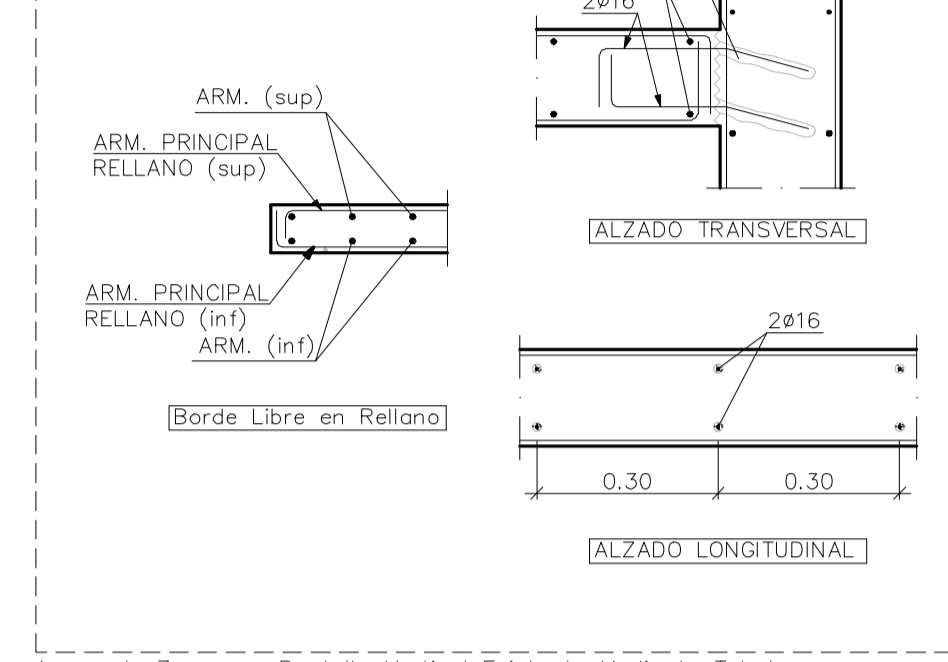
Rellano Quebrado con Peldaños



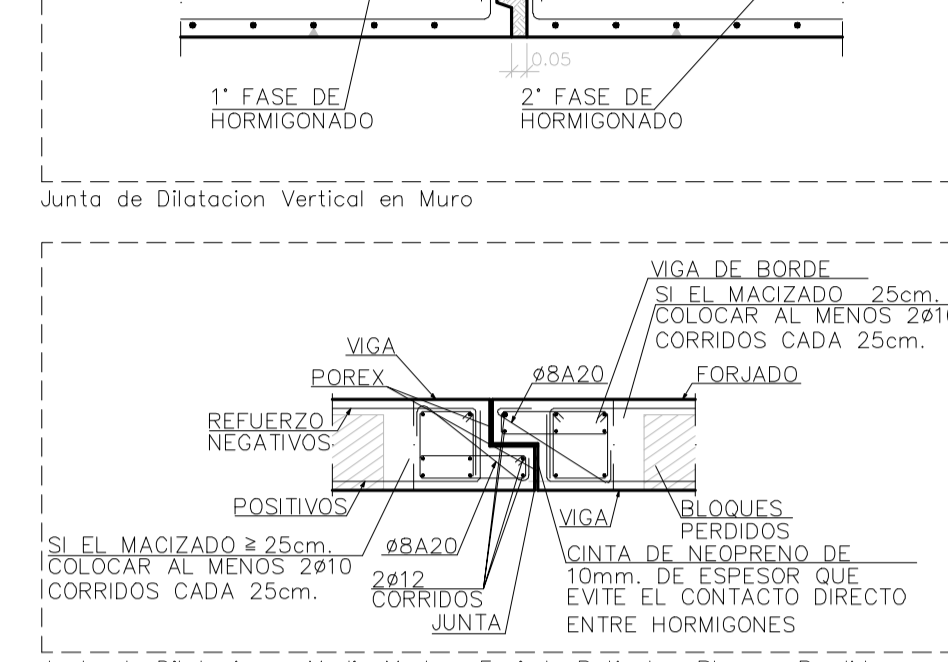
Arranque en Losa de Cimentación



Entrega de Zanca en Viga Embebida en Forjado



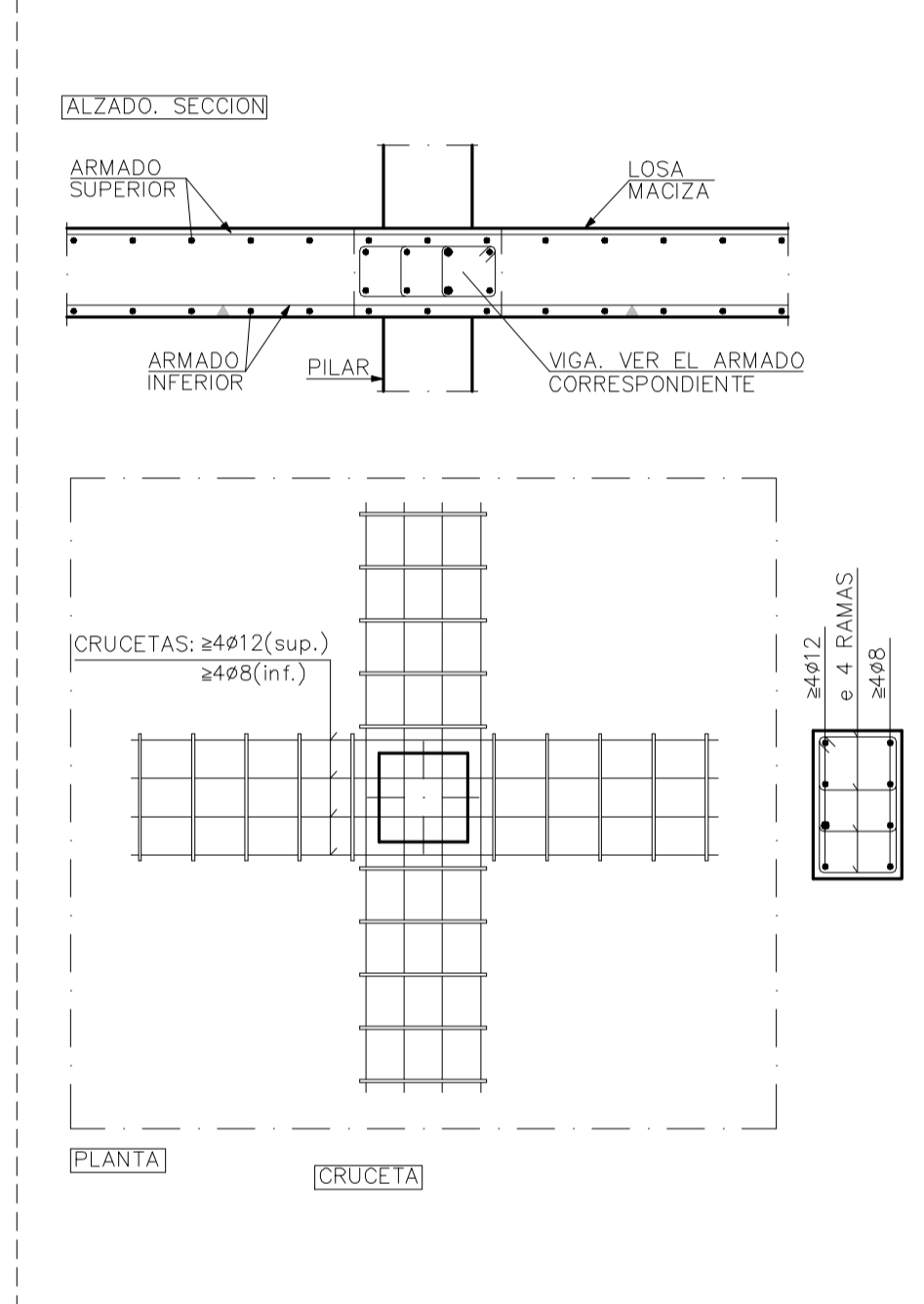
Apoyo de Zanca en Pantalla Vertical Existente Mediante Taladros



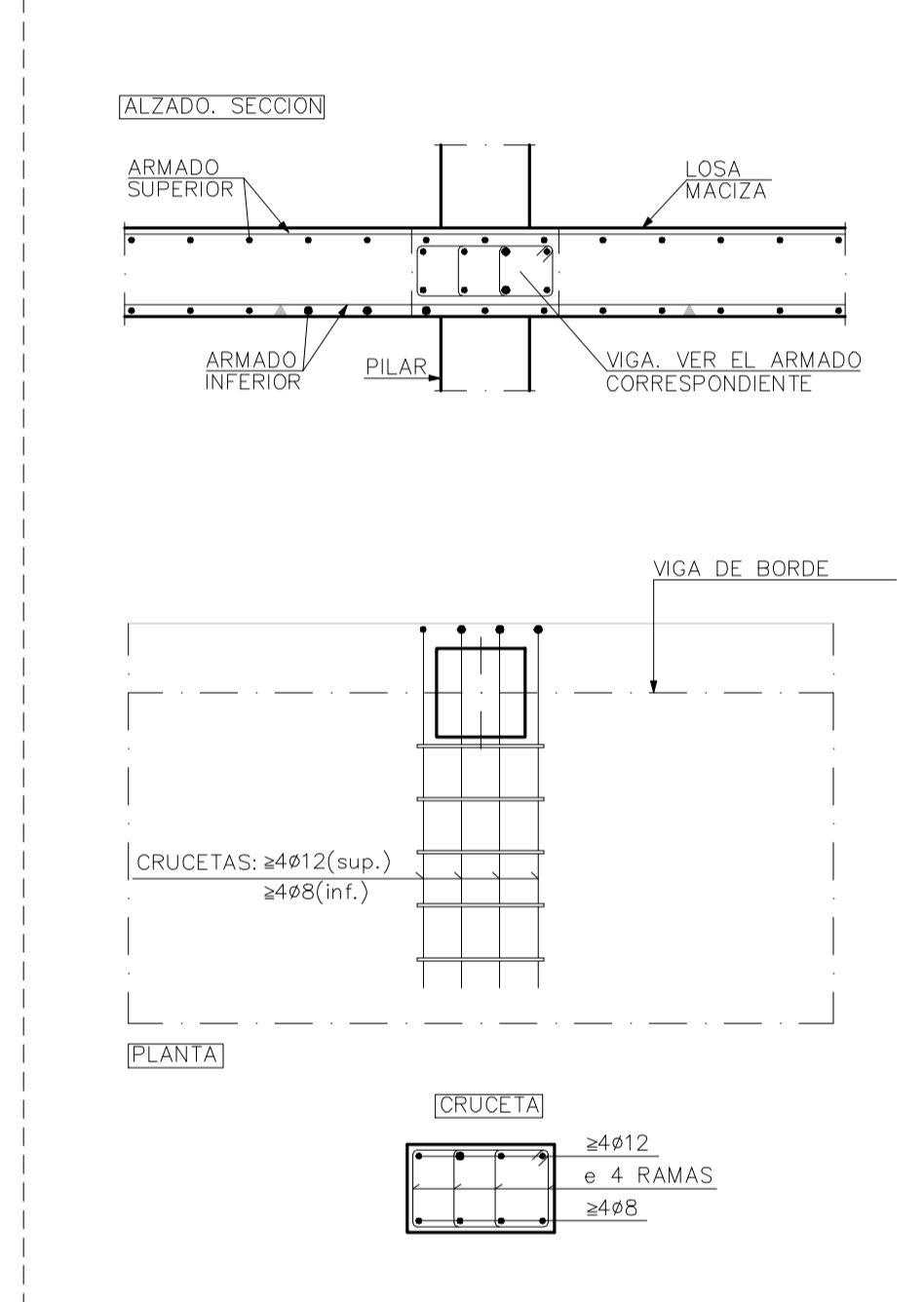
Junta de Dilatación Vertical en Muro

SIN ACCIONES DINÁMICAS	
ANCLAJE HORIZ.	LONG. D SOLAPE
ARMAD B-400-SB-500-SB-400-SB-500-S	
ø12	10cm, 20cm, 25cm, 30cm
ø14	15cm, 25cm, 40cm, 45cm
ø16	20cm, 30cm, 45cm, 50cm
ø20	40cm, 60cm, 60cm, 65cm
ø25	75cm, 100cm, 80cm, 100cm

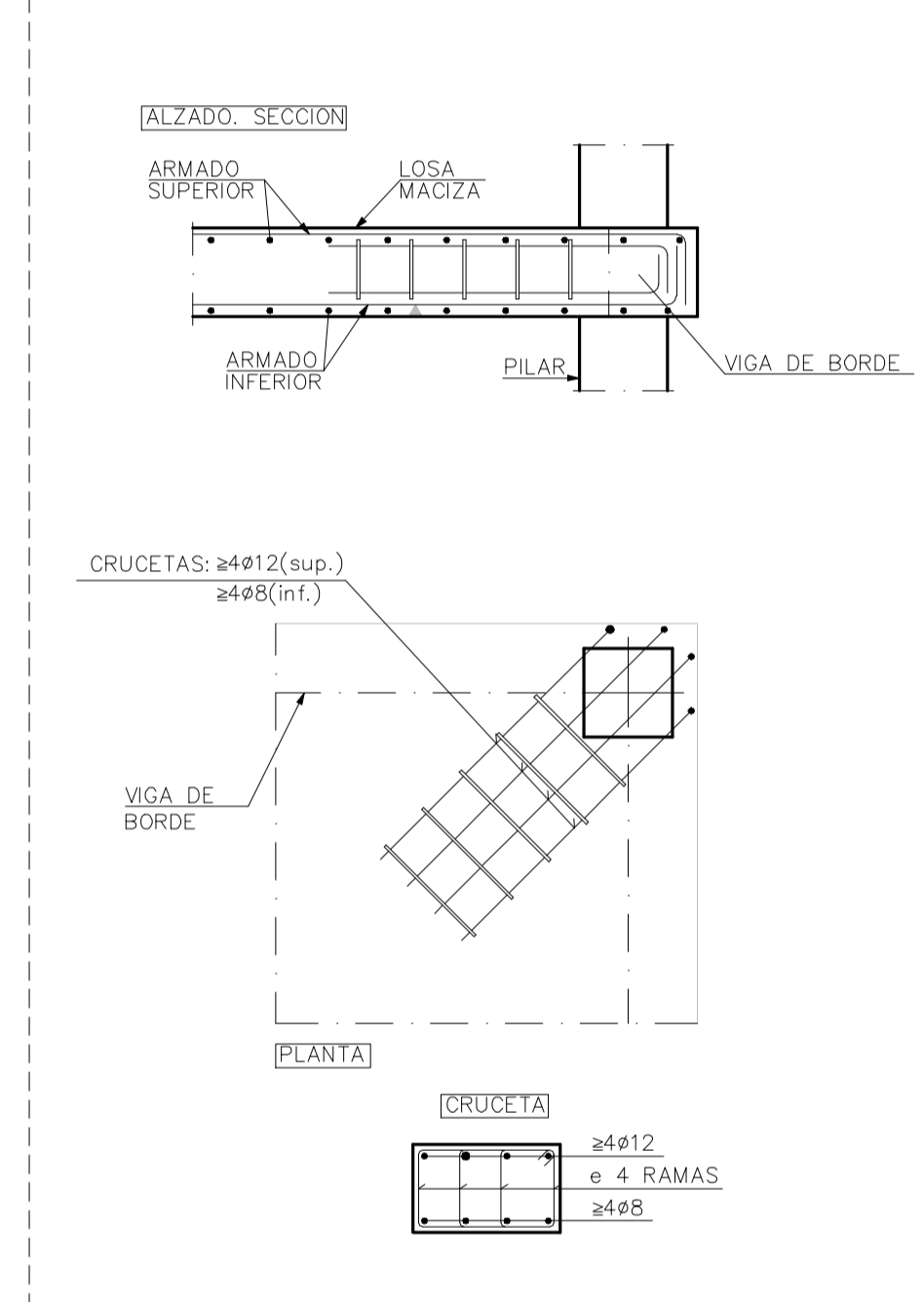
NOTA: VALIDO PARA HORMIGÓN Fc<math>\ge 25\text{ N/mm}^2</math> Y EN CANTOS DE FORJADO <math>\ge 25\text{cm}</math>. EN OTROS CASOS VER ART. 66.5.2-EHE



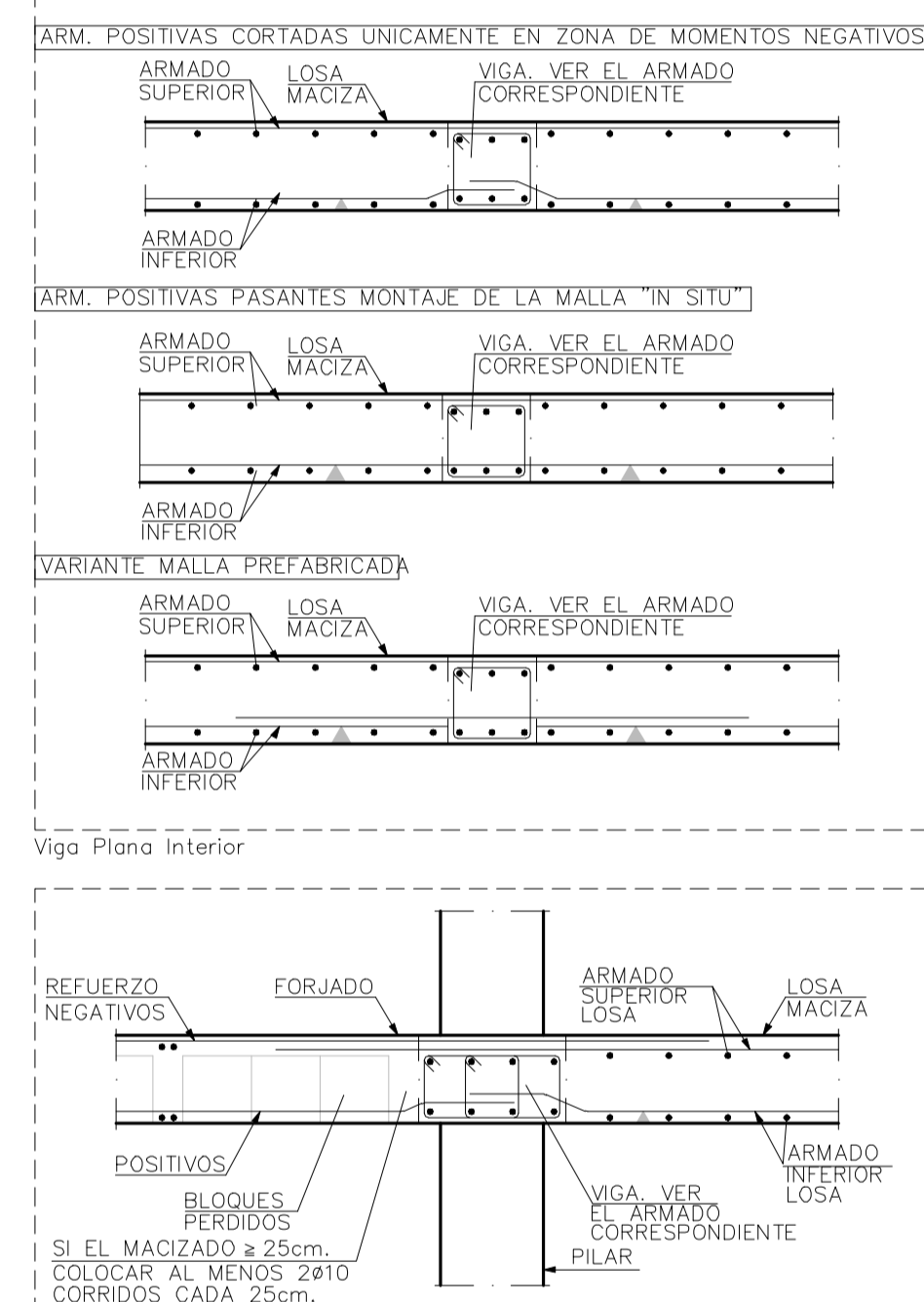
Armadura de Montaje de Abaco Central con Pilar de Hormigón.



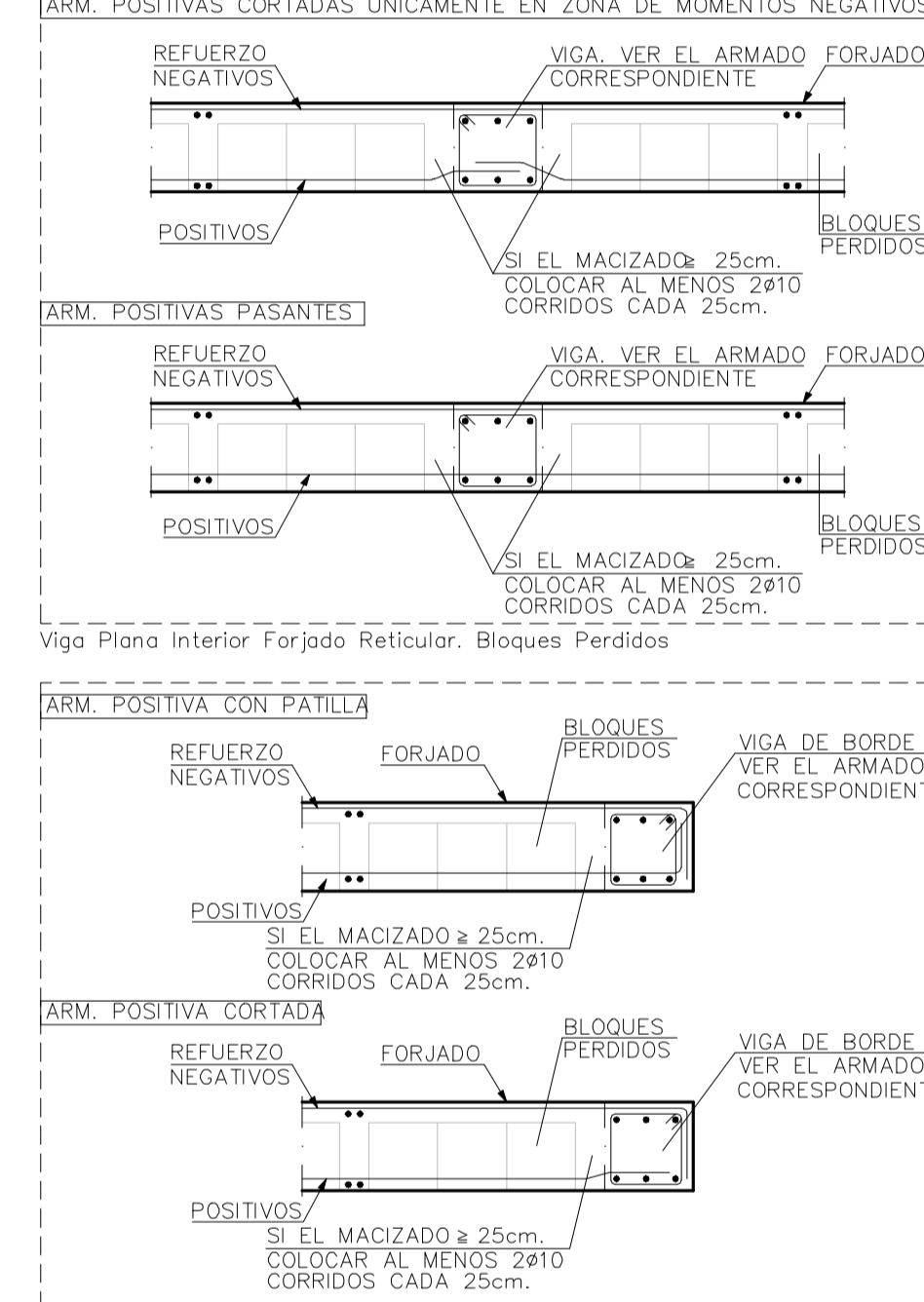
Armadura de Montaje de Abaco de Medianera con Pilar de Hormigón.



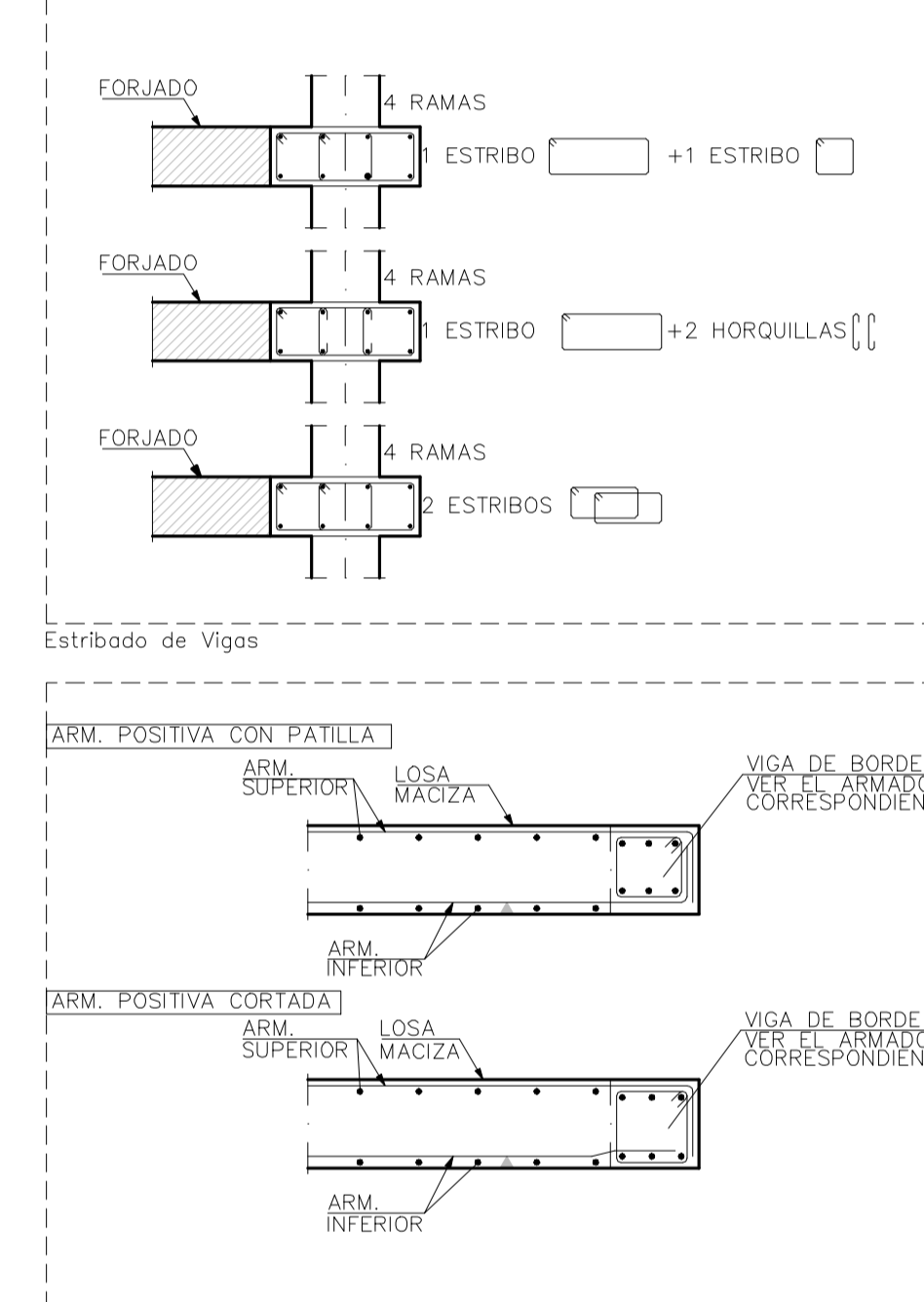
Armadura de Montaje de Abaco de Esquina con Pilar de Hormigón.



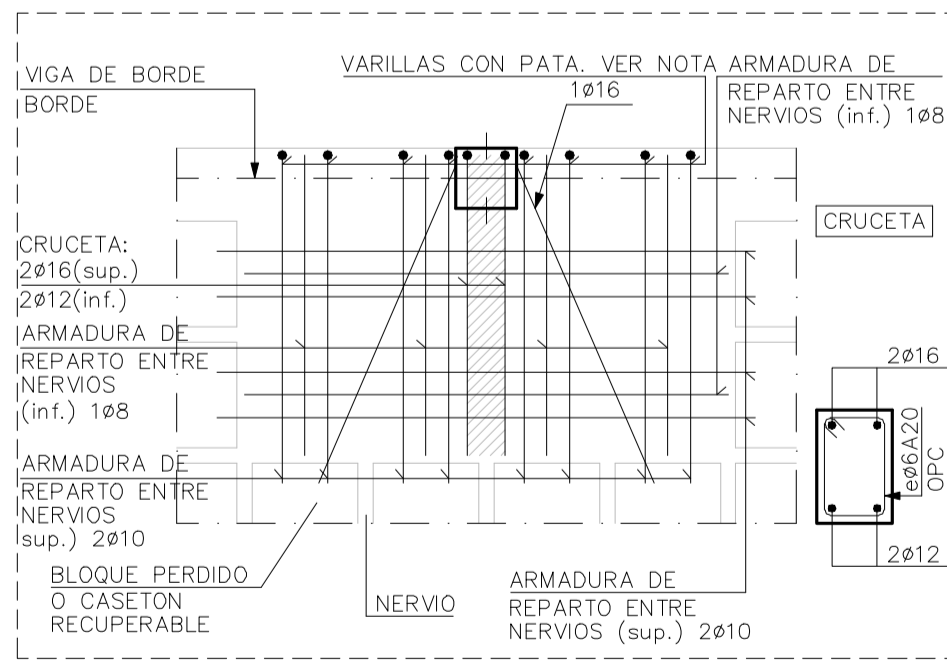
Transición en Línea de Pilares o Losa Maciza de Igual Canto con Forjado Reticular. Bloques Perdidos (Flexión Mínima)



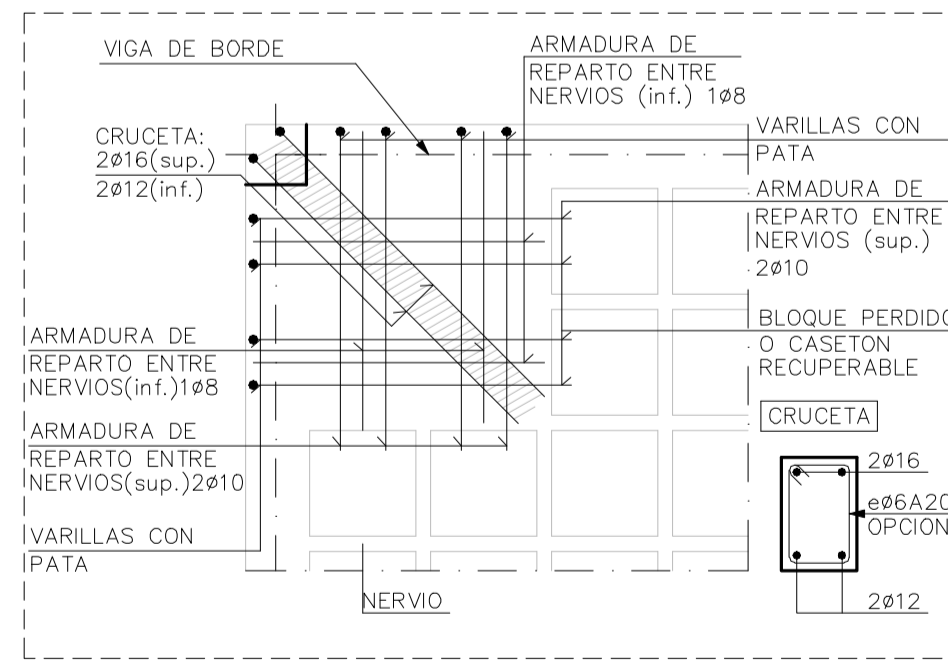
Detalle de Borde Extremo Forjado Reticular. Bloques Perdidos



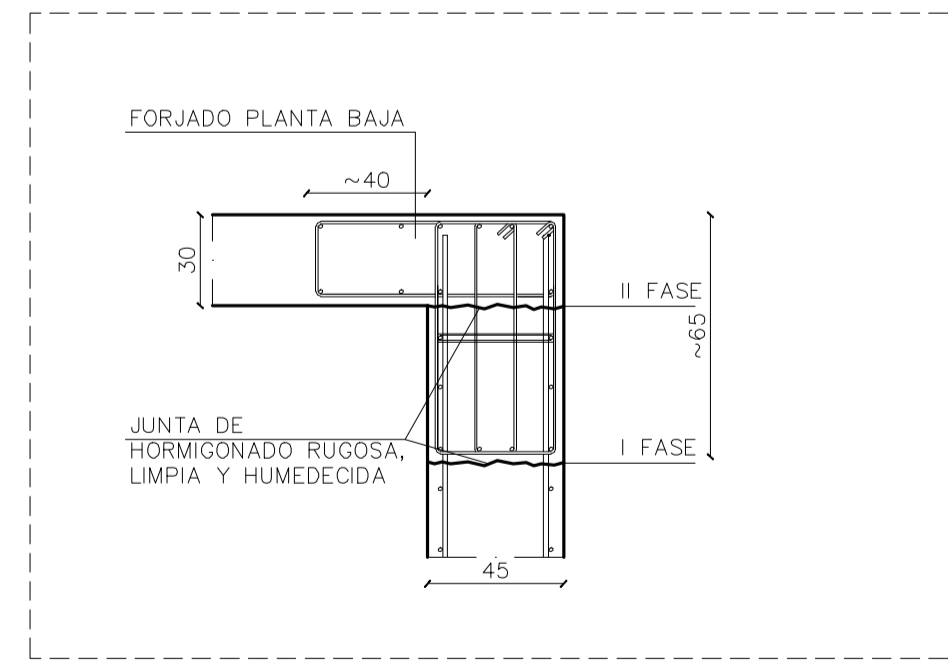
Detalle de Borde Extremo de Losa



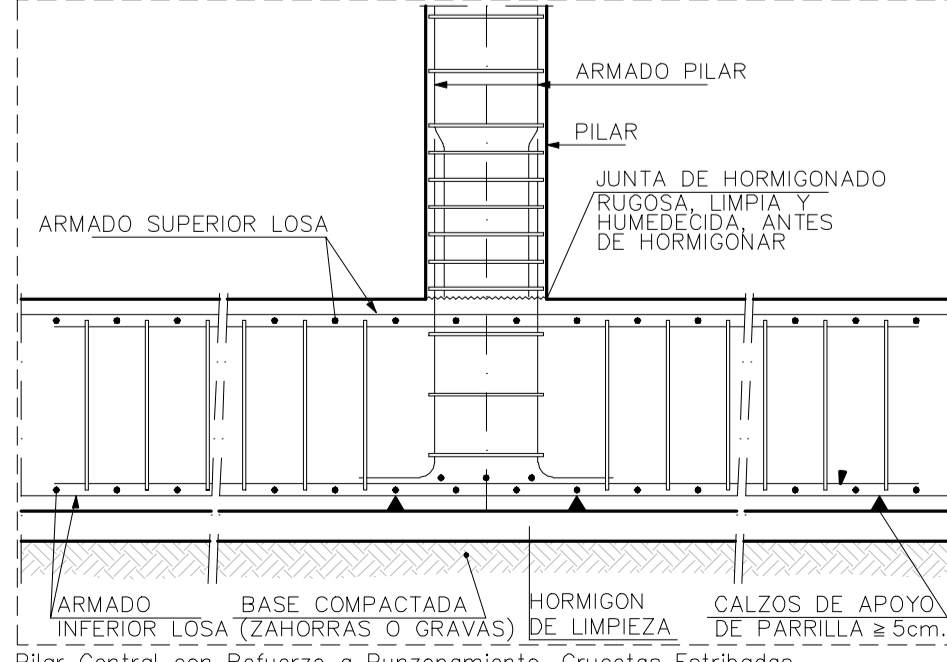
Armadura de Montaje de Abaco de Medianera con Pilar de Hormigón.



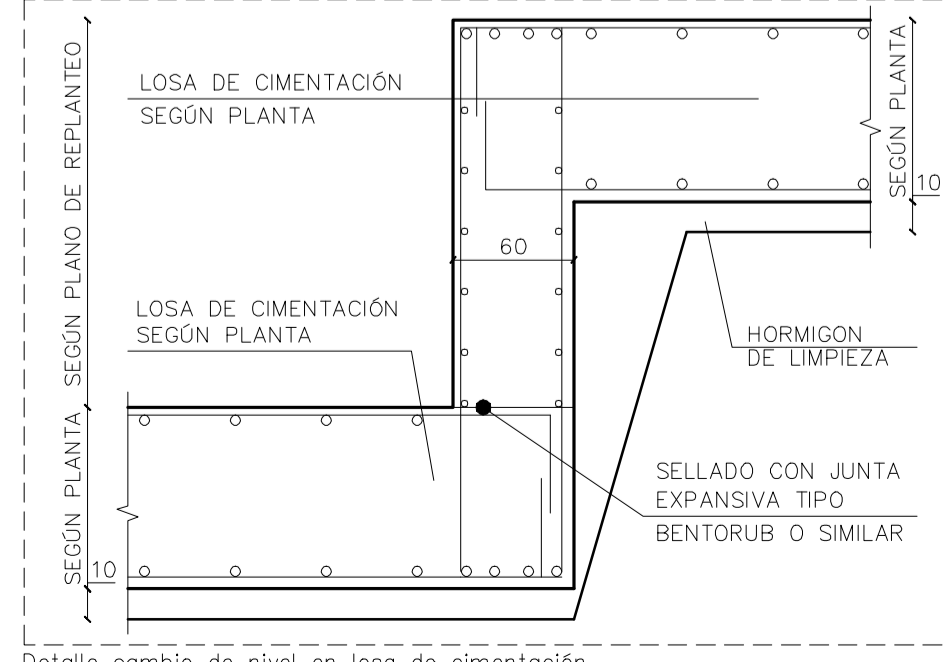
Armadura de Montaje de Abaco de Esquina con Pilar de Hormigón.



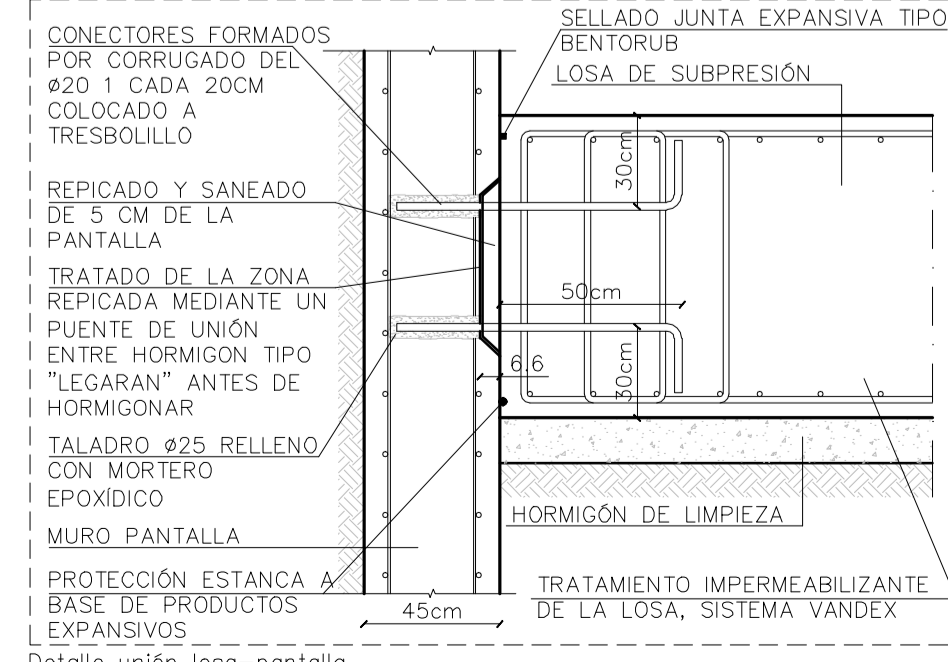
Detalle Jacena de coronación



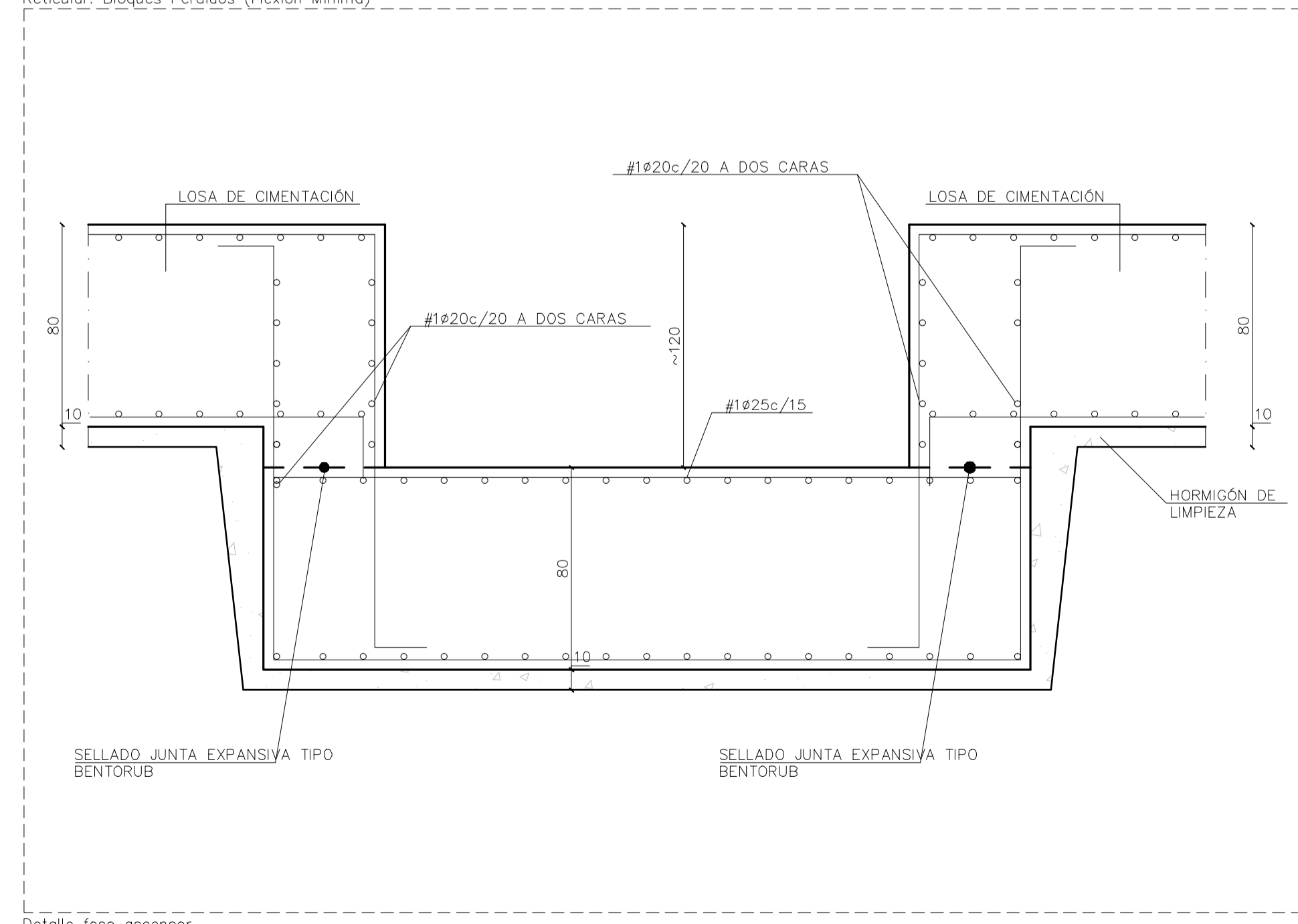
Pilar Central con Refuerzo a Puncionamiento. Crucetas Estribadas



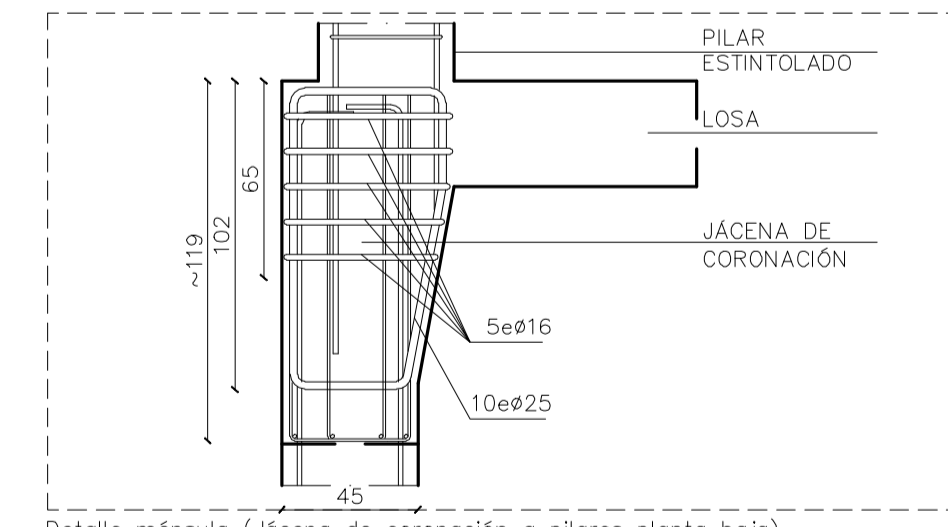
Detalle cambio de nivel en losa de cimentación



Detalle unión losa-pantalla



Detalle foso ascensor



Detalle ménsula (Jacena de coronación a pilares planta baja)

**RESIDENCIA DE ESTUDIANTES 22@**

Sancho de Añita 154, 08018. BCN

**JOSÉ GIOVANI ACEVEDO ALEMÁN**  
Escuela Técnica Superior de Arquitectura del Vallés - ETSAV  
Sant Cugat del Vallés - Febrero 2012

Escala  
A1: 1/25  
A3: 1/50

**ESTRUCTURA**  
DETALLES DE ESTRUCTURA

**E25**