

_ PROPOSTA PARC

El solar com ja hem esmentat presenta un doble desnivell tant longitudinalment com transversalment. Aquest desnivell s'ha aprofitat per projectar un pàrquing on a la seva coberta si situa la plaça principal, i una altre plaça que ens serveix per facilitar l'accés directe al fons general de la biblioteca. Al mateix temps una zona verda és un bon complement a un equipament públic i més tenint en compte la numerosa quantitat de petits espais públics que hi ha a l'entorn. La biblioteca doncs se situa entre les dues places, una zona d'equipaments i un nou passeig verd, que vol funcionar com un pulmó en una zona on el tràfic rodant té molta importància.

Així doncs la plaça, el pàrquing, la biblioteca i el nou passeig formen un conjunt que permet cosir pels habitants el territori que ara mateix estava trencat per un sistema que no alavoria la circulació d'habitants entre les dues zones verdes de Sant Sadurn d'ania.

La plaça ens vol fer recordar els camps de vinyes que rodegen tota la localitat, al mateix temps aquesta distribució la fem entrar dintre del recinte de la biblioteca unint així tot el conjunt de biblioteca+plaça.

A la plaça es proposa molta varietat de vegetació tant d'alta com de baixa, la idea és que sigui una vegetació canviant en el llarg de les estacions, amb vegetació que floreixi al hivern, com les mimoses i els ametllers i altres que floreixin a la primavera i estiu. D'aquesta manera l'imatge del parc el situarà en cada estació de l'any creant un entorn molt variable en color.

Els paviments també es van modificar segons la zonificació, però bàsicament estpa conformat per peces de formigó prefabricat e in-situ.



ESPAI URBÀ DE QUALITAT DESAPROFITAT



MORFOLOGIA PAISAGÍSTICA AUTÒCTONA

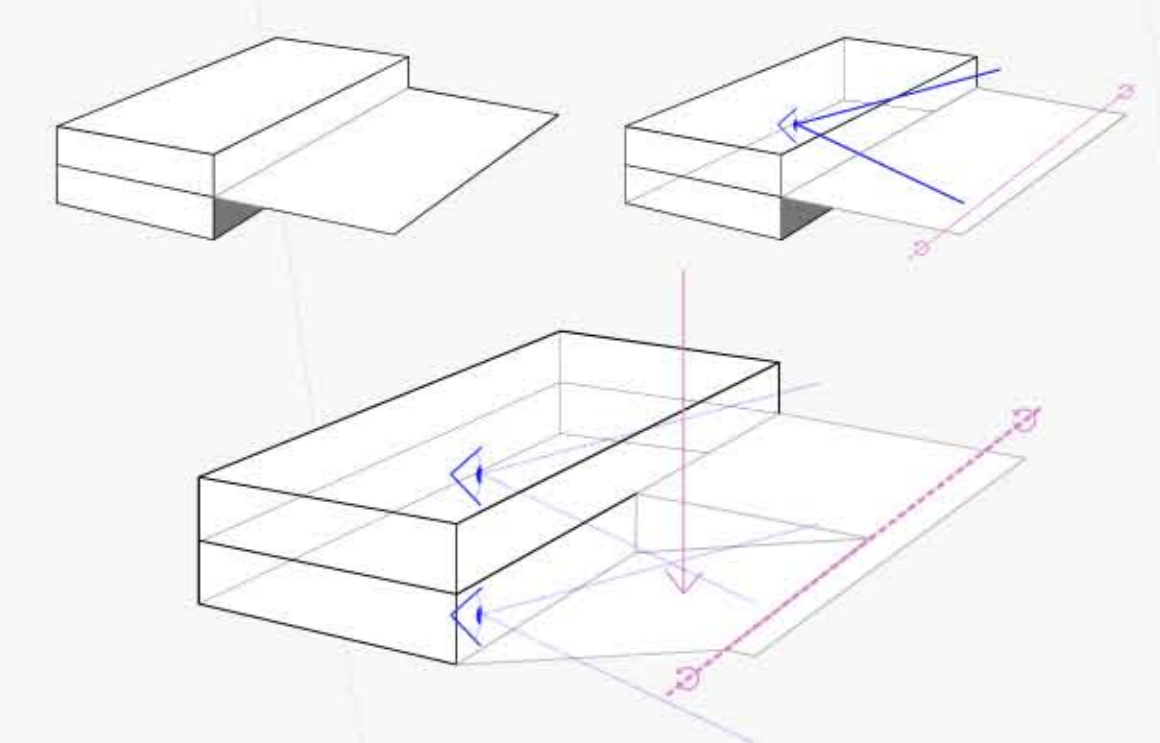


APROFITAMENT DEL DESNIVELL



ESPAI URBÀ AMB VIDA I QUALITAT

_ FORMACIÓ DE LA PLAÇA



Al utilitzar el desnivell del terreny per facilitar la construcció de la biblioteca, el que aconseguim és tenir una de les façanes sense il·luminació ni ventilació per això mitjançant un eix generatriu fem rotar la meitat de la plaça i dotem al conjunt d'un tipus de plaça diferent i al mateix temps aconseguim donar ventilació a la planta inferior fent desaparèixer el concepte de planta soterrada.



_ RELACIÓ INTERIOR - EXTERIOR

