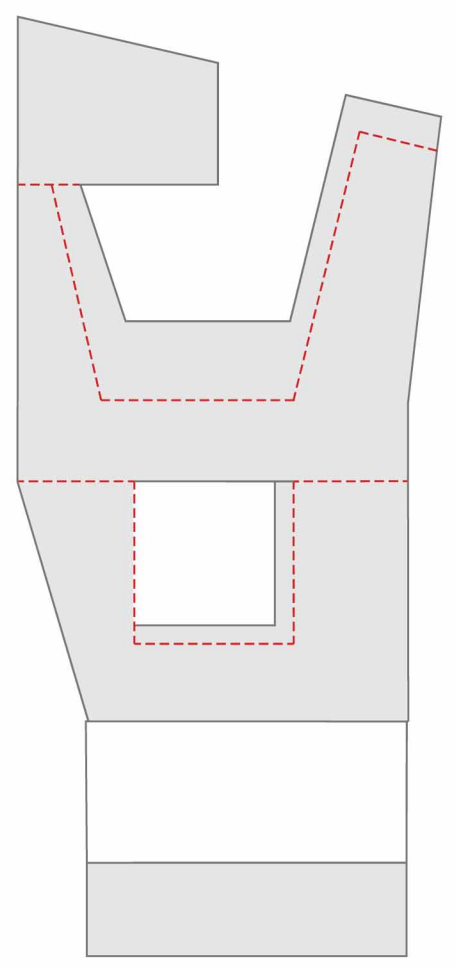
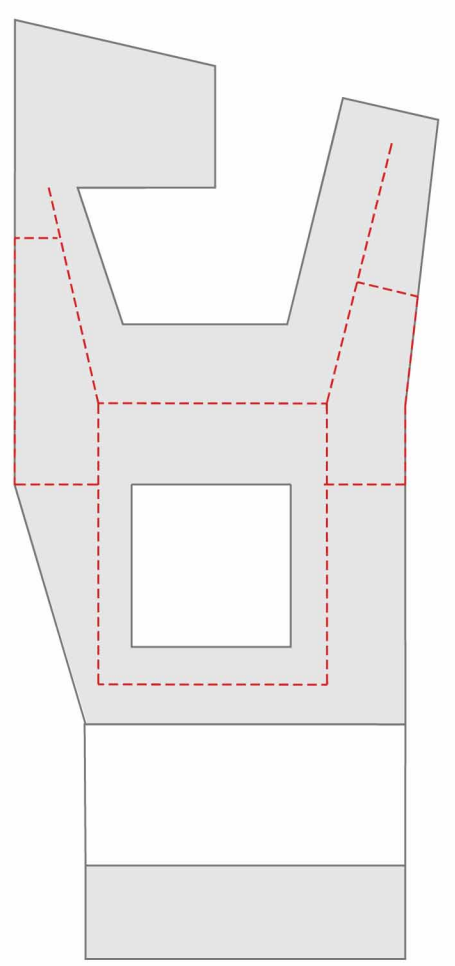
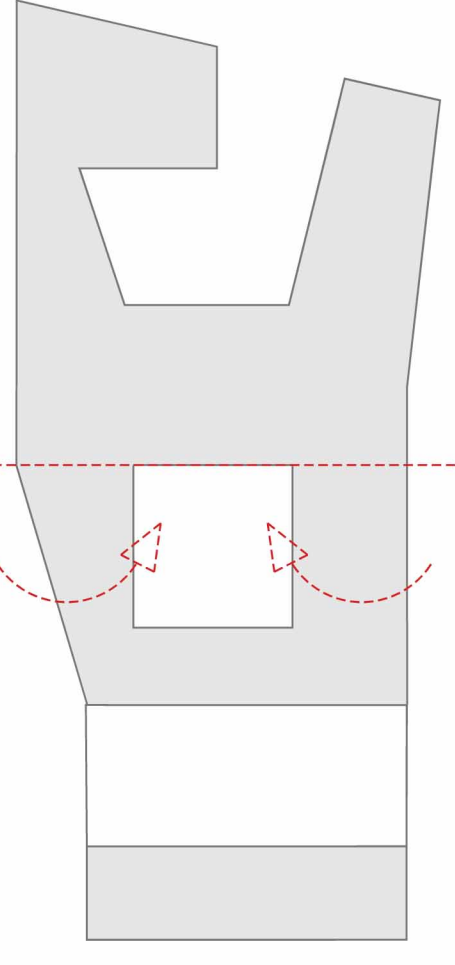
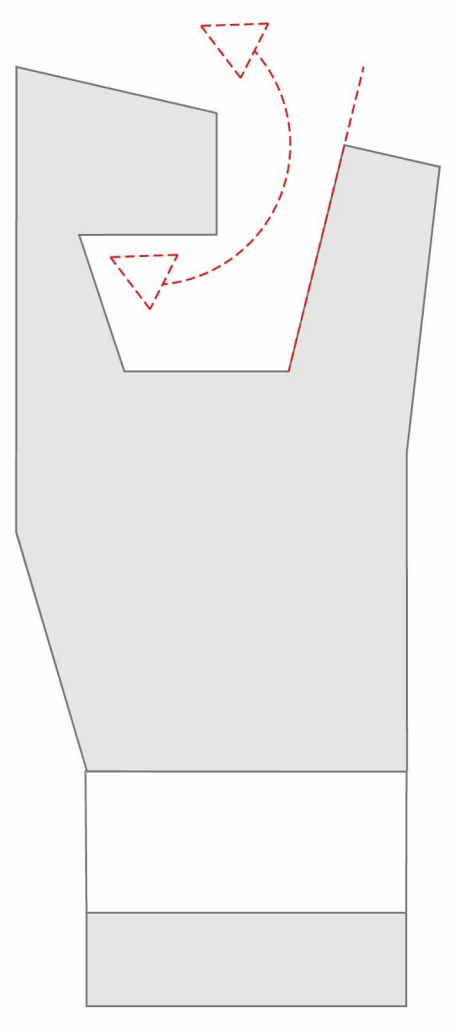
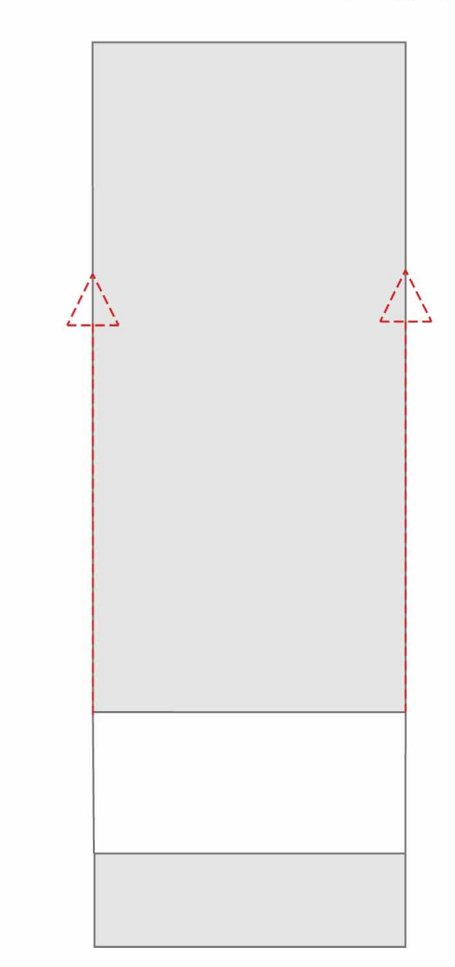


ESQUEMES



Prolongació el nou edifici buscar extenses fins l'abrada que configura una terra plaça oberta

Entrada l'edifici es cargola proposant una zona plaça semi-oberta

Continuïtat carrer es proposa un 3era plaça interior tancada

Circulacions l'estructura + dos cossos massissos articulent l'interior

Estratificació hi ha una diferenciació gradual en secció

