

Diseny i desenvolupament d'un generador termoelèctric per aprofitament de la calor dels gasos d'escapament d'un motor de vehicle.



Escala: Plànol: PEÇA D'UNIÓ ENTRE MÒDULS.

1:1

Nº plànol: PFCUNIO1

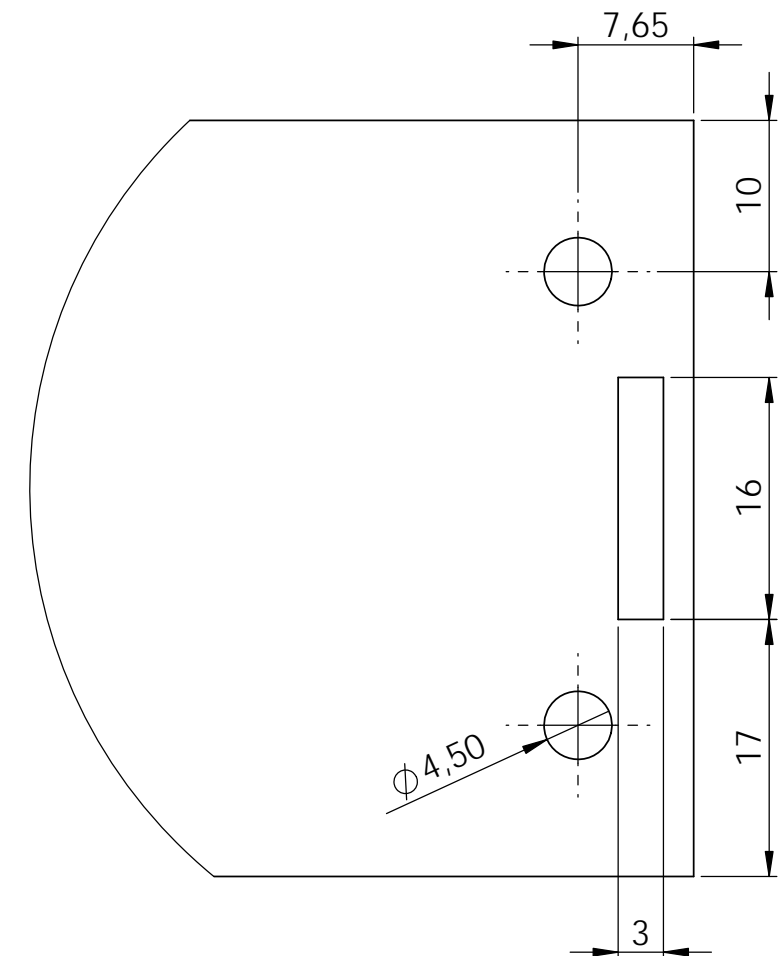
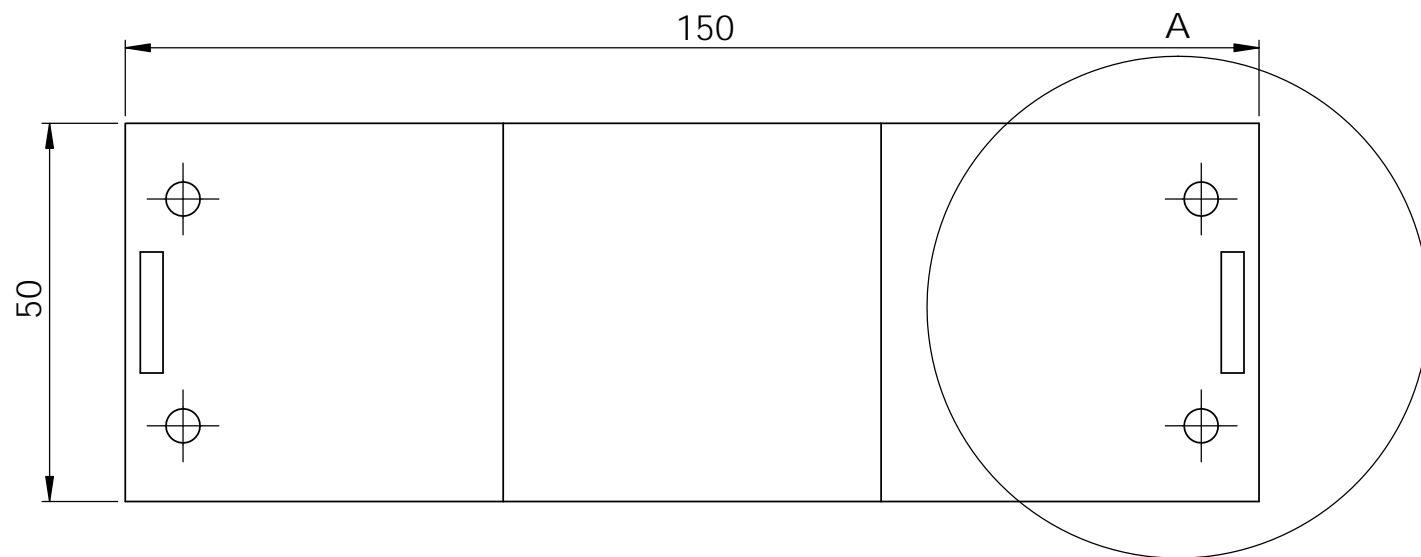
Dibuixat per: Juan Garau Serra

Data: 03/01/2012

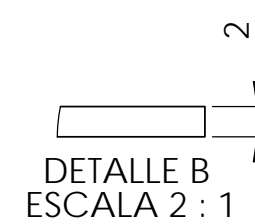
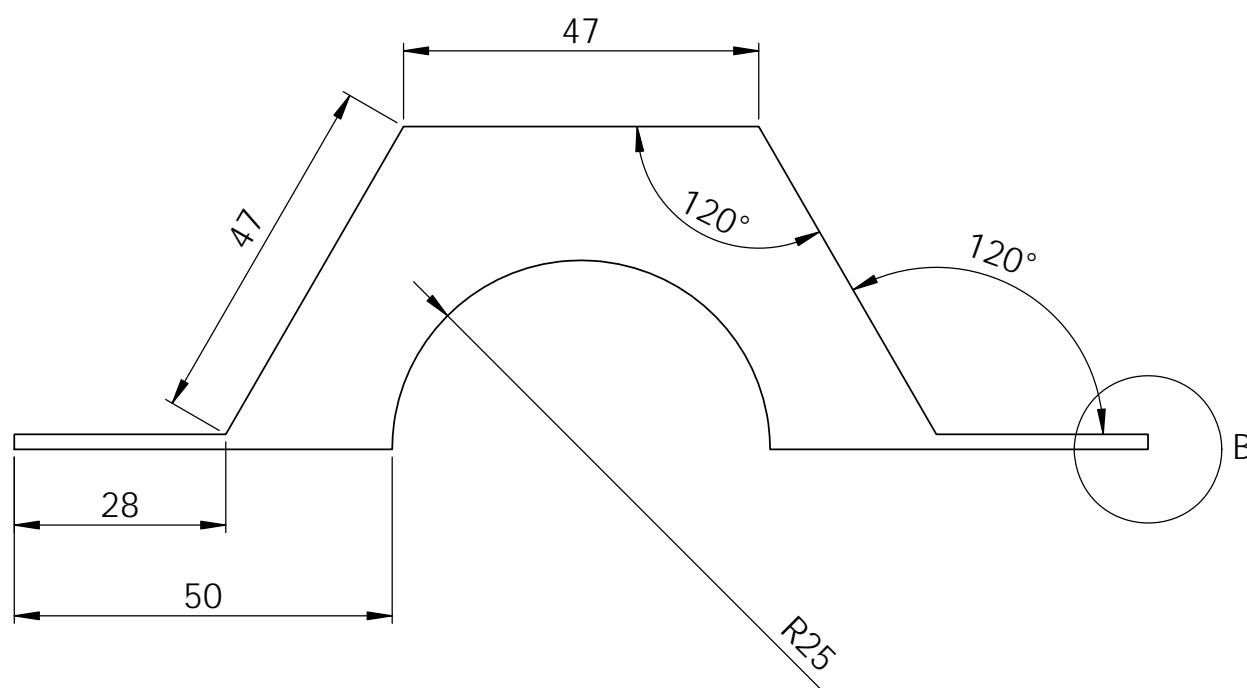
Revisat per: Alberto Roldán Pastor

Data: 09/01/2012

Observaciones: Material Alumini 6063 T4 amb anoditzat superficial.



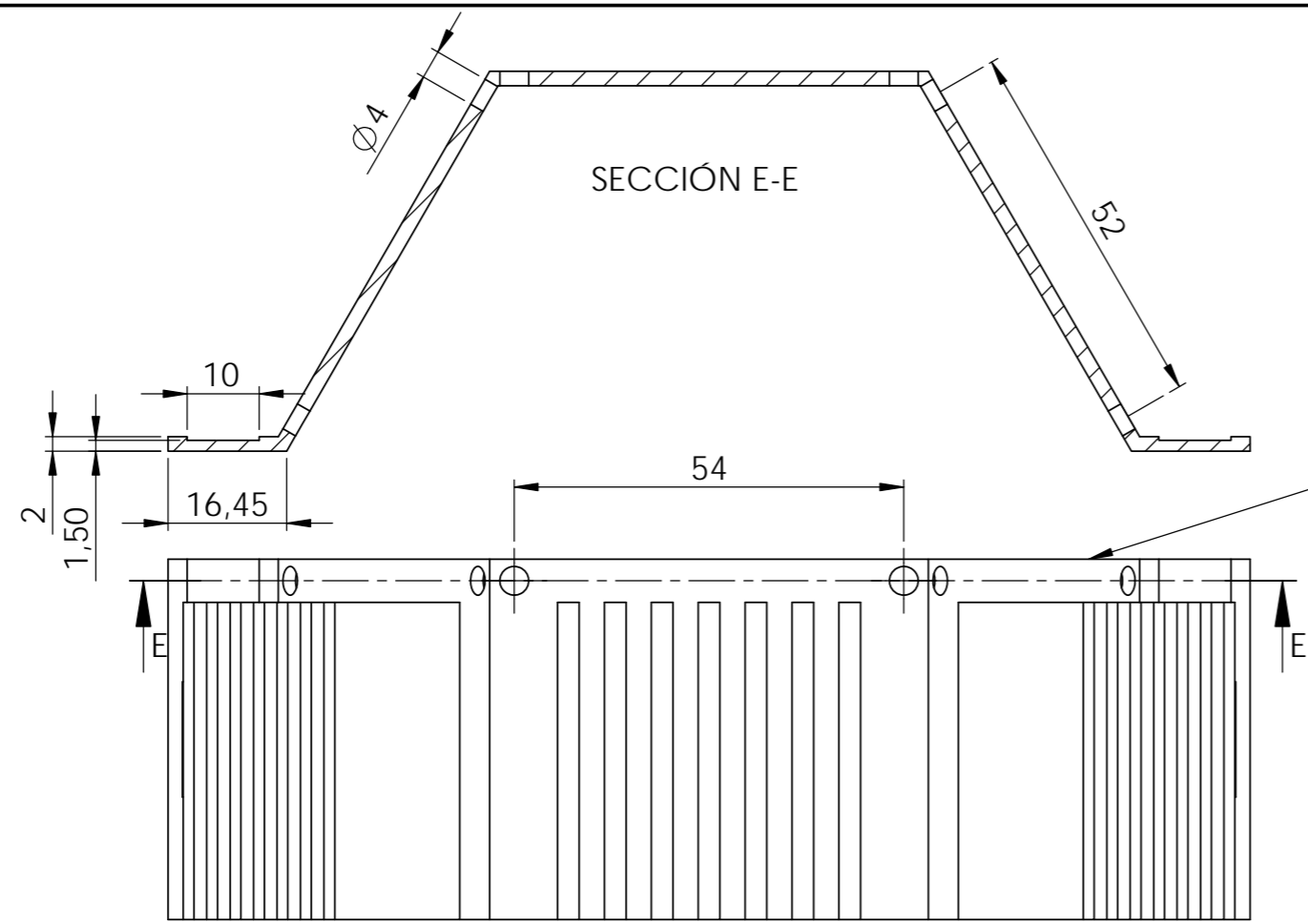
DETALLE A
ESCALA 2 : 1



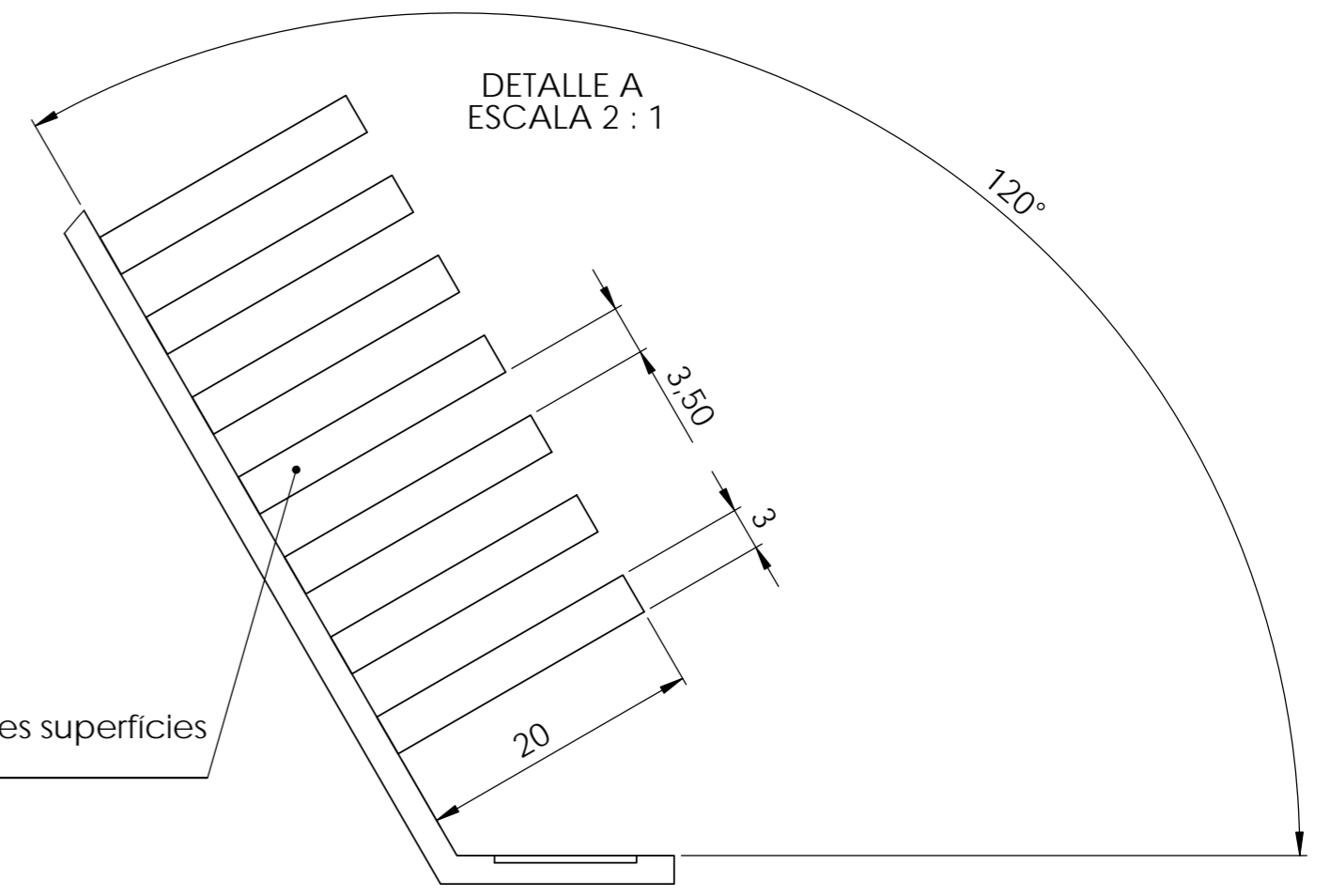
DETALLE B
ESCALA 2 : 1

Diseny i desenvolupament d'un generador termoelèctric per aprofitament de la calor dels gasos d'escapament d'un motor de vehicle.

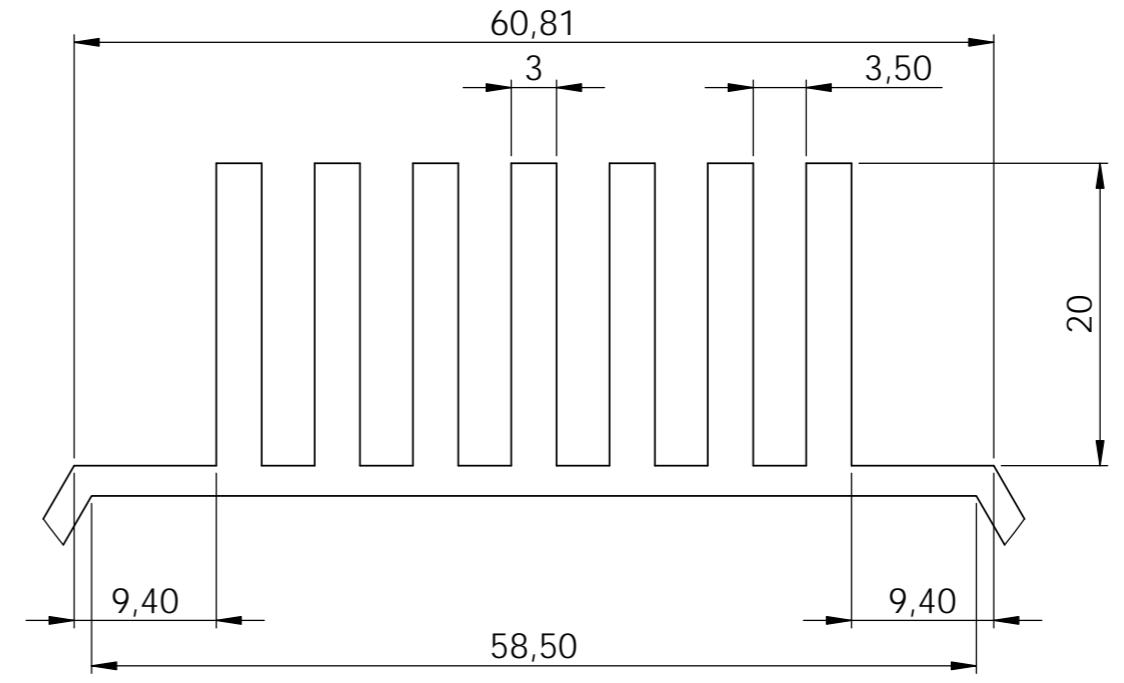
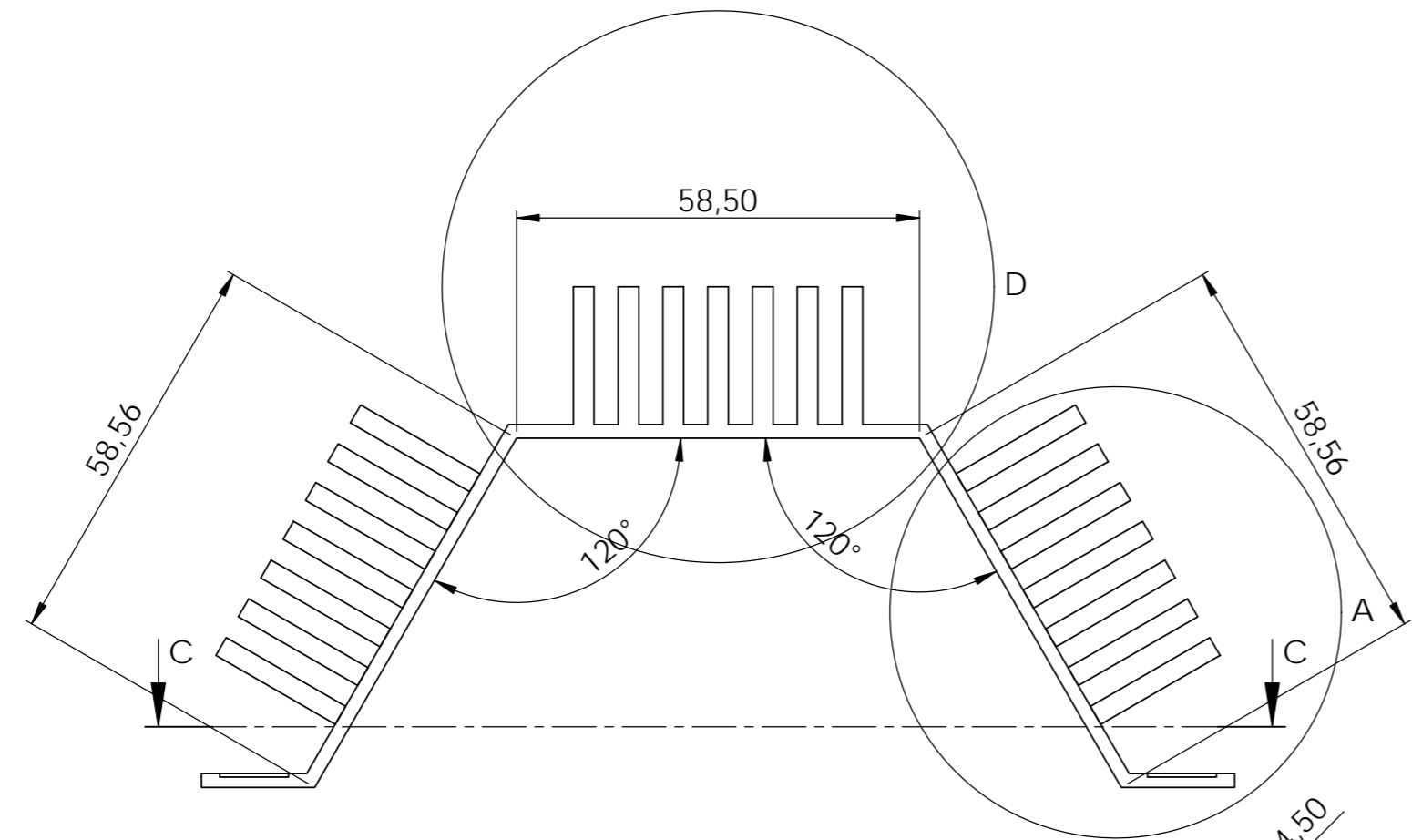
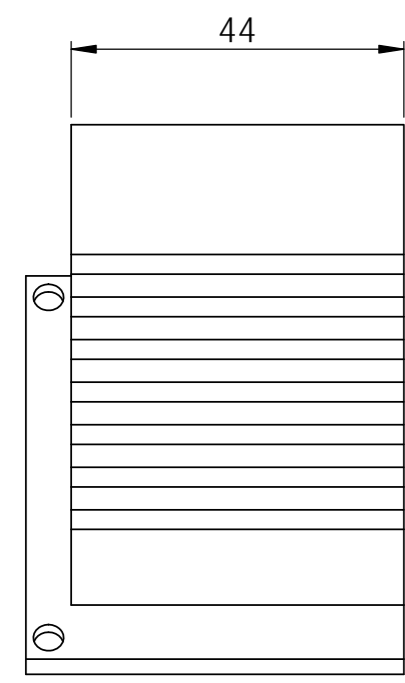
Escala: 1:1	Plànol: BASE TERMOGENERADOR		
	Nº plànol: PFCBASE1		
	Dibuixat per: Juan Garau Serra	Data: 08/12/2011	
	Revisat per: Alberto Roldán Pastor	Data: 09/01/2012	
	Observacions: Material Alumini 6063 T4		



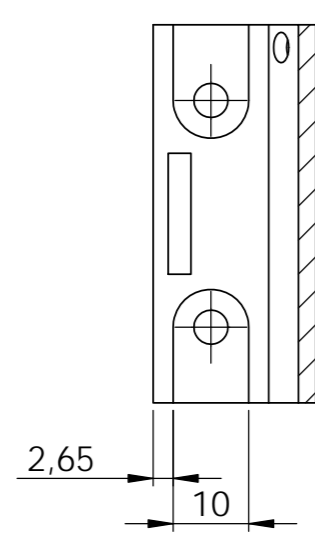
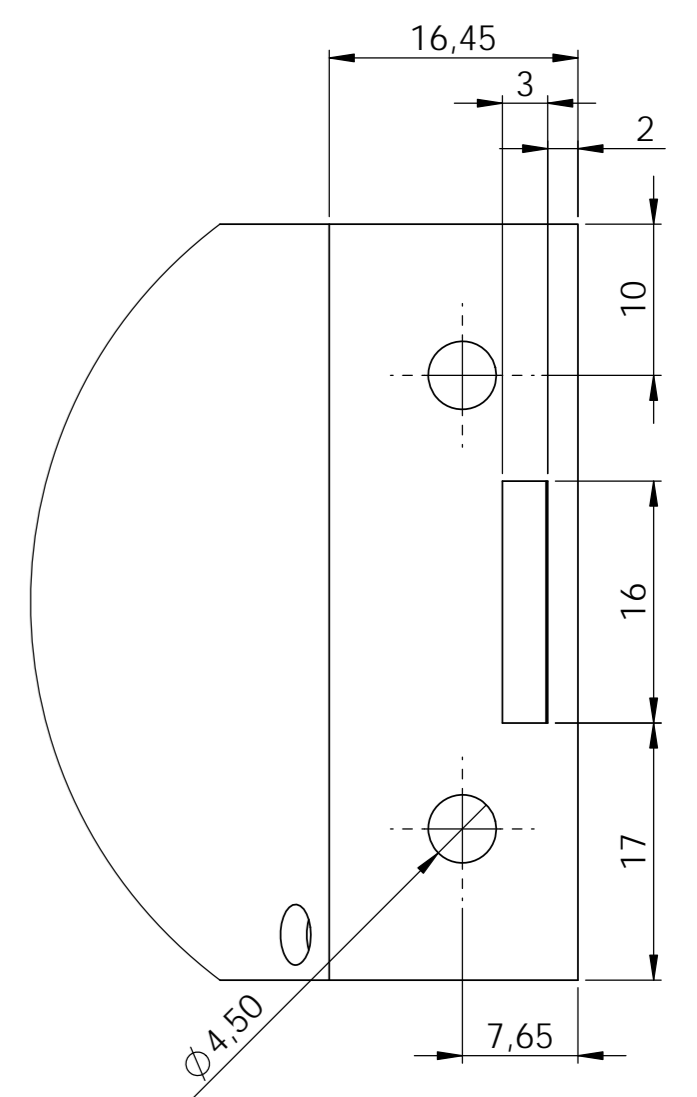
Vista superior



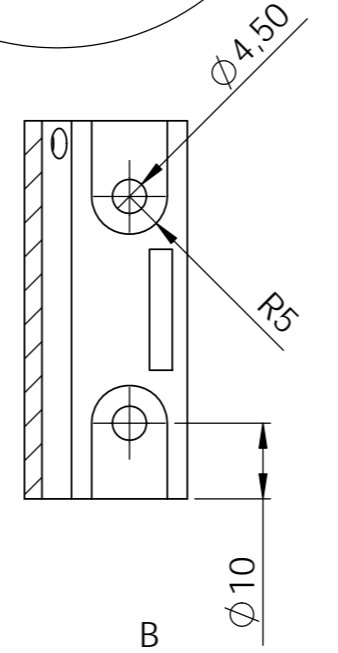
Aquest patró es repeteix a les tres superfícies aletejades.



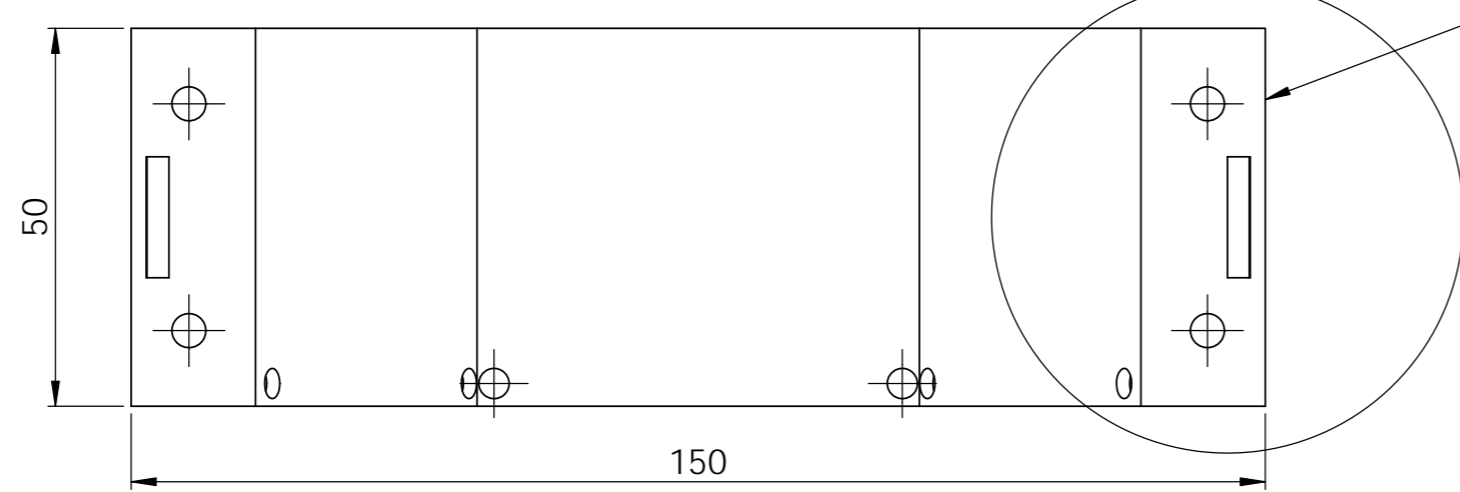
DETALLE B ESCALA 2:1



SECCIÓN C-C



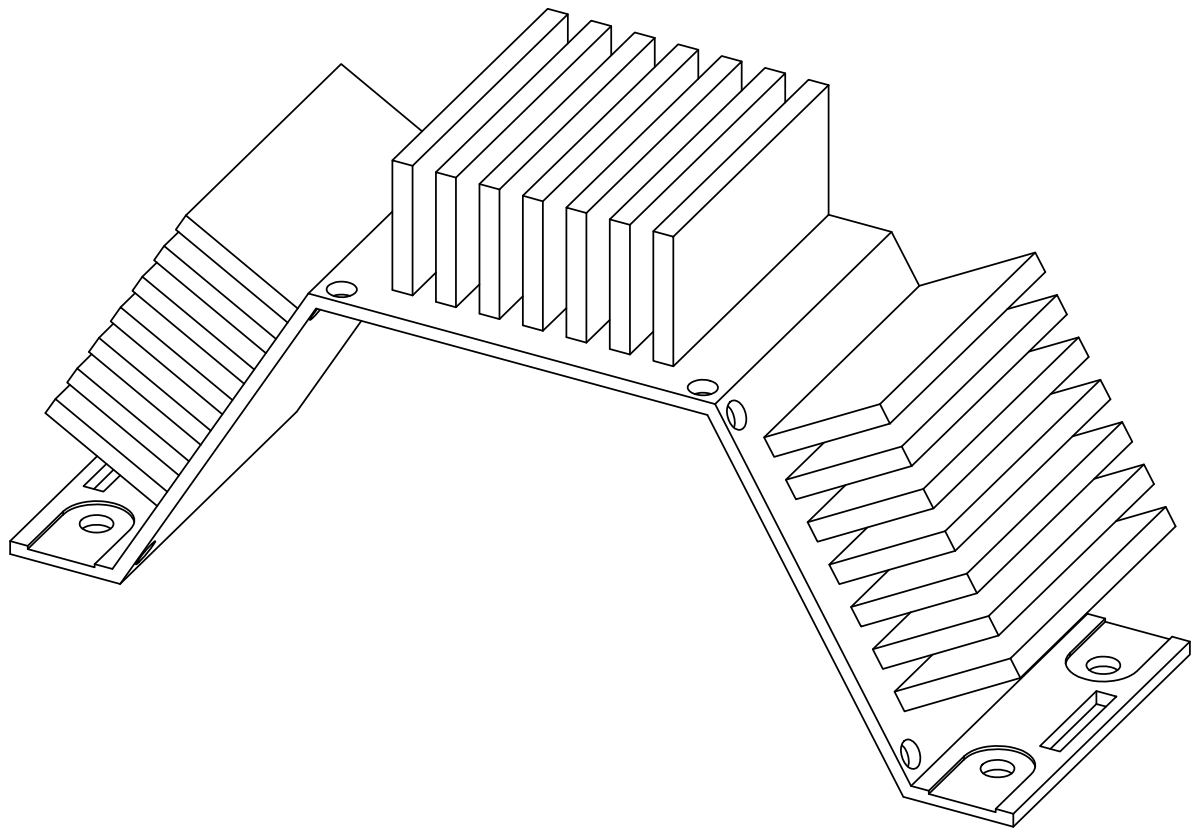
Vista inferior



Diseny i desenvolupament d'un generador termoelèctric per aprofitament de la calor dels gasos d'escapament d'un motor de vehicle.

Escala: 1:1	Plànol: COBERTA ALETEJADA DEL TERMOGENERADOR	
	Nº plànol: PFCCOBERTA1	
	Dibuixat per: Juan Garau Serra	Data: 29/12/2011
	Revisat per: Alberto Roldán Pastor	Data: 09/01/2012
	Observacions: Material Alumini 6063 T4, anoditzat superficial segons dades annexes.	

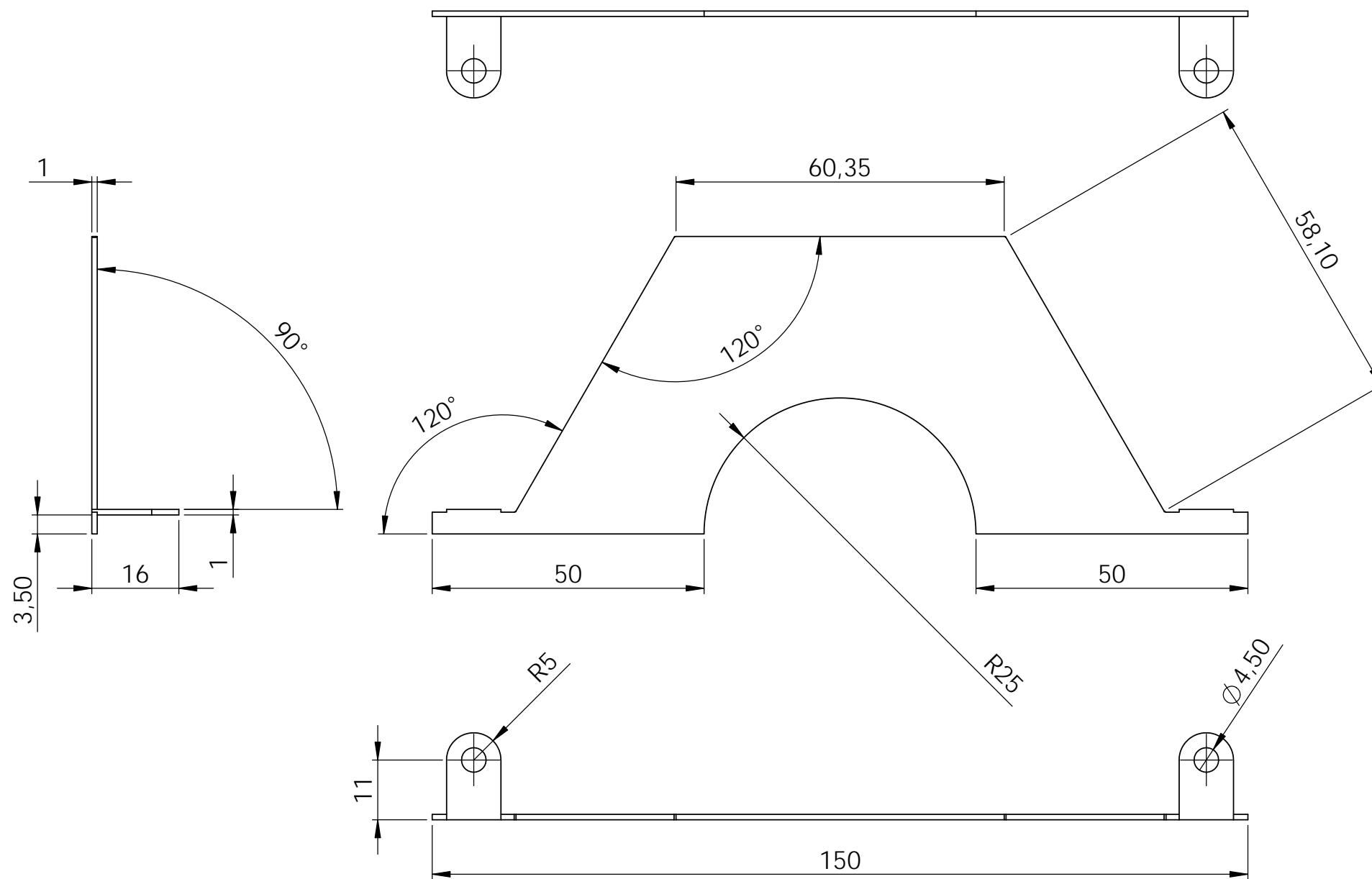




Diseny i desenvolupament d'un generador termoelèctric per aprofitament de la calor dels gasos d'escapament d'un motor de vehicle.



Escala:	Plànol: VISTA 3D DE LA COBERTA ALETEJADA DEL TERMOGENERADOR	
	Nº plànol: PFCCOBERTA2	
1:1	Dibuixat per: Juan Garau Serra	Data: 29/12/2011
	Revisat per: Alberto Roldán Pastor	Data: 09/01/2012
	Observaciones: Plànol en complement del PFCCOBERTA1 per a vista tridimensional.	



Diseny i desenvolupament d'un generador termoelèctric per aprofitament de la calor dels gasos d'escapament d'un motor de vehicle.

Escala:
1:1

Plànol: TAPA FRONTAL

Nº plànol: PFCTAPA1

Dibuixat per: Juan Garau Serra

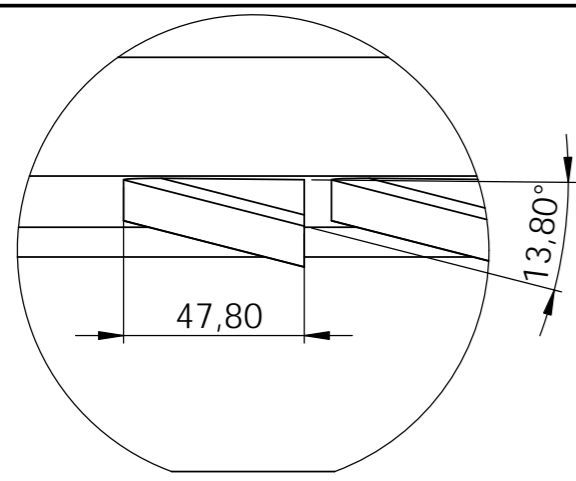
Data: 29/12/2011

Revisat per: Alberto Roldán Pastor

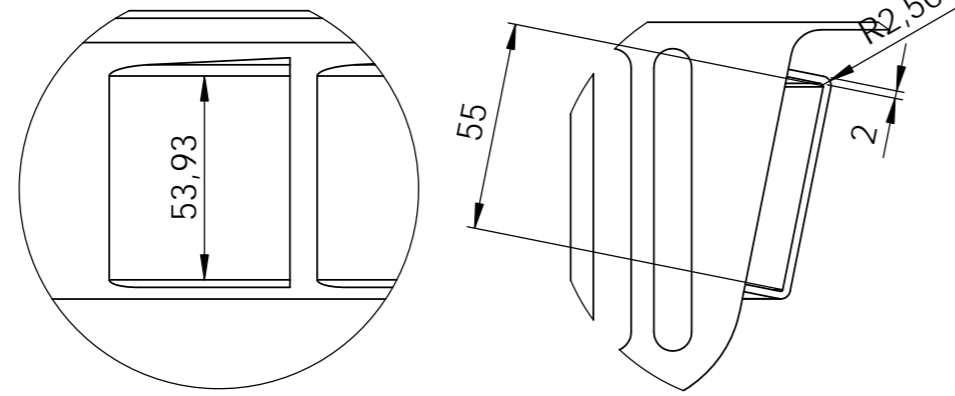
Data: 09/01/2012

Observaciones: Material Aluminí 6063 T4 amb anoditzat superficial.



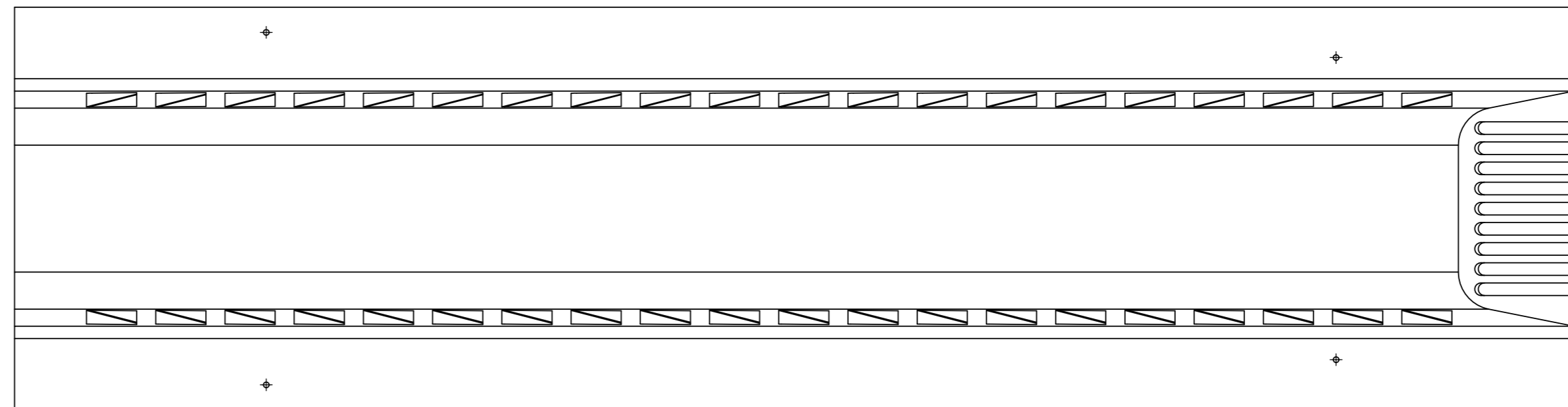
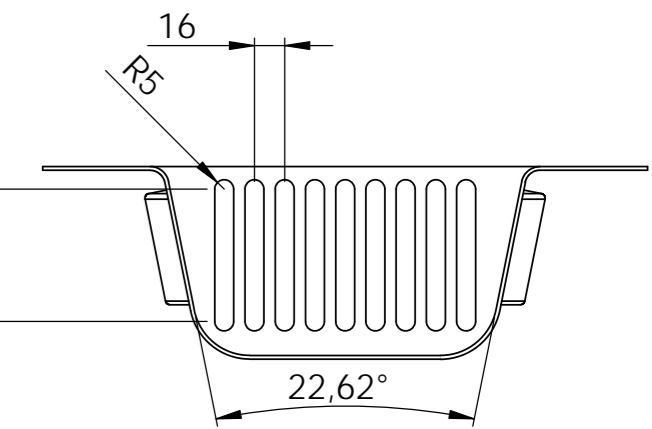
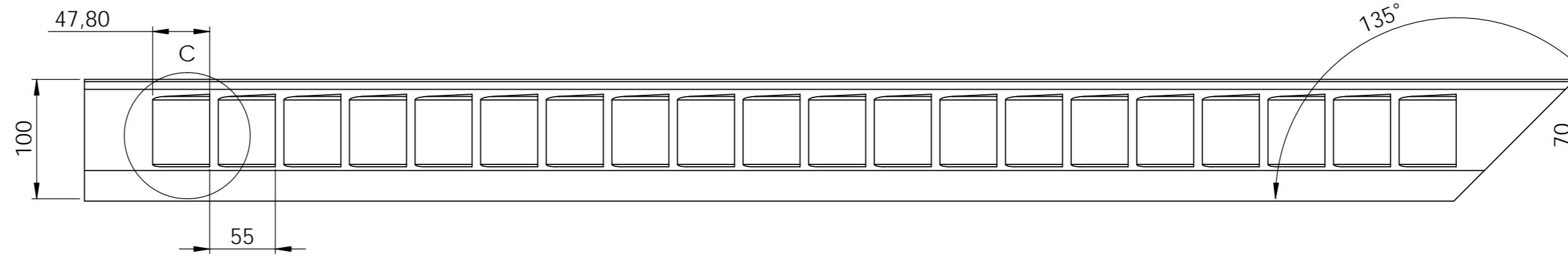
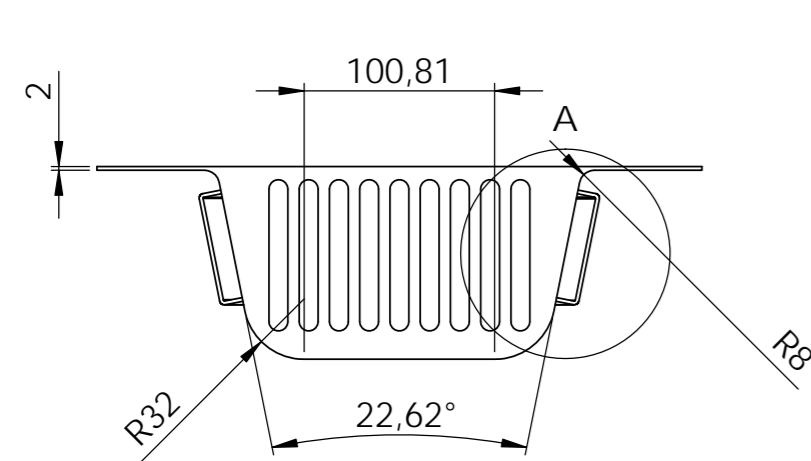
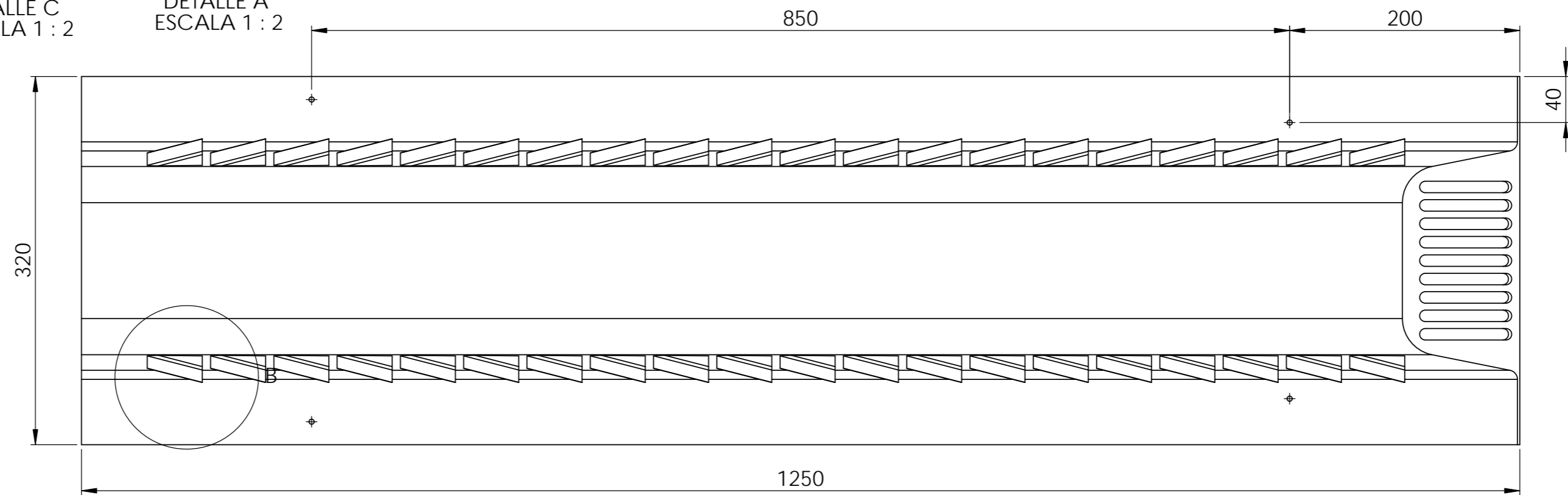


DETALLE B
ESCALA 1 : 2



DETALLE C
ESCALA 1 : 2

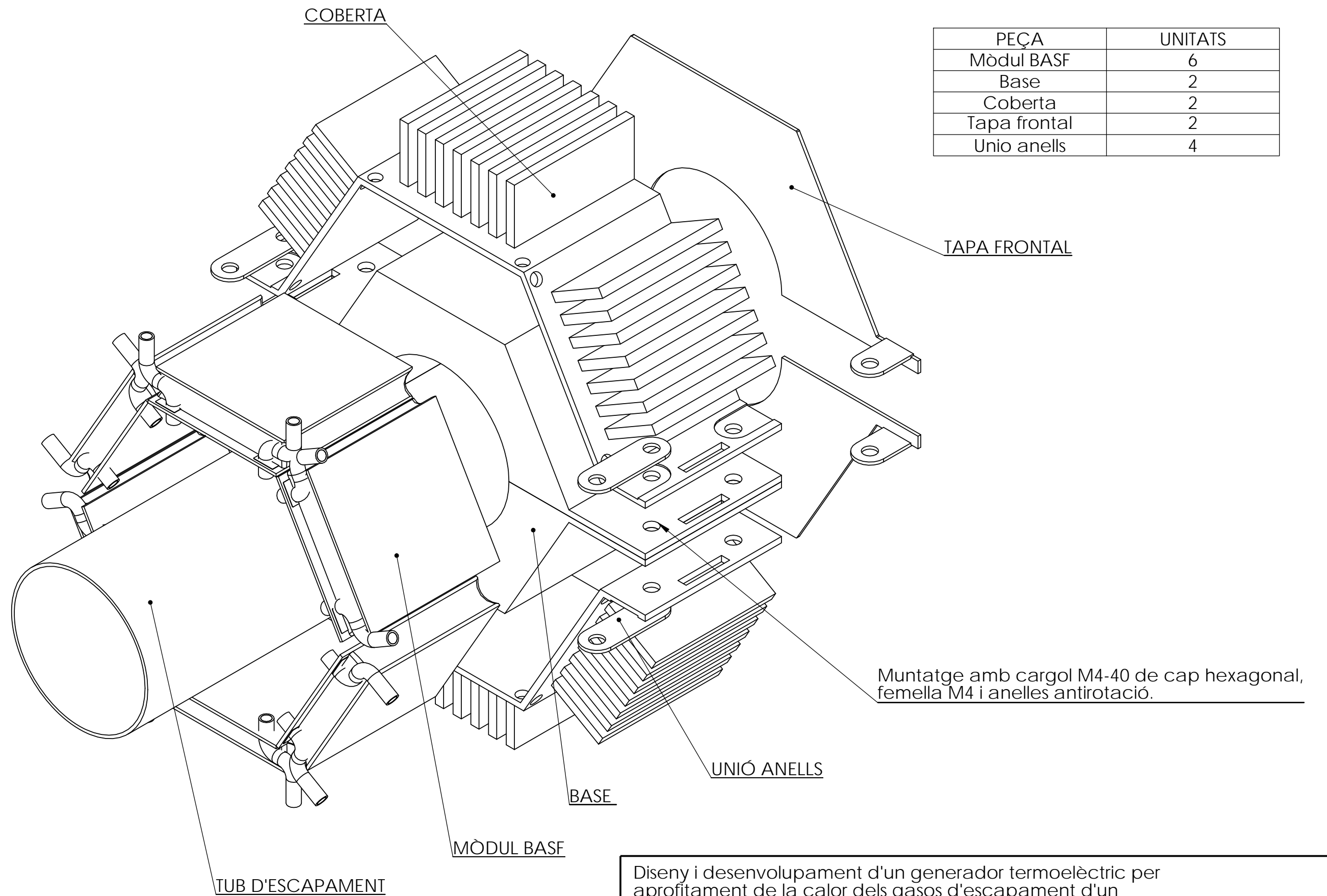
DETALLE A
ESCALA 1 : 2



Diseny i desenvolupament d'un generador termoelèctric per aprofitament de la calor dels gasos d'escapament d'un motor de vehicle.

Escala: 1:4	Plànol: COBERTA DE PROTECCIÓ INFERIOR DEL VEHICLE	
	Nº plànol: PFCPROTECCIO1	
	Dibuixat per: Juan Garau Serra	Data: 07/01/2012
	Revisat per: Alberto Roldán Pastor	Data: 09/01/2012
Observaciones: Material plàstic NYLON negre.		





PEÇA	UNITATS
Mòdul BASF	6
Base	2
Coberta	2
Tapa frontal	2
Unio anells	4

Diseny i desenvolupament d'un generador termoelèctric per aprofitament de la calor dels gasos d'escapament d'un motor de vehicle.

Escala:
1:1

Plànol: VISTA EXPLOSIONADA D'UN ANELL

Nº plànol: VISTAANELL1

Dibuixat per: Juan Garau Serra

Data:02/01/2012

Revisat per: Alberto Roldán Pastor

Data:09/01/2012

Observaciones:



La longitud total d'aquest generador termoelectric de 20 anells és de poc més de 1000 mm.

Les interconnexions de mòduls es realitzen passant els cables entremig de les aletes i empalmant paral·l·lament als cables OMERIN THS 1200 subjectats amb les brides.

Els cables recorren el termogenerador de forma paral·la.

Les brides es col·loquen aquí subjectant els cables.

Diseny i desenvolupament d'un generador termoelectric per aprofitament de la calor dels gasos d'escapament d'un motor de vehicle.

Escala:

1:2

Plànol: VISTA TRIDIMENSIONAL TEG 20 ANELLS

Nº plànol: TEG20RING3D

Dibuixat per: Juan Garau Serra

Data: 09/01/2012

Revisat per: Alberto Roldán Pastor

Data: 09/01/2012

Observaciones:

