

## PÒRTIC CALCULAT 1/400

Esquema del pòrtic:

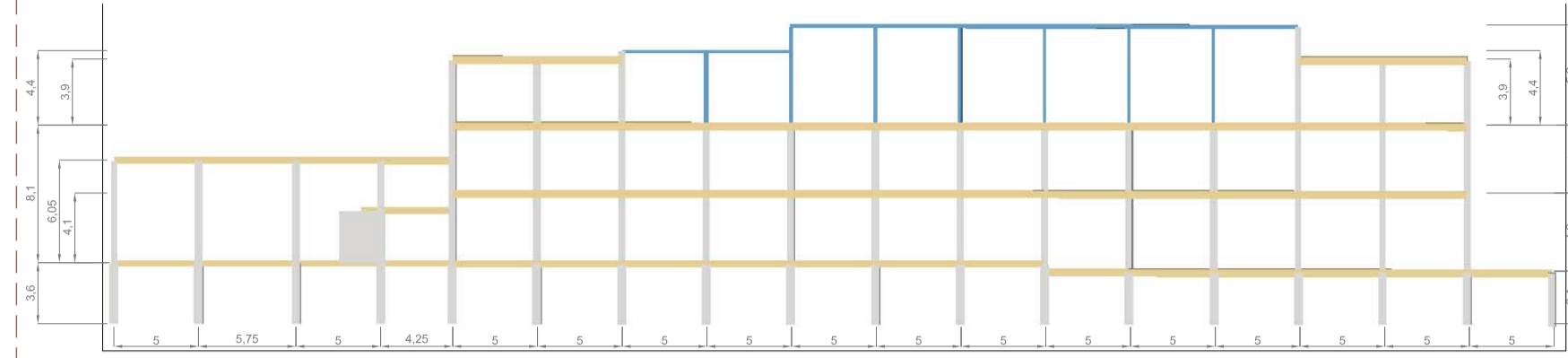


Diagrama axils:  
Nmàx = 3185 kN

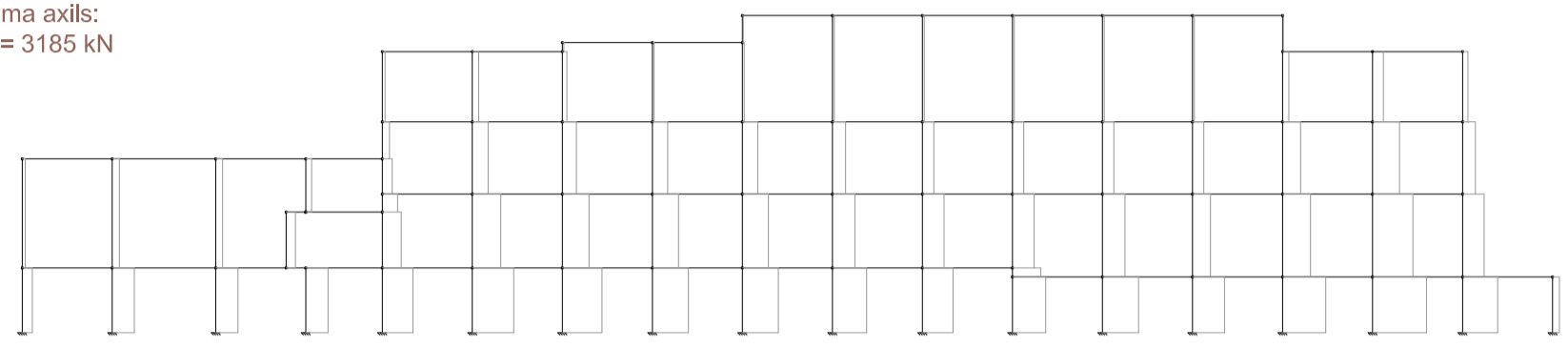


Diagrama tallants:  
Vmax = 555 kN

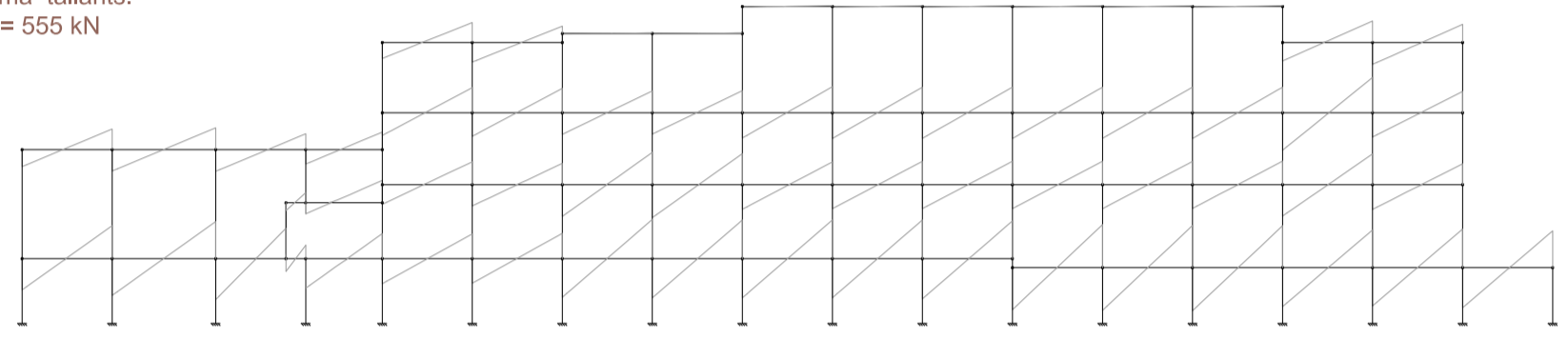
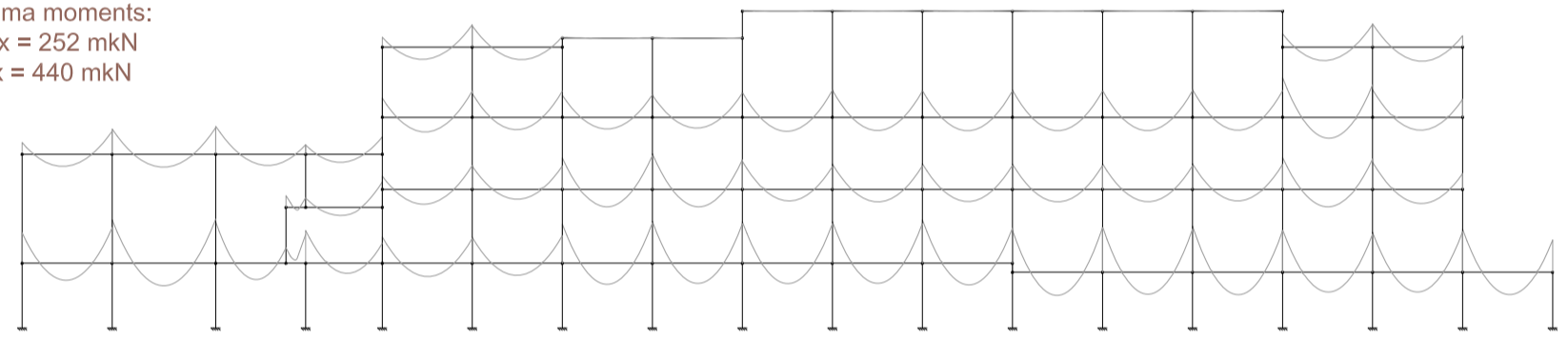
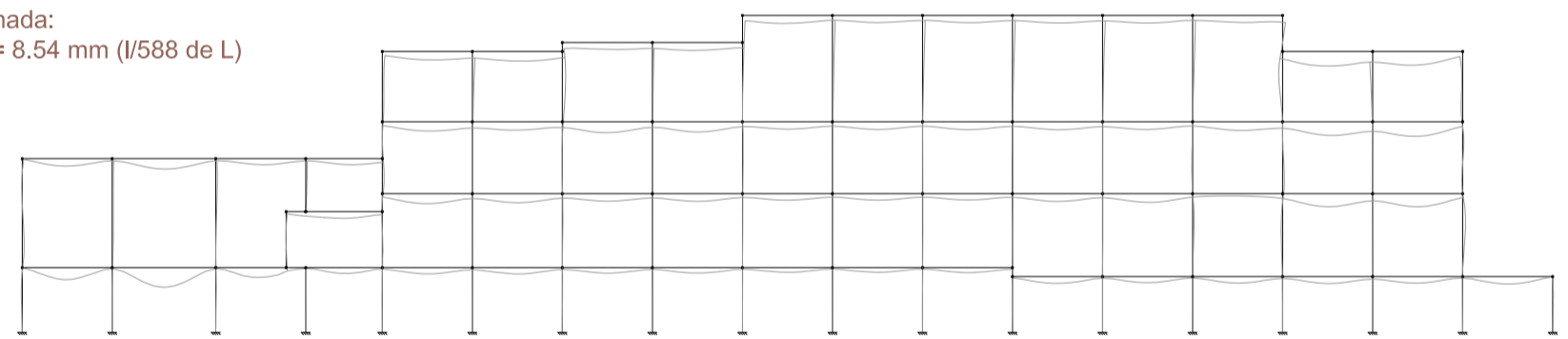


Diagrama moments:  
M+max = 252 mkN  
M-max = 440 mkN



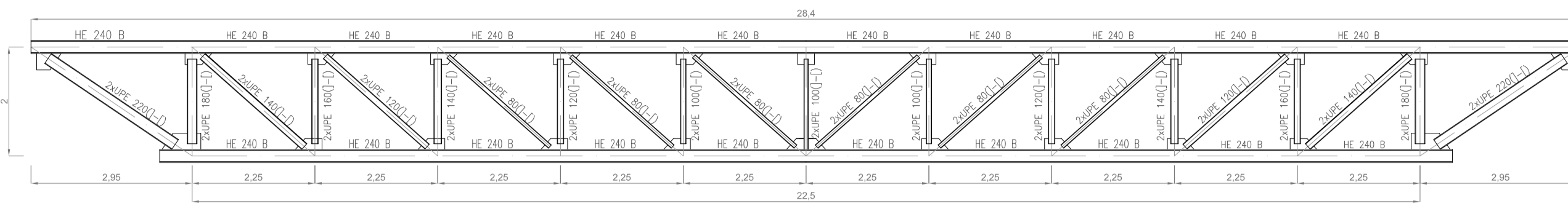
deformada:  
fmax = 8,54 mm (1/588 de L)



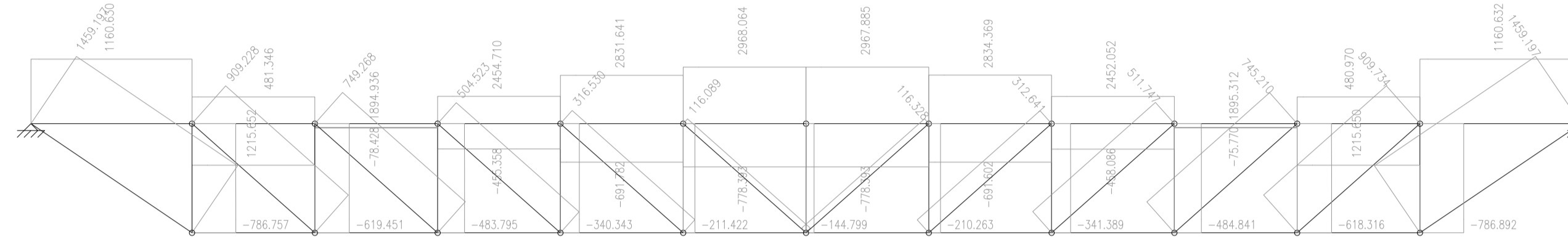
**Consideracions pel càlcul del pòrtic longitudinal per la secció BB':**  
Per realitzar el predimensionat s'ha emprat el programa de càlcul *Wineva*, en el qual s'hi han introduït les estructures de barres del pòrtic.  
A les càrregues permanents se'hi ha aplicat un coeficient de majoració de 1,35  
A les càrregues variables (ús i neu) se'hi ha aplicat un coeficient de 1,5  
Tots els diagrames adjunts són el resultat de la combinada d'accions resultant d'aplicar els coeficients de majoració indicats.

**Comprovació de resultats:**  
Amb els resultats obtinguts s'an complert els següents criteris:  
 $\sigma$  (kg/cm<sup>2</sup>) = N (kg) / A (cm<sup>2</sup>) (per als eixos màx.)  
 $\sigma$  (kg/cm<sup>2</sup>) = M (kgcm) / Wx (cm<sup>3</sup>) (per als moments)  
- Si la tensió produïda per l'axil als pilars i pel moment a les jàsseres supera la màxima permesa per cada material.  
- Si els pilars més desfavorables compleixen a pandeig o si per el contrari són massa esbells  
- Si les jàsseres i els forjats tenen una flexa superior o no a l'admissible causada per la deformada del moment flector. S'ha limitat a L/500 de la llum.

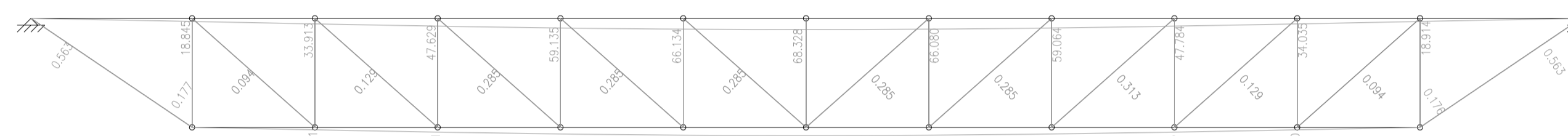
## ENCAVELLADA SALA AUDITORI 1/100



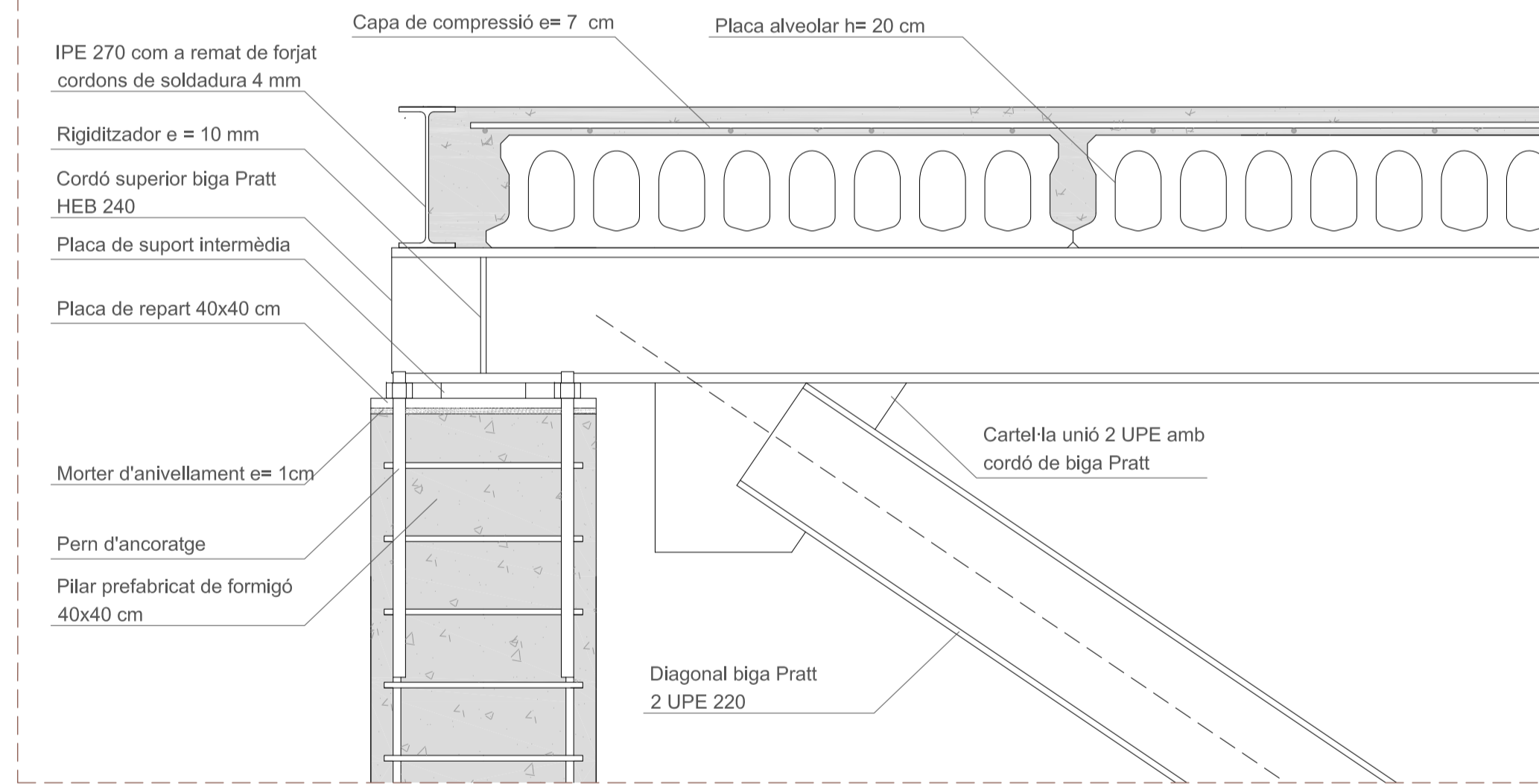
axils (kN):



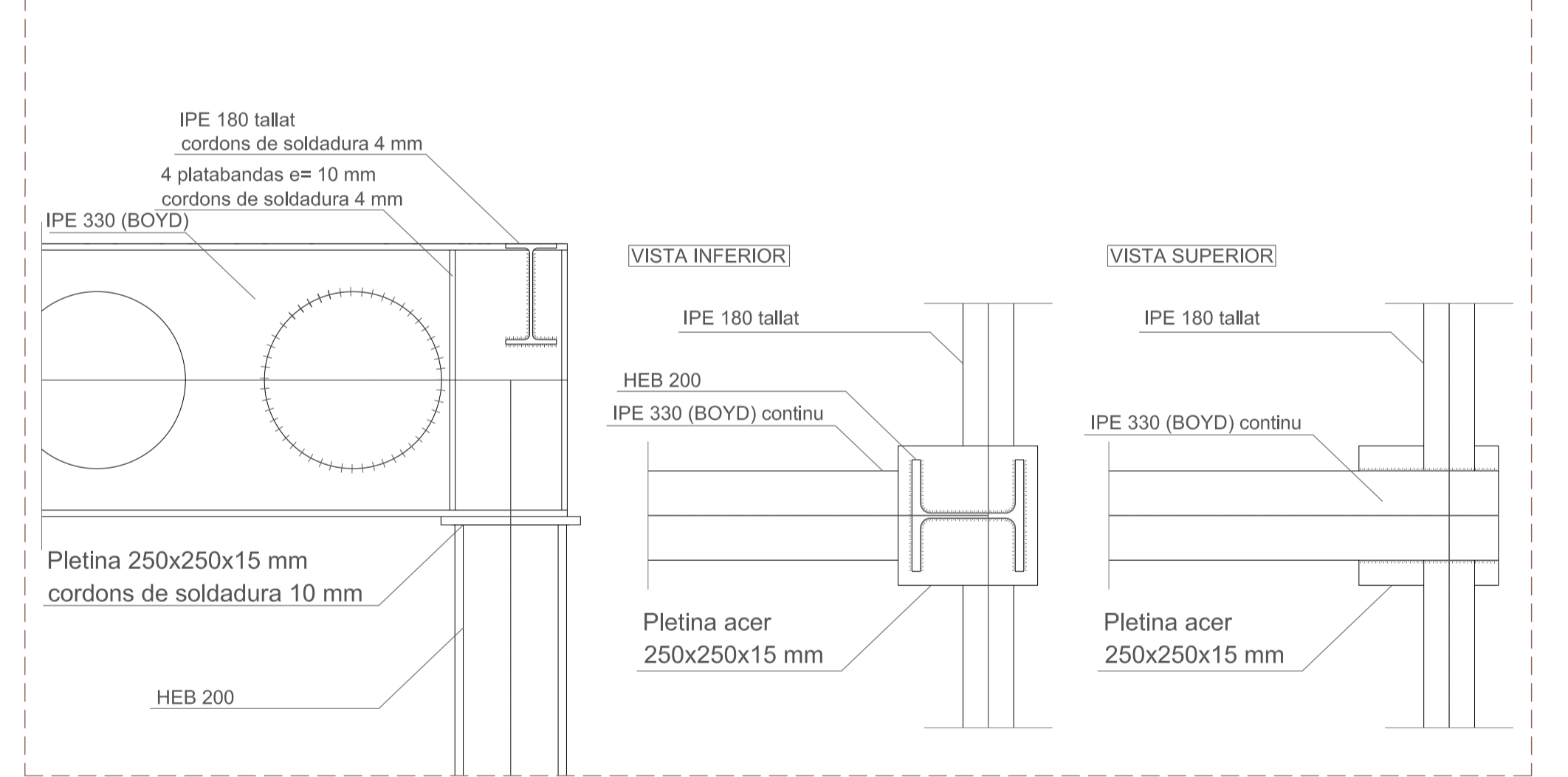
flexes màximes (mm):



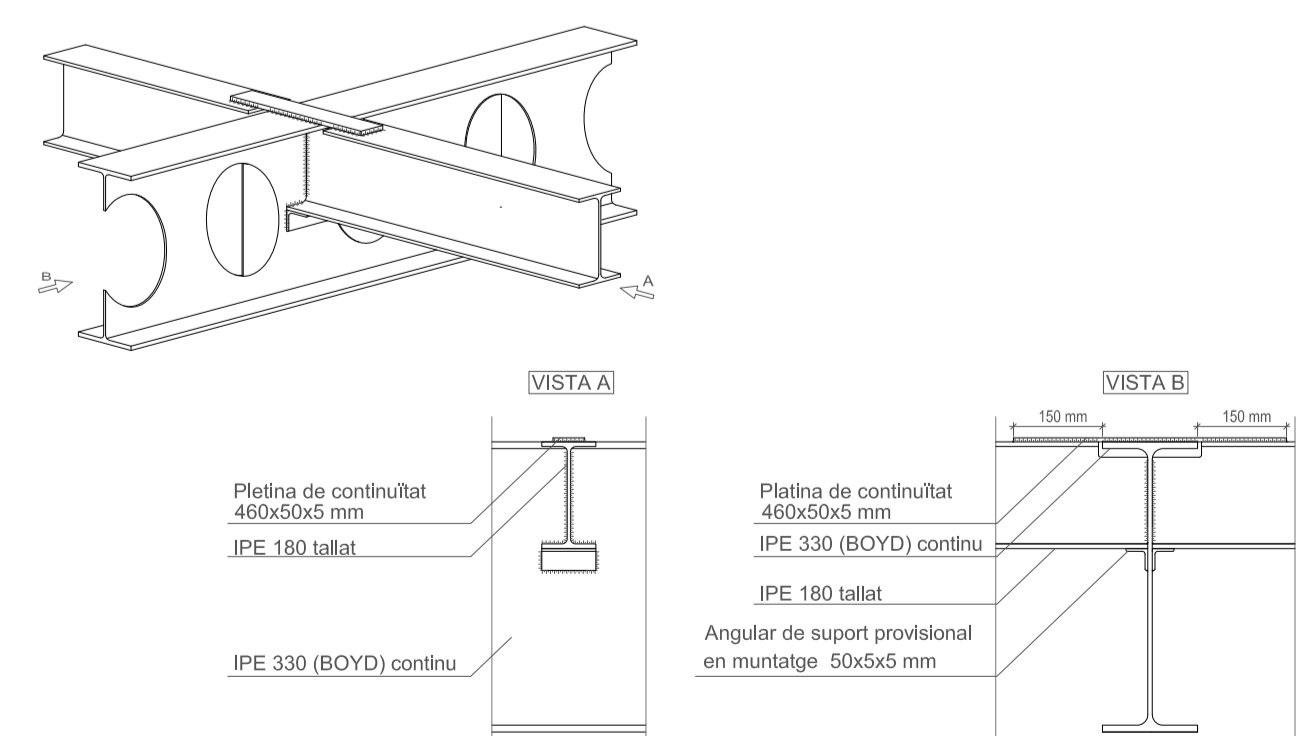
## D12 REMAT FORJAT AUDITORI



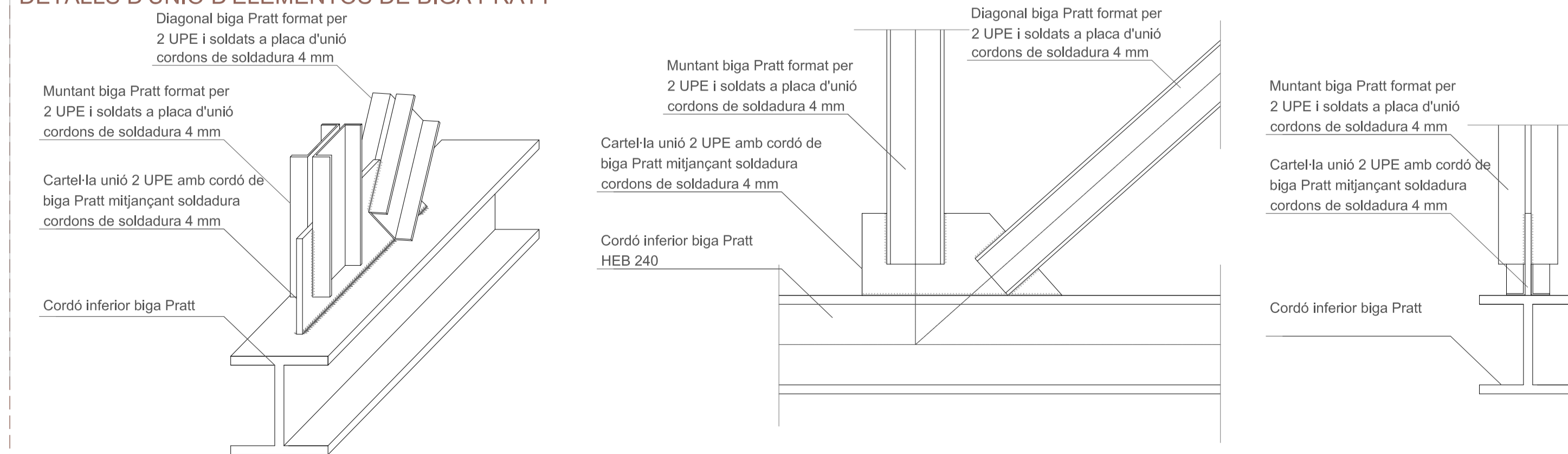
## D11 UNIÓ BIGA BOYD AMB PILAR HEB



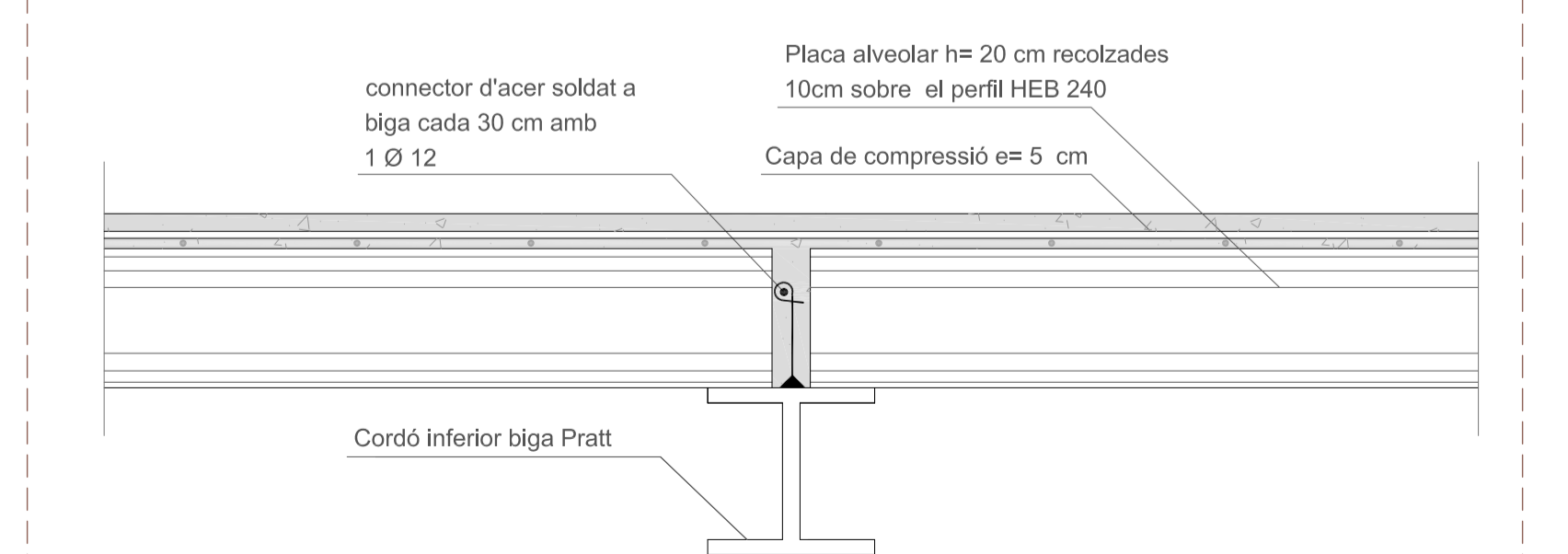
## D13 UNIÓ BIGUES BOYD AMB CORRETGES



## DETALLS D'UNIÓ D'ELEMENTOS DE BIGA PRATT



## RECOLZAMENT PLAQUES ALVEOLARS A BIGA PRATT



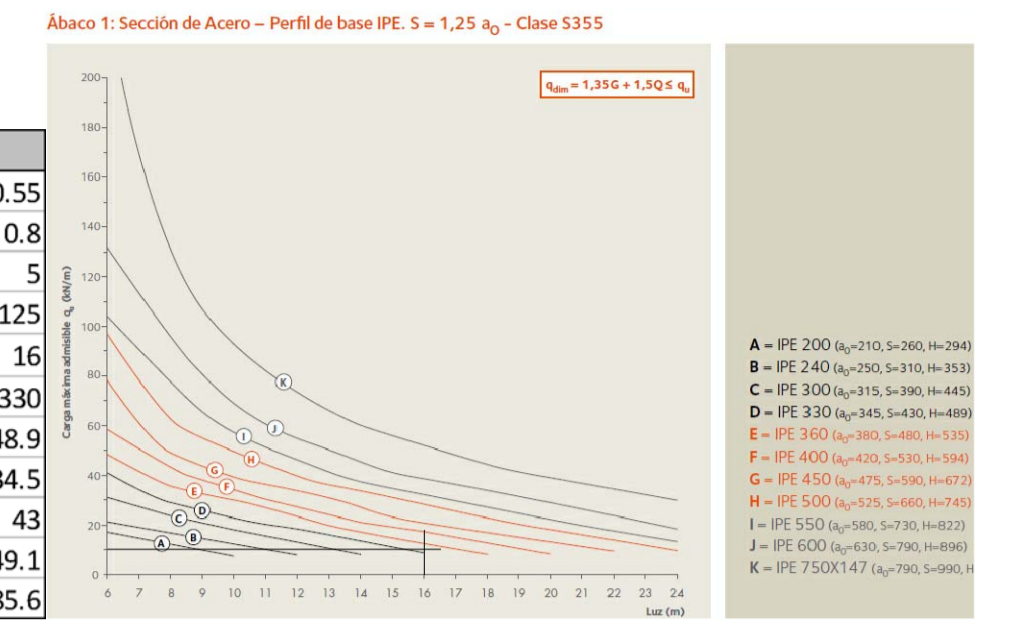
## PREDIMENSIONAT D'ELEMENTS

Bigues metàl·liques:

El predimensionat s'ha realitzat segons el prouuari d'Acelormital

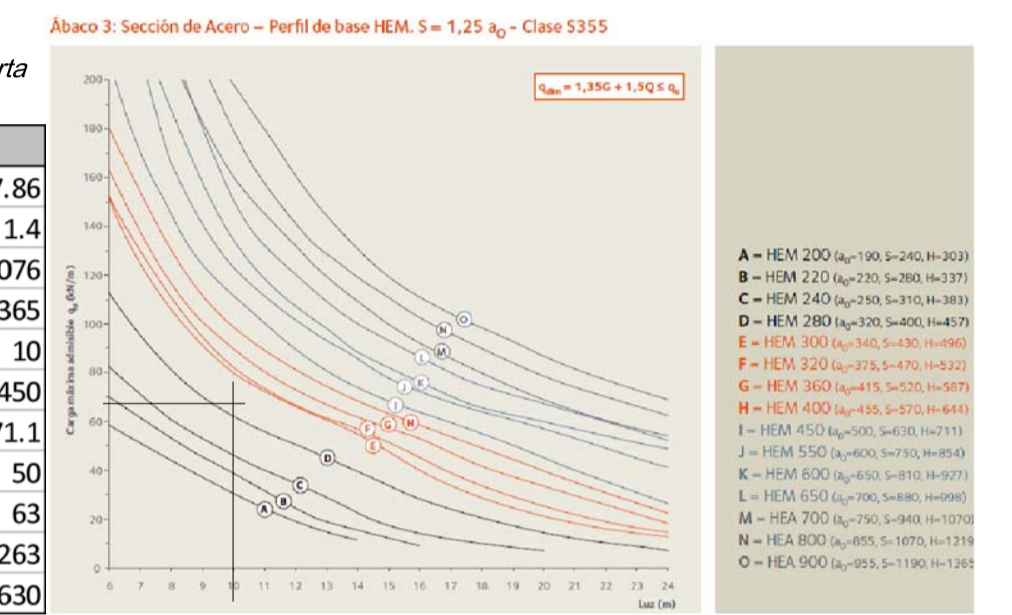
tipus BOYD de la coberta Foyer:

BIGA BOYD COBERTA LLEGERA	
concarregues (kN/m <sup>2</sup> )	0,55
Sobrecàrregues (kN/m <sup>2</sup> )	0,8
Ample de banda (m)	5
q(kN/m)	9,7125
l(m)	16
Dimensionat segons taula	IPE 330
H (cm)	48,9
a0 (cm)	34,5
s (cm)	43
Pes perfil (kg/m)	49,1
Pes total perfil (Kg)	785,6



tipus BOYD de la pergòla de l'Espai Coberta

BIGA BOYD COBERTA FOYER	
concarregues (kN/m <sup>2</sup> )	7,86
Sobrecàrregues (kN/m <sup>2</sup> )	1,4
Ample de banda (m)	9,076
q(kN/m)	115,365
l(m)	10
Dimensionat segons taula	HEM 450
H (cm)	71,1
a0 (cm)	50
s (cm)	63
Pes perfil (kg/m)	263
Pes total perfil (Kg)	2630



Les corbes cobreixen els valors habituals de diàmetre a0 i de distància S entre alvèols (a0 = 1,05 h, S = 1,25 a0 i S1,5 a0)

