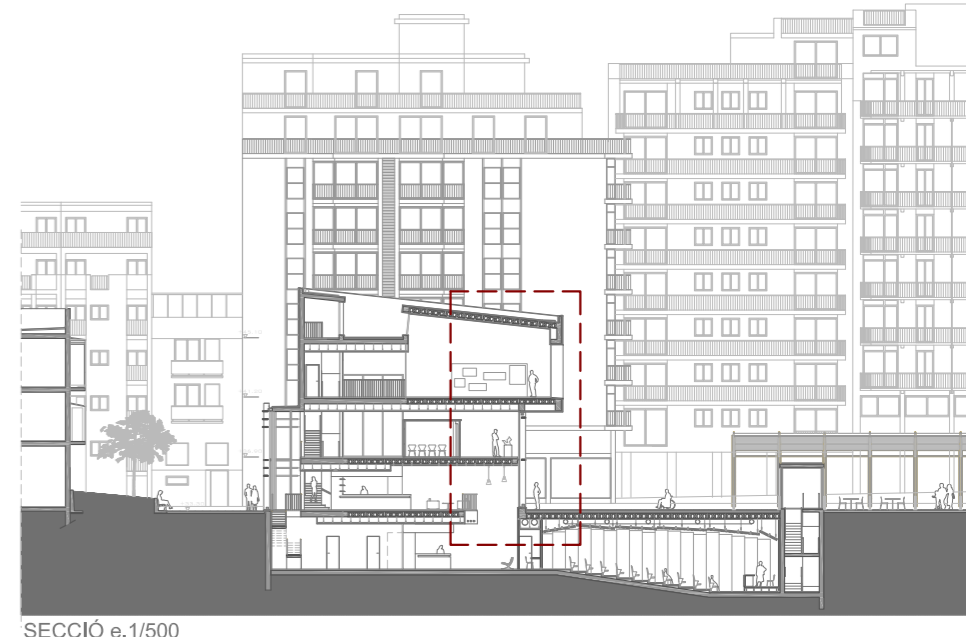
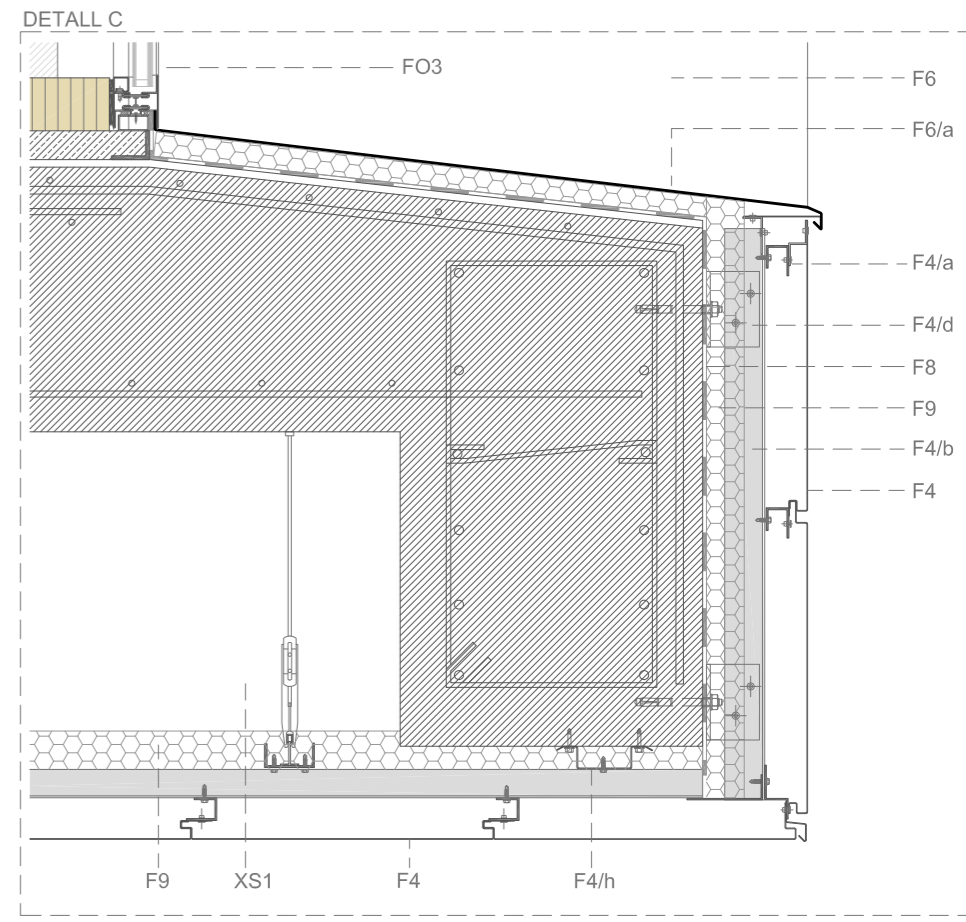
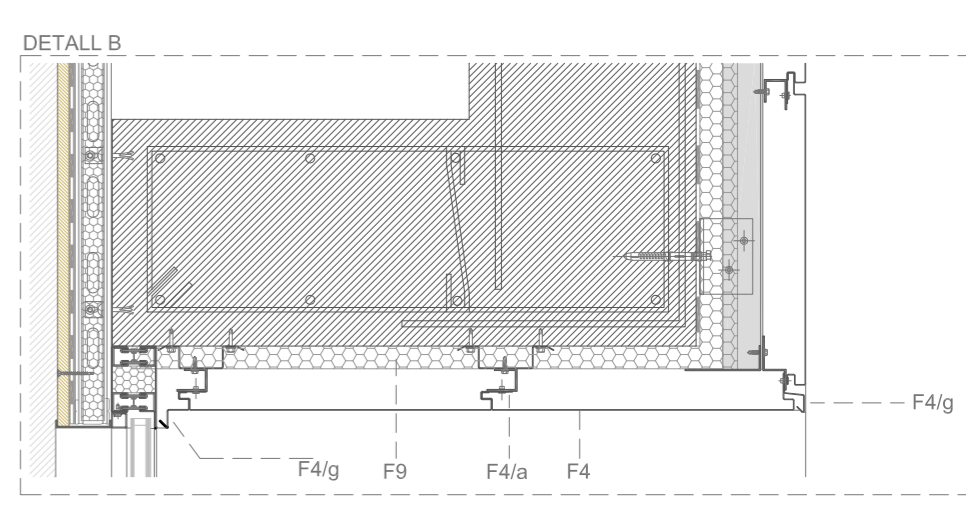
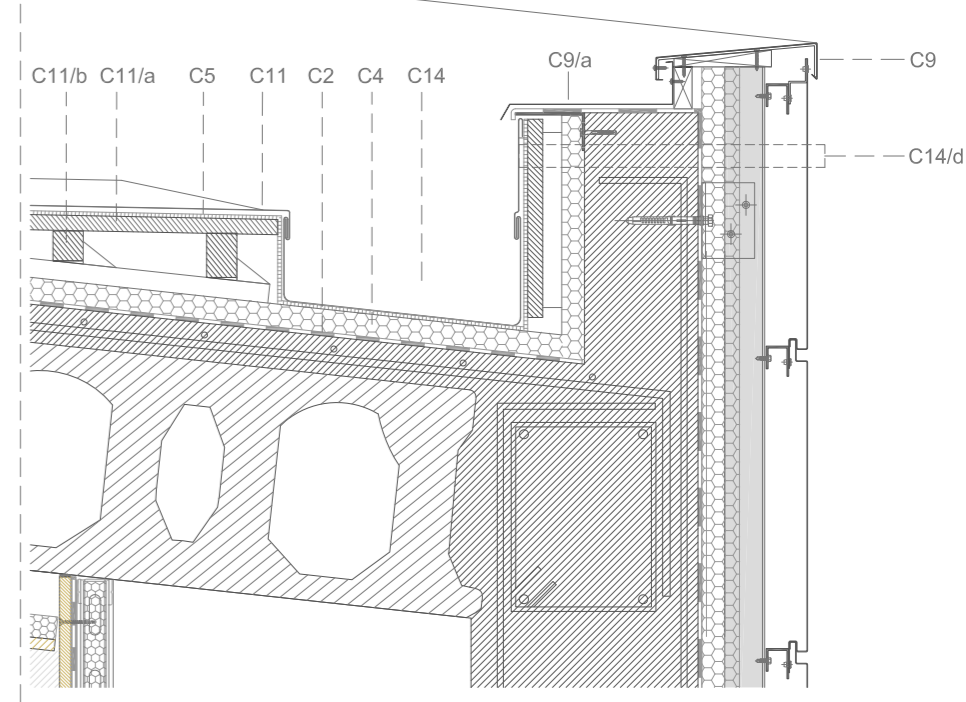


SAFATA PER A PLACA ALVEOLAR EN PAS D'INSTAL·LACIONS, tipus PETRA

- DESCRIPCIÓ DE MATERIALS**
- ESTRUCTURA** (definida als plànols d'estructures)
- HORIZONTAL (H)
 - EH6. Forjat de lloses alveolars 120x30cm, tipus HORMIPRESA.
 - EH7. Forjat de lloses alveolars 120x35cm, tipus HORMIPRESA.
 - VERTICAL (V)
 - EV3. Mur pantalla de formigó armat, e. 45cm.
 - EV4. Mur de formigó armat, 2 CARES VISTES, e. 45cm, acabat rugós, encofrat de llistons de fusta de pi, disposició irregular, tipus VISTAFORM de ALSINA.
- COBERTES**
- C2. Làmina geotèxtil de polèster. Barrera de vapor. Tipus Danosa.
 - C3. Làmina impermeable de cautxú. Fixació amb adhesiu de suport ba-007. Tipus Giscosa.
 - C4. Panells rígids d'alliament tèrmic de llana de roca. Resistent a l'intemperie. Tipus Danosa.
 - C4/a. Allament tèrmic de llana de roca.
 - C5. Geotèxtil separador.
 - C9. Remat perimetral de coronament de coberta, acer galvan.
 - C9/a. Làmina de coure preoxidat.
 - C11. Revestiment de cobertes. Planxa de coure, ample 50cm / tipus TECU CLASSIC.
 - C11/a. Panell de derivat de fusta, suport rígid de la planxa de coure.
 - C11/b. Rastrell de fusta de suport dels panells.
 - C11/c. Angular de fixació de la planxa de coure al panell, de coure preoxidat.
 - C11/d. Rastrell de fusta de remat superior de planxa.
 - C12. Barrera de vapor de polipropilè. Tipus Danosa.
 - C14. Canal recollida aigües pluvials de coure preoxidat plegat.
 - C14/d. Tub circular coure preoxidat, escopidor aigua.
- FAÇANES**
- F1. Muntant de fusta microlaminada (teka), tipus KERTO Fireforest. Estructura solidària amb perfils acer galvanitzat, de suport de les fusterles de façana. H=770cm, e=100cm.
 - F2. Travesser de fusta microlaminada (teka). Rigiditzador dels muntants. L=115 ó 230 ó 345 cm, e=7cm.
 - F3. Fusteria marc d'acer galvanitzat. Vidre laminat 6+4, vidre exterior amb tractament interior de control solar, vidre interior laminar de protecció; cambra de 16mm. Tipus JANISOL de JANSEN.
 - F4. Panells de coure preoxidat, color marró, llarg màxim 600 cm, ample 40cm, rigiditzats amb subestructura de muntants i travessers d'acer galvanitzat, cantonada oberta, tipus TECU OXID.
 - F4/a. Perfil U acer galvanitzat, 30x30x37,5x25mm. Fixació de planxa de coure al muntant.
 - F4/b. Muntant. Perfil L acer galvanitzat 50x53mm, secció 3mm.
 - F4/c. Perfil L acer galvanitzat 65x70mm, secció 5mm. Fixació del muntant al suport.
 - F4/d. Placa L acer galvanitzat, 70x65mm, secció 3mm. Fixació del perfil L a la placa GRC.
 - F4/e. Perfil especial de separació de planxes per a cantonada, coure preoxidat color marró, fixat a muntant L.
 - F4/f. Perfil especial de separació entre planxes, coure preoxidat color marró, fixat a muntant L.
 - F4/g. Perfil de tancament perimetral inferior per a planxa, coure preoxidat color marró.
 - F4/h. Perfil omega acer galvan., per a subjecció del revestiment horitzontal de planxes de coure, 70x32x2,5mm. Fixat a llosa.
 - F5. Tancament de façana sistema AQUAPANEL OUTDOOR, de KNAUF.
 - F5/a. Estructura muntants i travessers, acer galvan., model W 384E.
 - F5/b. Placa exterior de ciment portland GRC campolada, amb les cares recobertes per una malla de fibra de vidre, e. 11mmx2.
 - F5/c. Placa interior de cartó guix laminat campolada, e. 11mm.
 - F5/d. Allament tèrmic. Llana de roca col·locat al muntant.
 - F5/e. Làmina impermeable amb vel de PE, petites fibres entrelaçades, tipus TYVEK STUCCO WRAP.
 - F5/f. Barrera de vapor de polipropilè. Tipus Danosa.
 - F6. Planxa de tancament perimetral d'obertura de coure, tipus TECU CLASSIC.
 - F6/a. Planxa per a formació de goteró de coure.
 - F7. Perfil L acer galvan., dintell de suport del tancament de façana.
 - F8. Làmina impermeable de cautxú. Fixació amb adhesiu de suport ba-007. Tipus Giscosa.
 - F9. Panells rígids d'alliament tèrmic de llana de roca. Resistent a l'intemperie. Tipus Danosa.
- ACABATS INTERIORS**
- IP1. Paviment de parquet industrial. Fusta de roure comú. Peces de 7x1,7x100 cm. Instal·lació: es fixa amb cola de base a solera de moter anivellada, acabat pulit i vernissat. Tipus Miteca mendicue.
 - IP2. Solera de moter autivel·lant.
 - IP3. Panell atenuant del soroll d'impacte. Polietilè reticulat fixat amb bandes autoadhesives, e. 10mm. Tipus Impactdam de Danosa.
 - IP4. Perfil L acer galvanitzat de tancament perimetral.
 - IP5. Plafó acer galvanitzat.
 - IP6. Làmina acer galvanitzat de coronament perimetral de forjat.
 - IP7. Passama de fusta de roure massís, Ø 40mm.
 - IP8. Barres d'acer galvanitzat Ø 10mm.
 - IS1. Fals sostre suspès registrable. Panells cartó guix no combustible a2, superfície pintada, 600x60x12,5cm, h=70x60cm, Tipus Knauf Danoline, sistema CONTUR.
 - IS2. Fals sostre suspès registrable. Llistons de fusta laminada de pi (color marró clar), sistema GRID, secció 82x2cm, llarg 2m. Sistema suspensió Knauf ras canto? i-15.
 - IS2/a. Barra circular acer galvan., Ø 10mm. Unió de tots els llistons.
 - IS2/b. Cavo acer galvan. Fixació de la barra al sistema de suspensió.
 - IS2/c. Allament acústic de llana de roca.
 - IS3. Perfil acer galvanitzat U.
 - IL1. Il·luminació artificial. Punts de llum.
 - IL2. Il·luminació artificial contínua perimetral.
 - IL3. Cortina enrollable, teixit metàl·lic, fixat a muntant de fusteria, tipus SARGA 555.
 - IV1. Plafó de fusta de teka, color marró clar, de revestiment interior de tancament vertical, e. 30mm.
 - IV2. Perfil acer galvan., cobriment de testar d'envà de cartó guix en contacte amb obertura exterior, e. 2mm.
 - IV3. Envà interior de cartó guix sobre estructura acer galvan. + allament acústic de llana de roca.
 - IV3/a. Barrera de vapor de polipropilè. Tipus Danosa.
 - IV4. Plafó de fusta de teka, color marró clar, de revestiment interior de tancament vertical, e. 30mm, fixat a mur pantalla per estructura de muntants d'acer galvanitzat.
 - IV5. Plafó de fusta de roure, color marró fosc, de revestiment interior de tancament vertical, e. 30mm, fixat a mur pantalla per estructura de muntants d'acer galvanitzat.
- ACABATS EXTERIORS**
- X1. Làmina impermeable EPDM e.3mm
 - X2. Feltre geotèxtil de separació.
 - X3. Capa de moter per a esbessa de pavimentació.
 - X9. Paviment de lloses de formigó 50x30x3cm.
 - X10. Junta de dilatació porçex.
 - X11. Panells rígids d'alliament tèrmic de llana de roca. Resistent a l'intemperie. Tipus Danosa.
 - X51. Fals sostre suspès registrable. Planxes de coure preoxidat color marró, tipus TECU OXID, dimensions 600x40cm. Sistema suspensió Knauf ras canto? i-15.



SECCIÓ e.1/500



VISTA 1 Arribada al Centre Cultural des del C/Melior de Palau.

