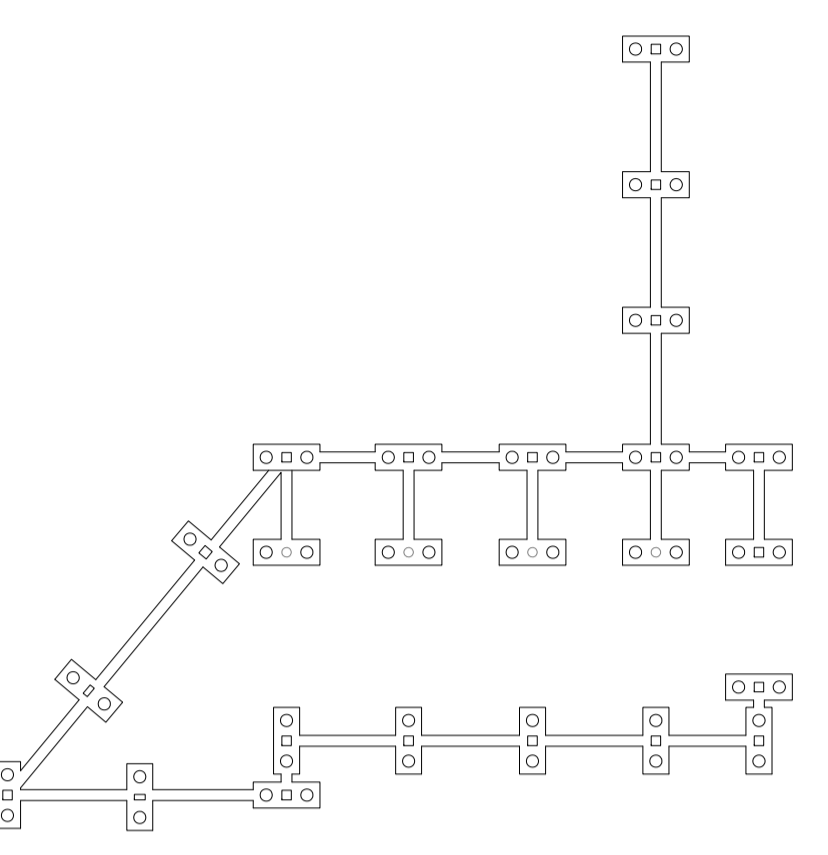
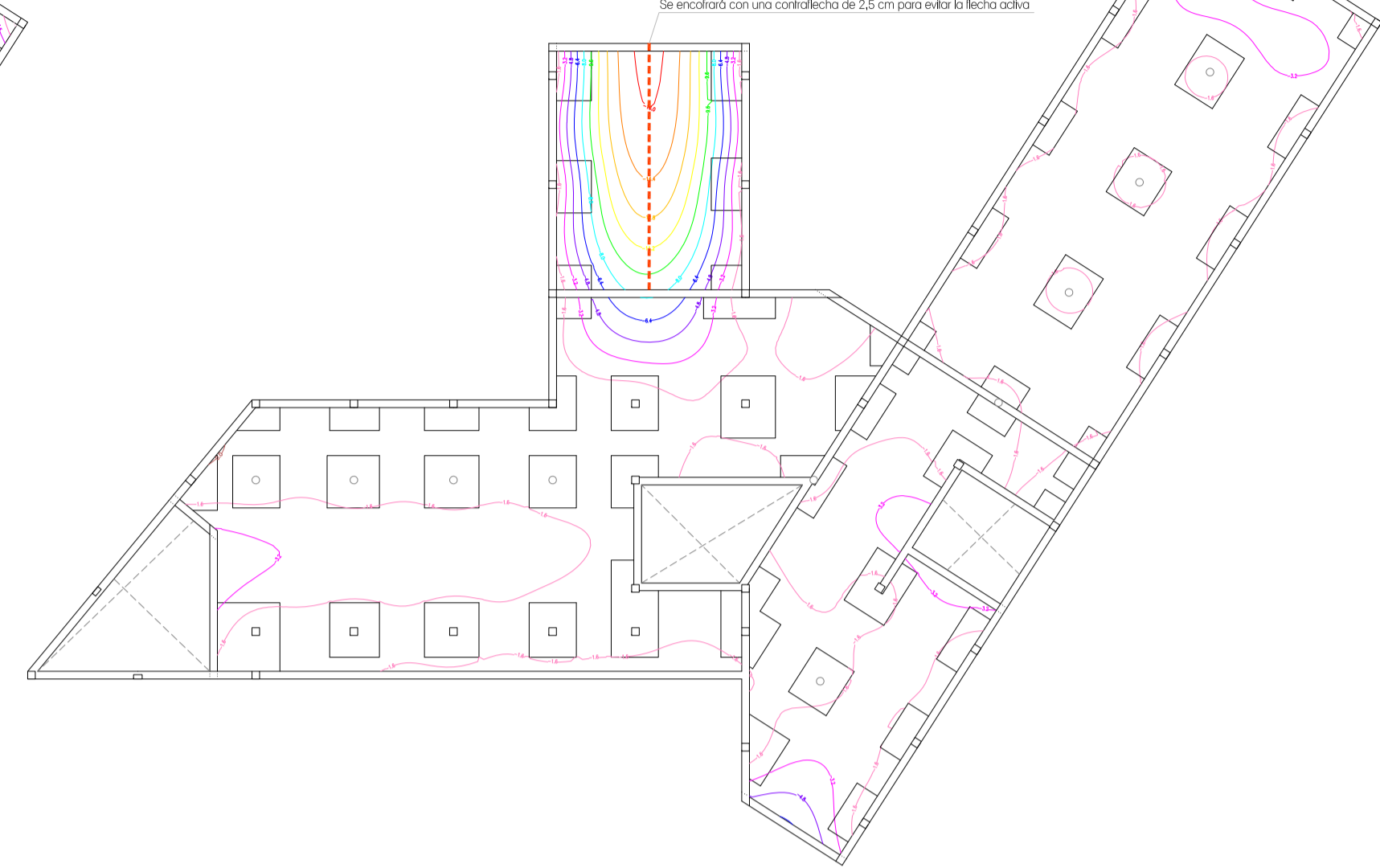


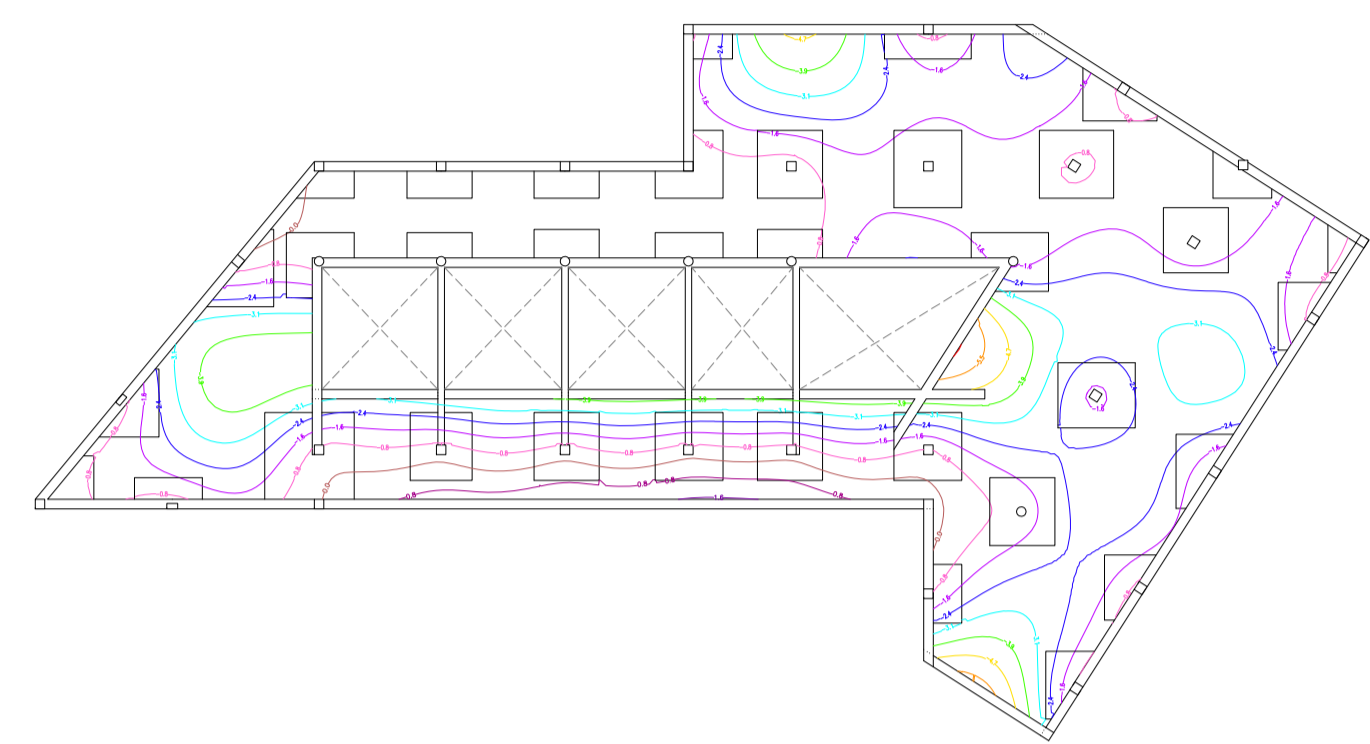
TECHO SÓTANO



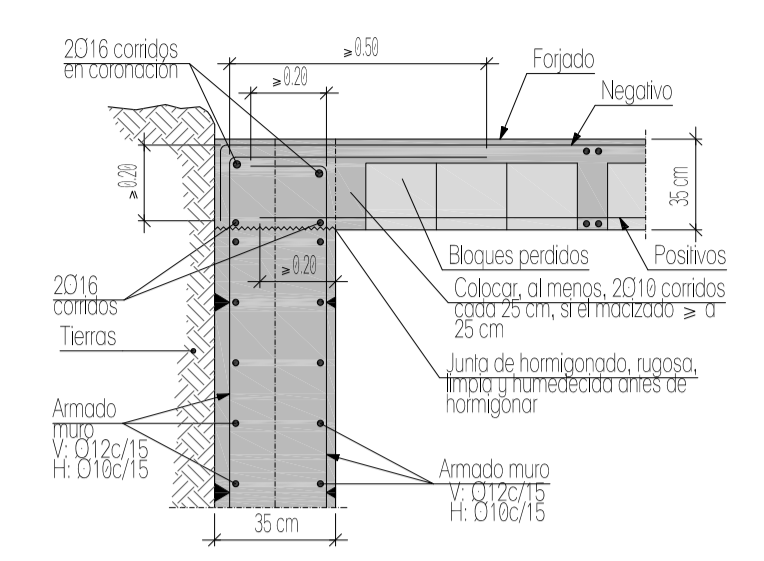
TECHO PLANTA BAJA



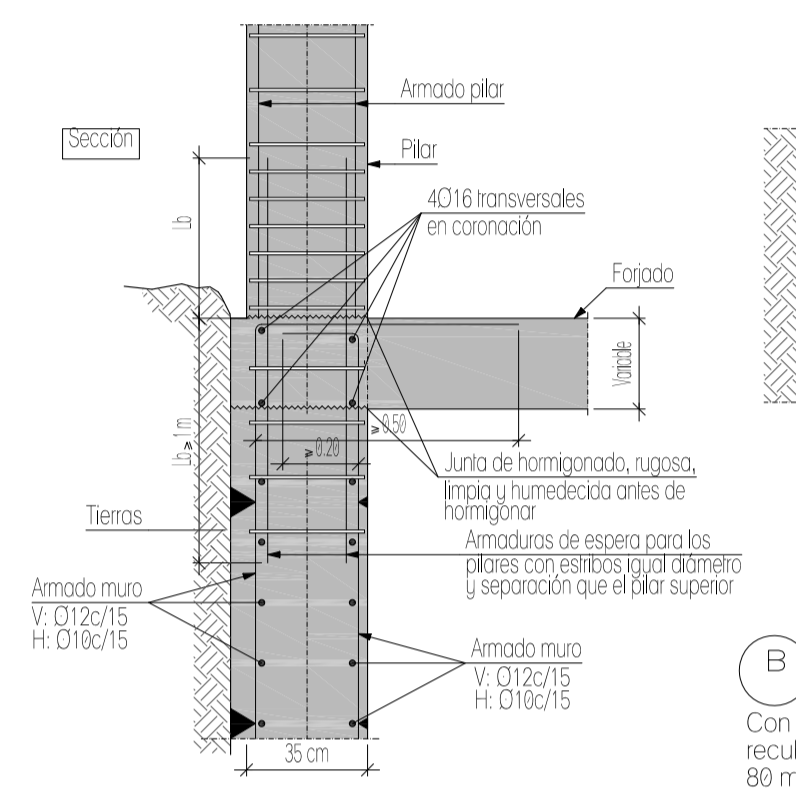
CUBIERTA



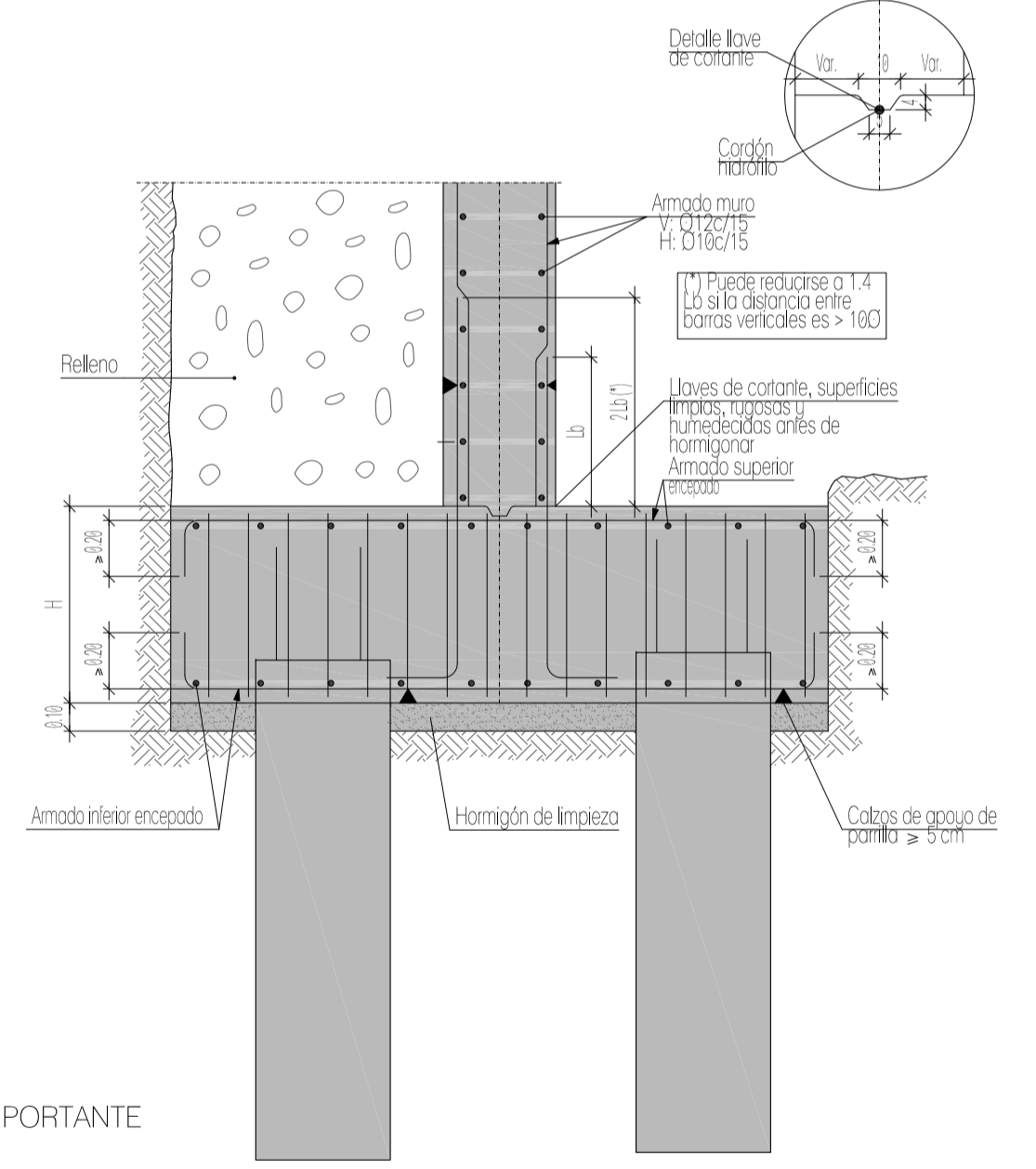
Cabeza muro



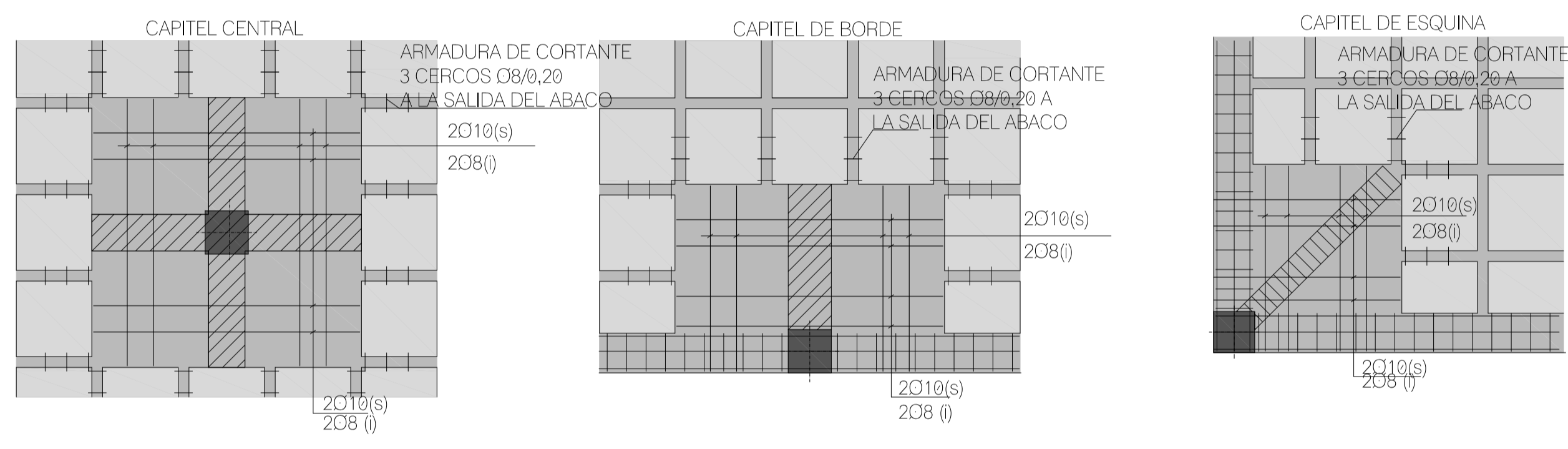
Pilar embebido en muro



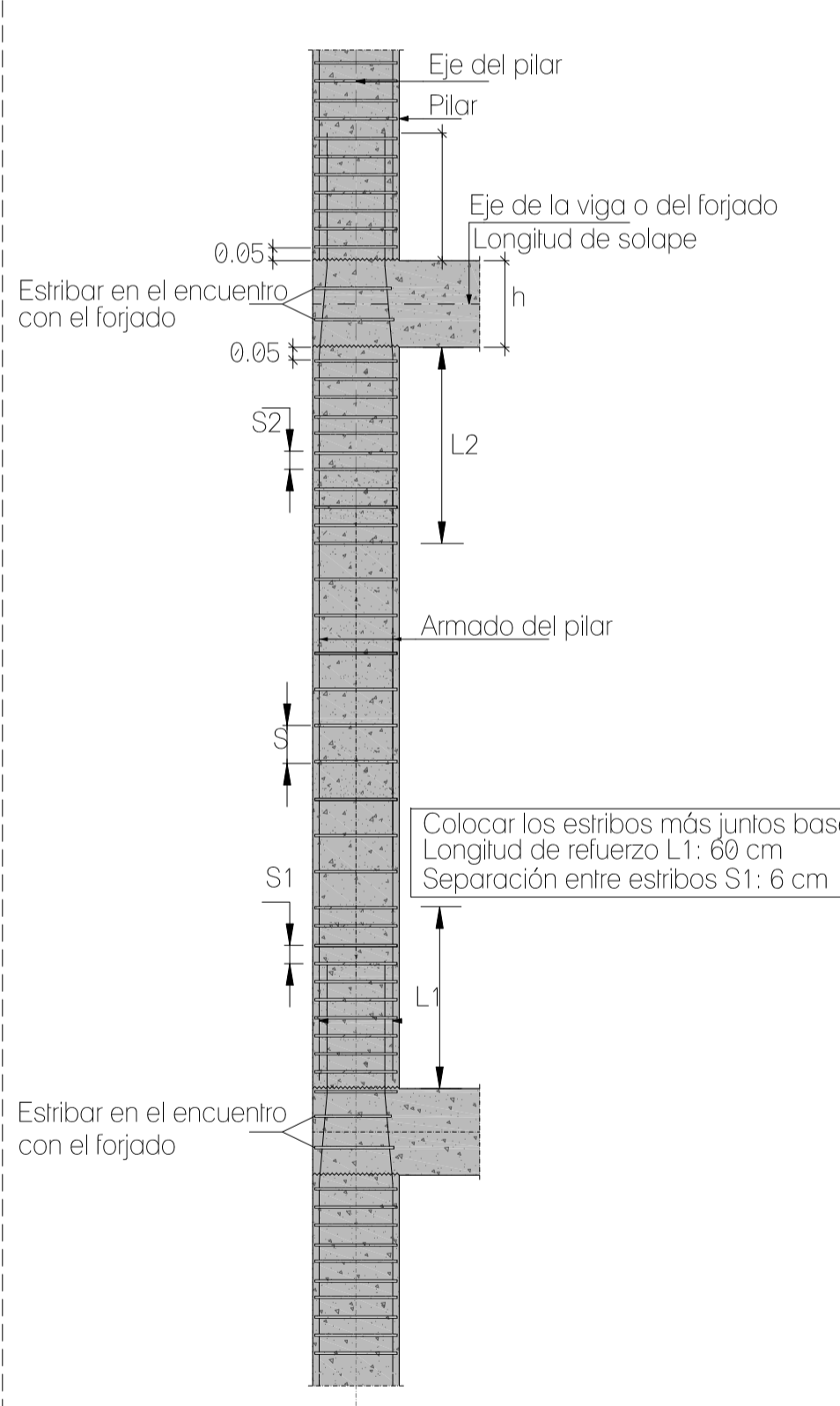
Arranque muro



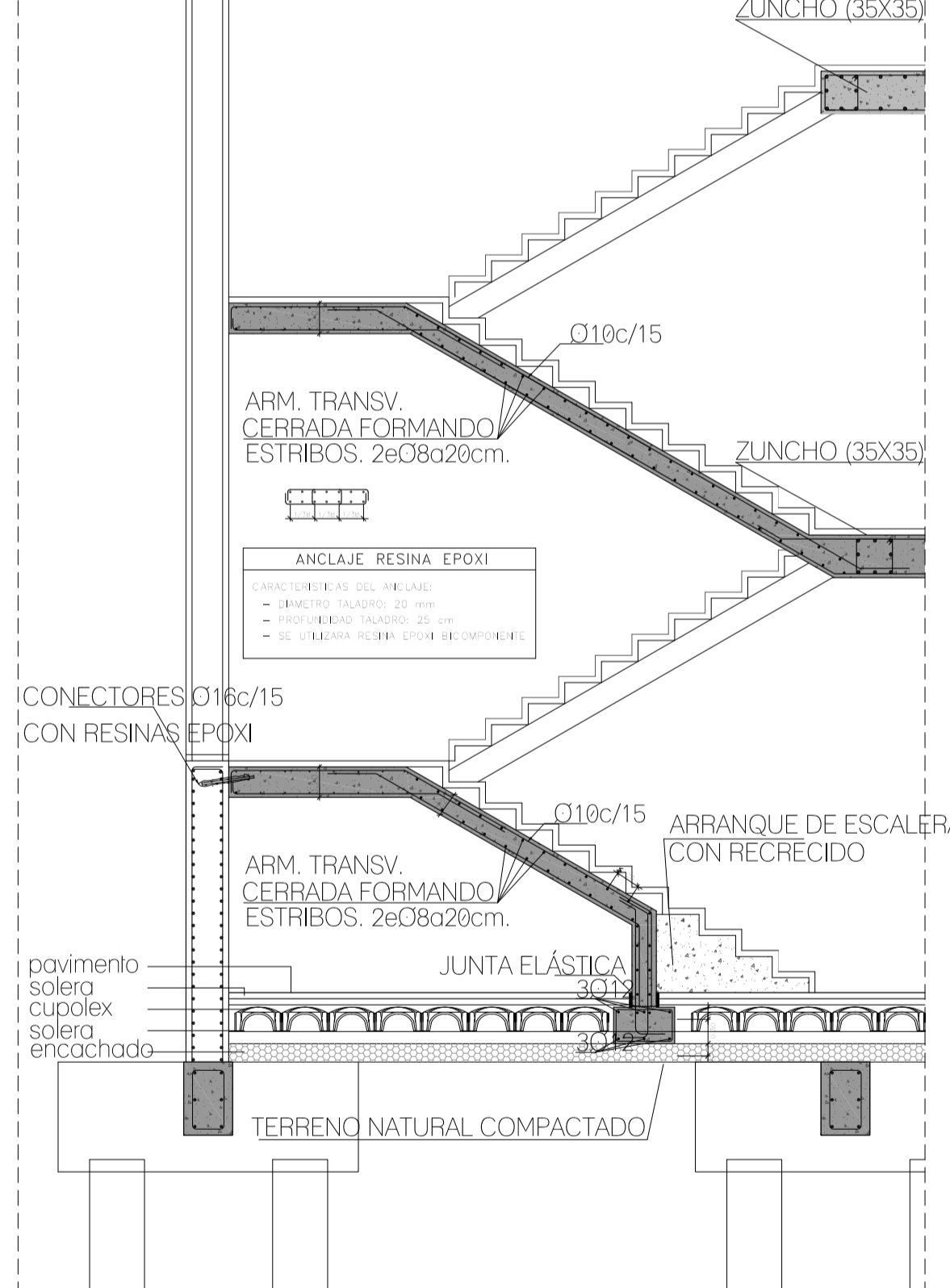
Reparto de armaduras de capiteles



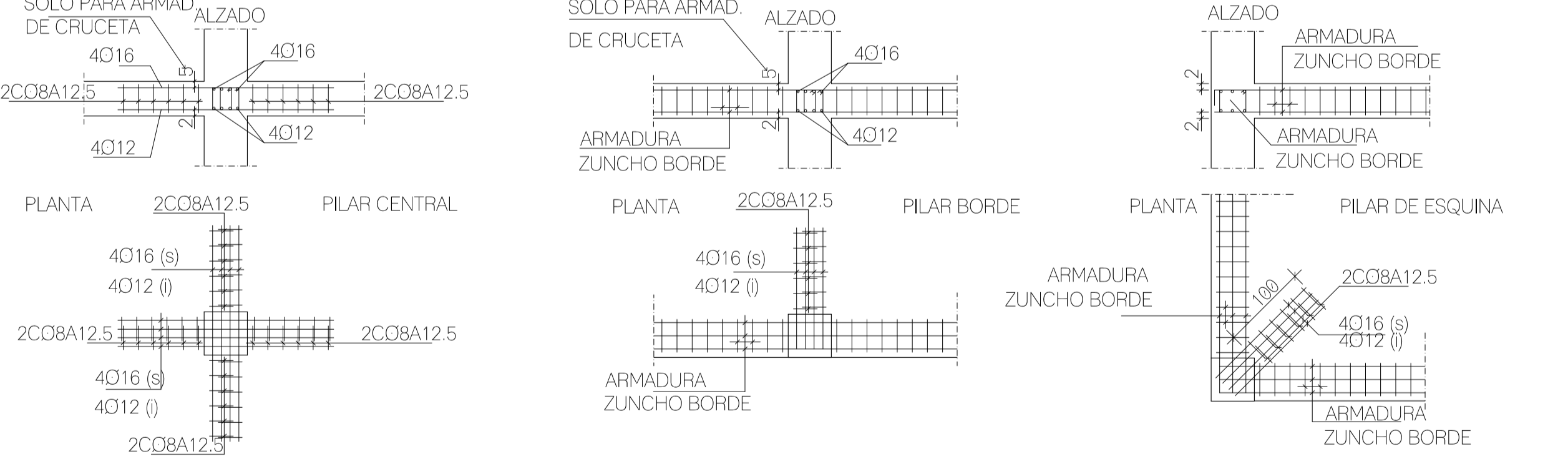
Detalle de estribos de pilares



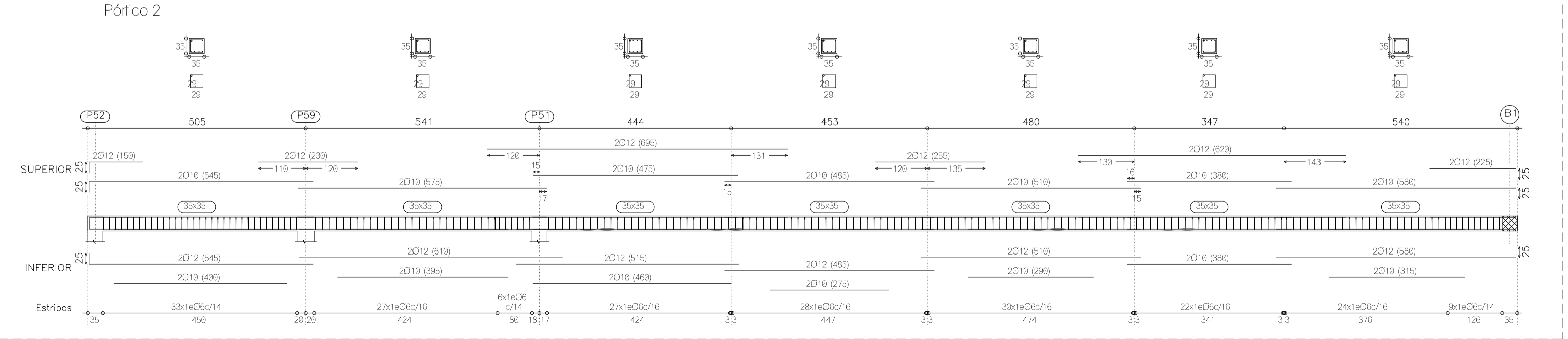
Detalle de armado de lasas de escalera



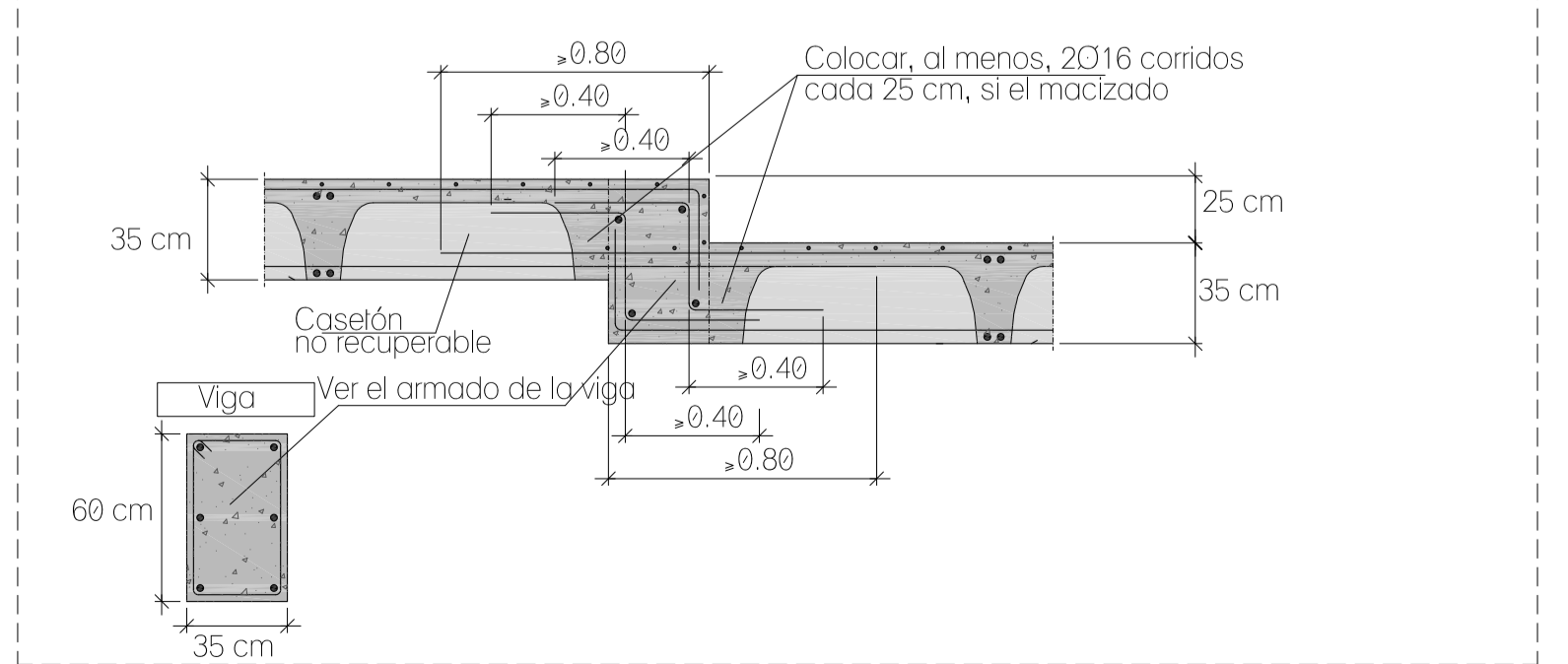
Detalle de armado de crucetas



Ejemplo armado pórtico 2 "tipo"



Cambio de cota en forjado



Forjado reticular

