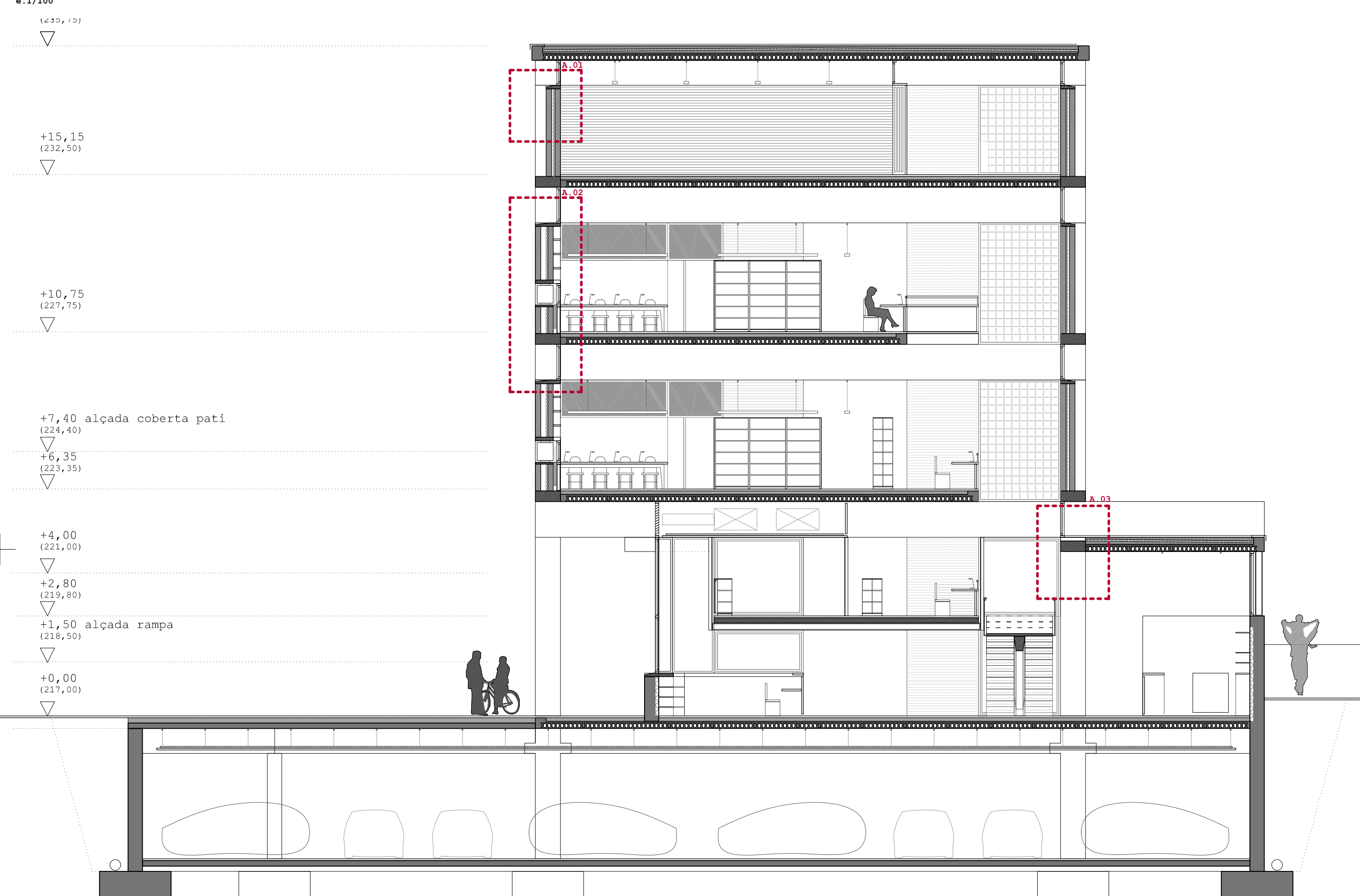
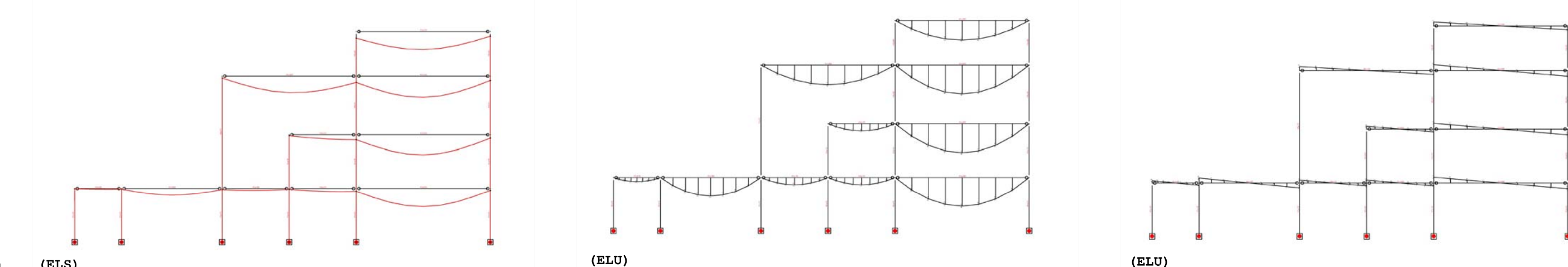
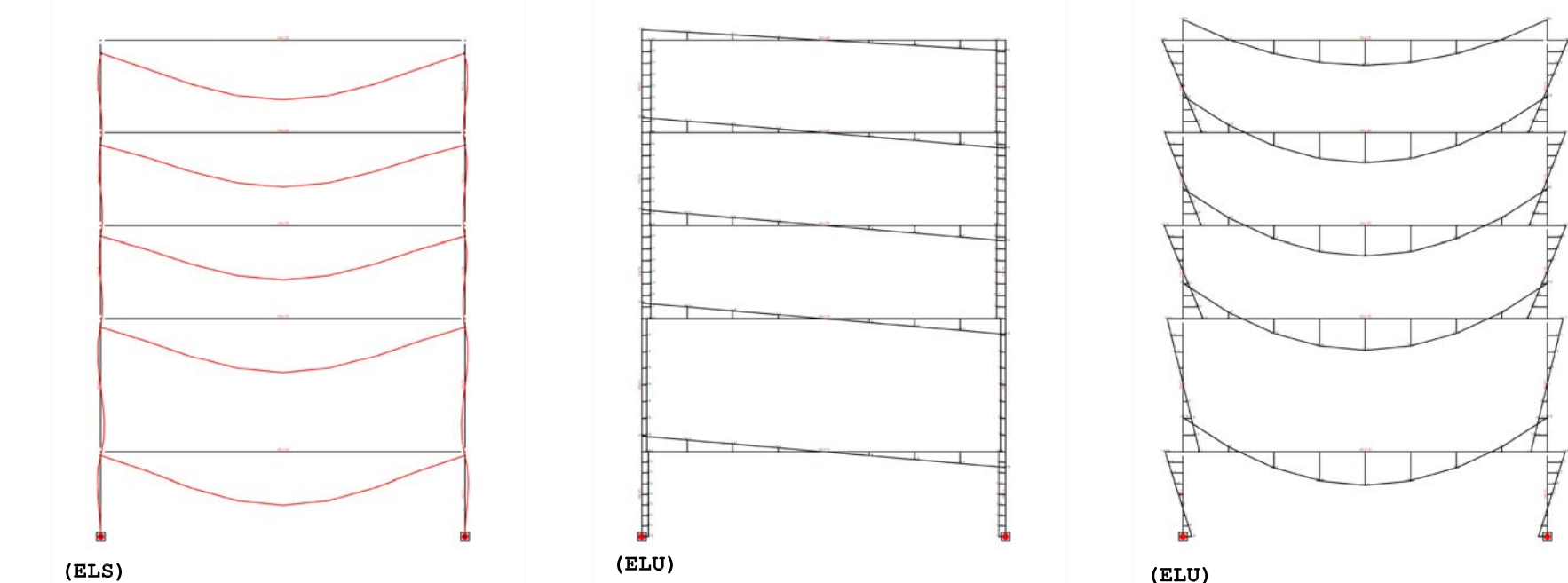
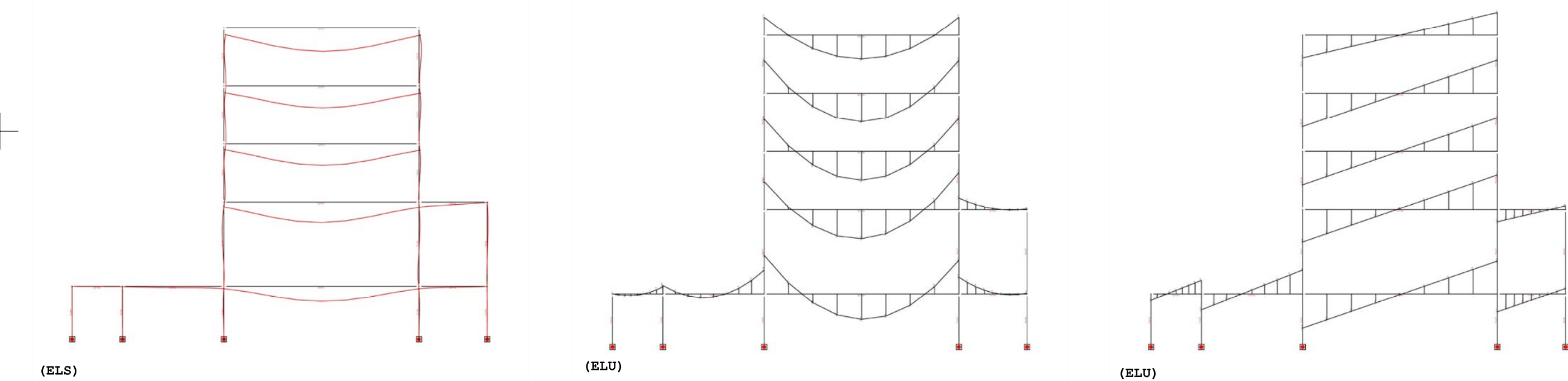


SECCIÓ LONGITUDINAL\_4  
• 1/100



SECCIÓ TRANSVERSAL\_1  
• 1/100

DIAGRAMES PREDIMENSIONAT



ESTRUCTURA (E)

- E-01 cèrcol 30x40 cm
- E-09 UPN-120 (marc gelosia d'obra vista)
- E-11 remat de formigó prefabricat de 10x40cm
- E-12 remat de formigó prefabricat de 30x70cm recolzat amb mèrdules laterals
- E-13 jàssera de formigó prefabricat de 40x100cm cantell tipus, IRC HORMIPRESA
- E-14 pilar de formigó prefabricat de 40x70cm (unió entre pilars i jàsseres mitjançant unió tipus PEIKKO)
- E-15 llinda de formigó de 15x40cm
- E-16 muntants de ø20mm d'acer galvanitzat
- E-17 formigó de neteja
- E-18 llosa de formigó armat de 20cm de gruix
- E-19 mur de formigó per restar vist de 40cm de gruix

ACABATS EXTERIORS (AE)

- A.E-01 escopidor alumini 1,2 mm gruix
- A.E-02 paviment de pedra del garraf
- A.E-03 pintura asfàltica
- A.E-04 paviment amb alliment incorporat, tipus PAVITRON

SERRALLERIA (S)

- S-01 barana forada per marc de T-50 amb brendoles de ø10mm cada 12cm amb suports 100x10 cm cada 2,40 m
- S-02 brisa-solell de zinc anoditzat de 50x45cm
- S-03 porticons de planxa minlona perforada de zinc anoditzat a les dues cares, amb tancament de guillotina

TANCAMENTS PRIMARIS (TP)

- T.P-01 grava de còdol de riu rentada
- T.P-02 làmina separadora geotèxtil
- T.P-03 poliestirè extruït 4 cm gruix
- T.P-04 gelosia de maó triforat, tipus klinker, de 29x14x9cm col·locat sobre el cantell
- T.P-05 làmina impermeabilitzant polimèrica
- T.P-06 formigó cel·lular pendents
- T.P-07 maó triforat, tipus klinker, de 29x14x9cm
- T.P-08 panell "sandwich" tipus REKOVOIT PU de 97mm de gruix i 60cm d'amplada. Format per panell superior d'aglomerat de 8mm, aïllament inferior de poliestirè extruït i acabat inferior amb contraplacat de bedoll de 9mm de gruix
- T.P-09
- T.P-10 poliuretà projectat de 4cm

ACABATS INTERIORS (AI)

- A.I-01 fals sostre tipus PLADUR
- A.I-02 paviment de fusta de roure tenyit de color fosc amb vernís satinat
- A.I-05 fals sostre tipus PLADUR, amb llana de roca de 45mm de gruix
- A.I-07 transdostat tipus PLADUR, amb llana de roca de 45mm de gruix
- A.I-08 sòcol de Pi de Flandes

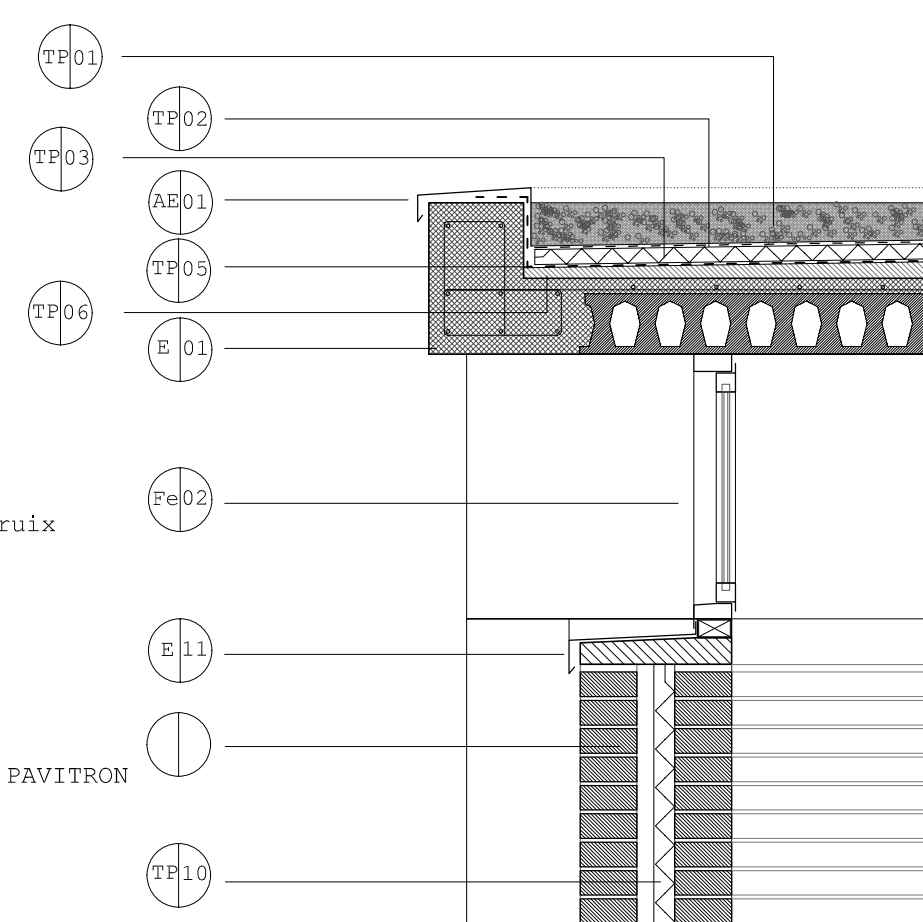
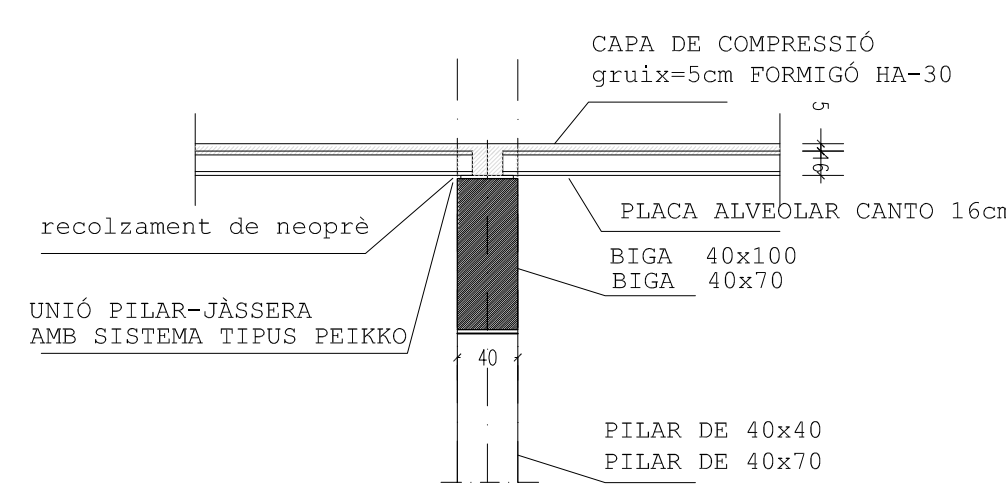
FUSTERIES (Fe)

- Fe-01 Fusteria de pavés (20x9cm) amb marc de ferro pintat negre
- Fe-02 Fusteria tipus JANSSEN de ferro pintat negre

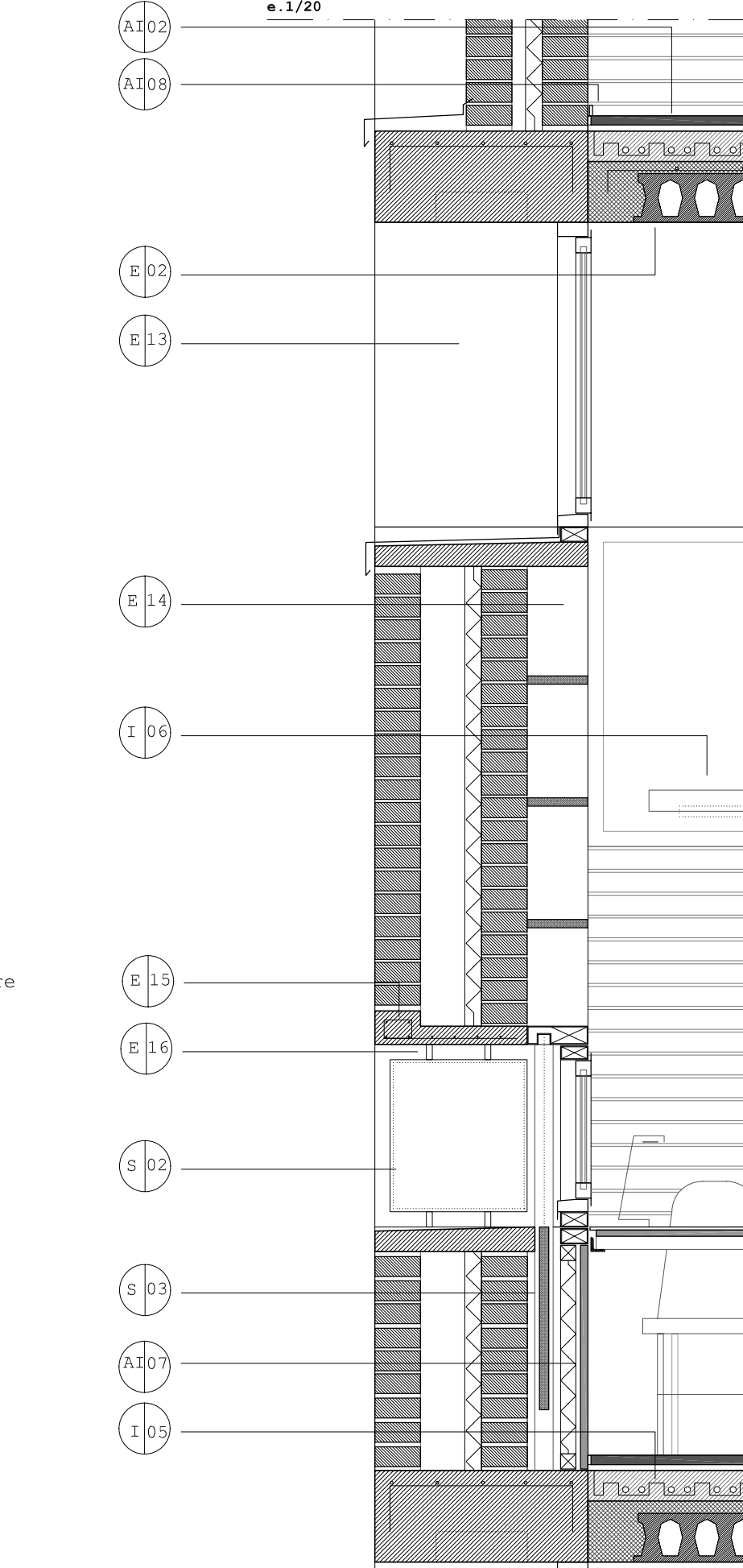
INSTAL·LACIONS (I)

- I-05 terra radiant de 10cm
- I-06 fluorescent

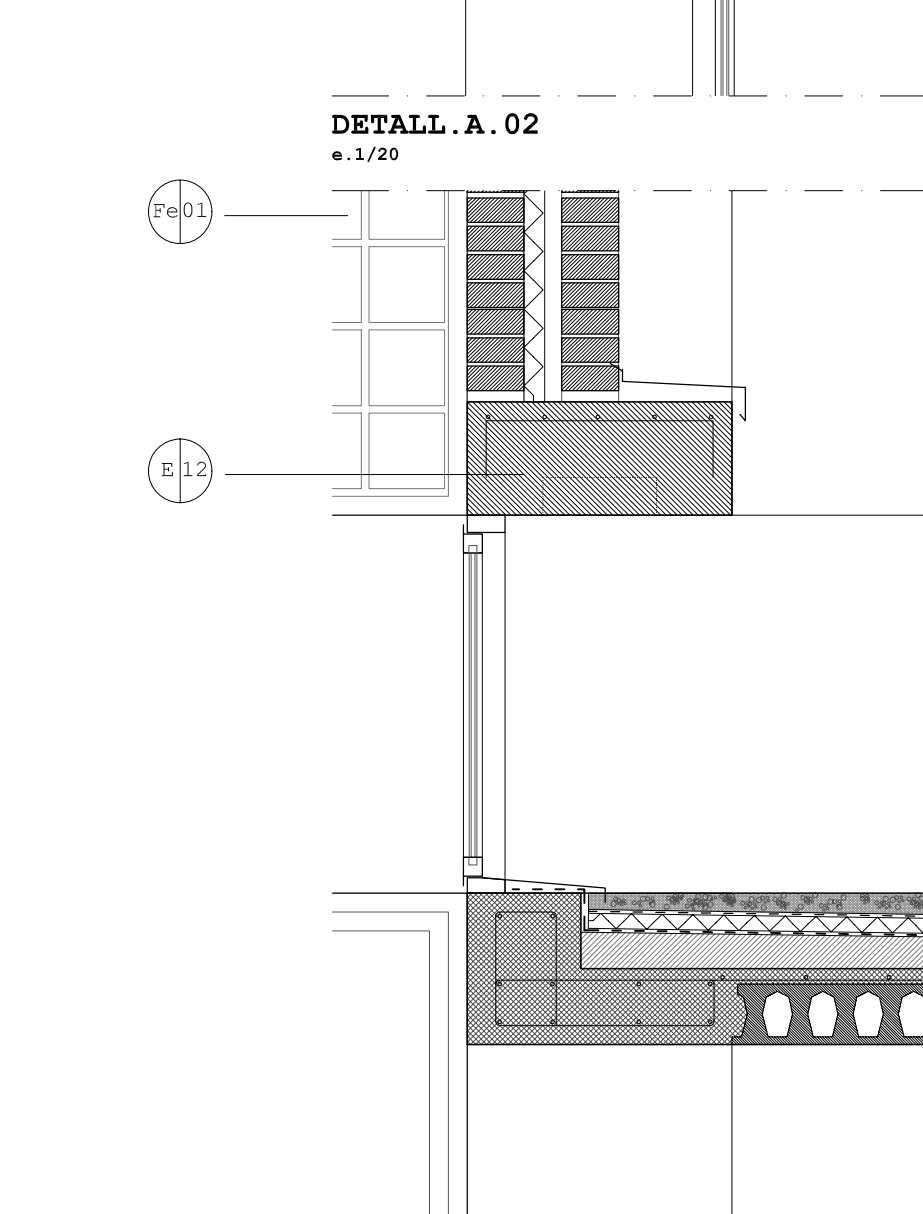
DETALL UNIÓ PILAR-JÀSSERA-PLACA



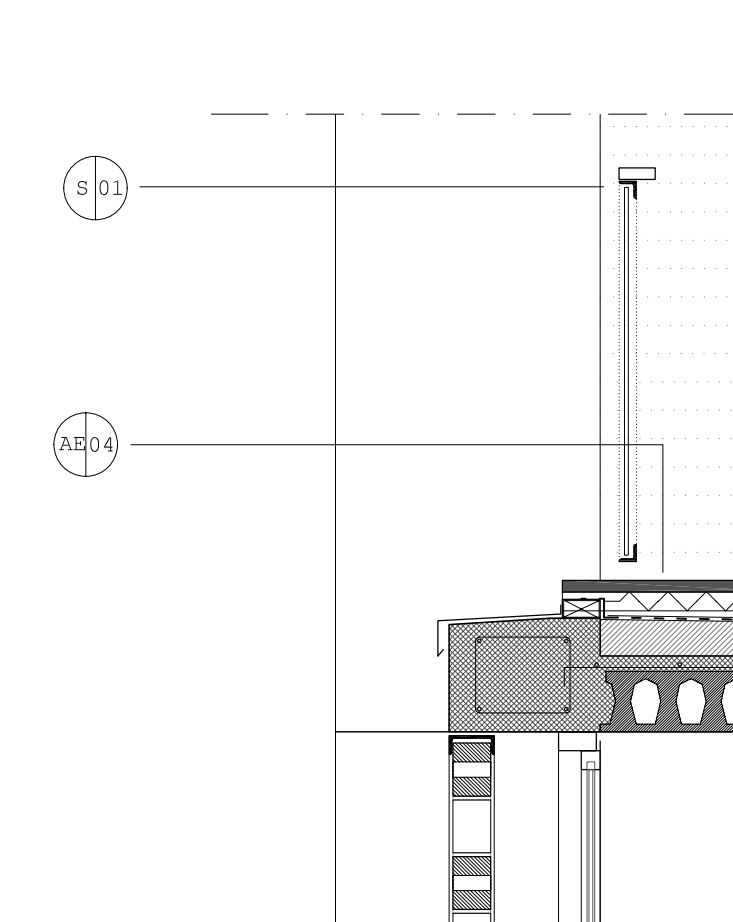
DETALL A.01  
• 1/20



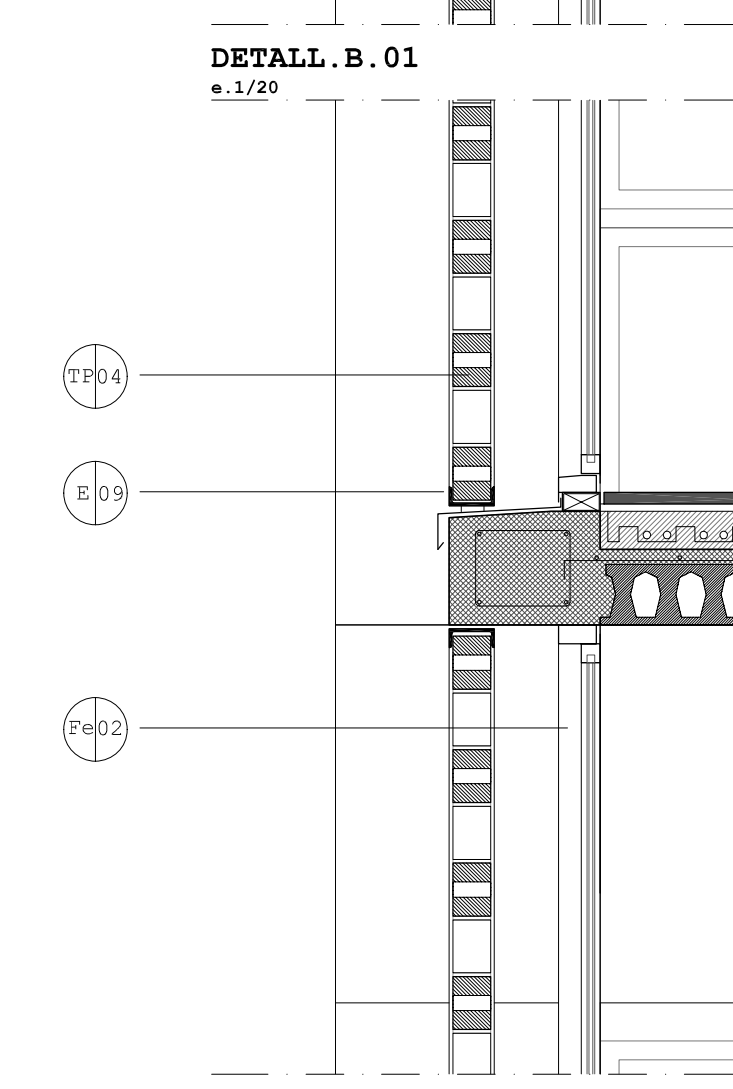
DETALL A.02  
• 1/20



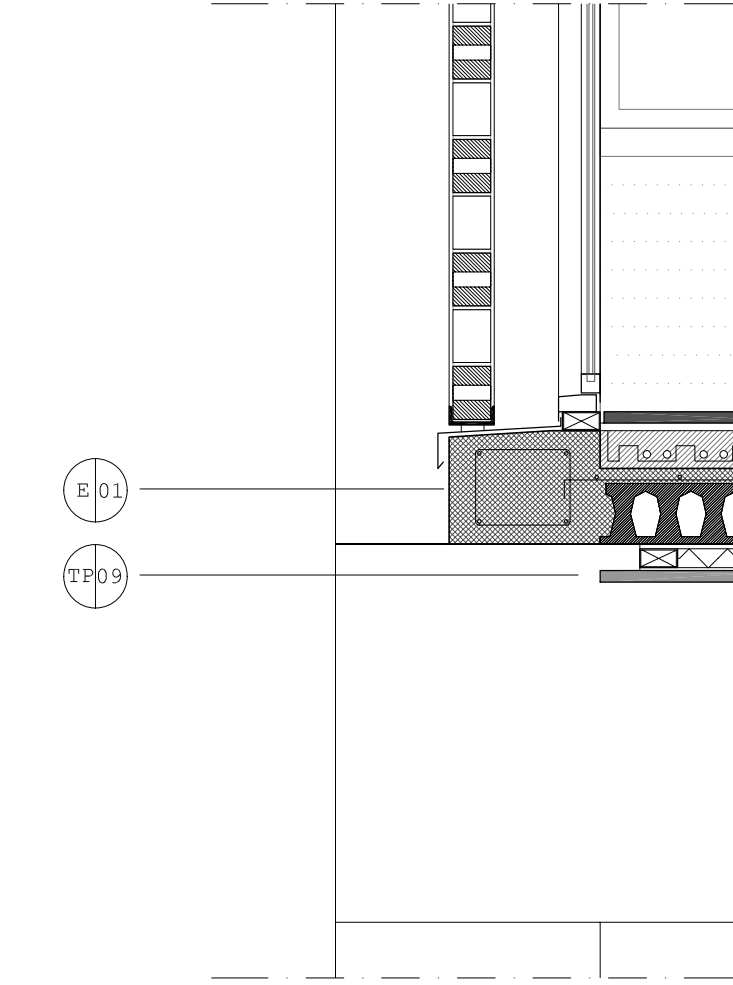
DETALL A.03  
• 1/20



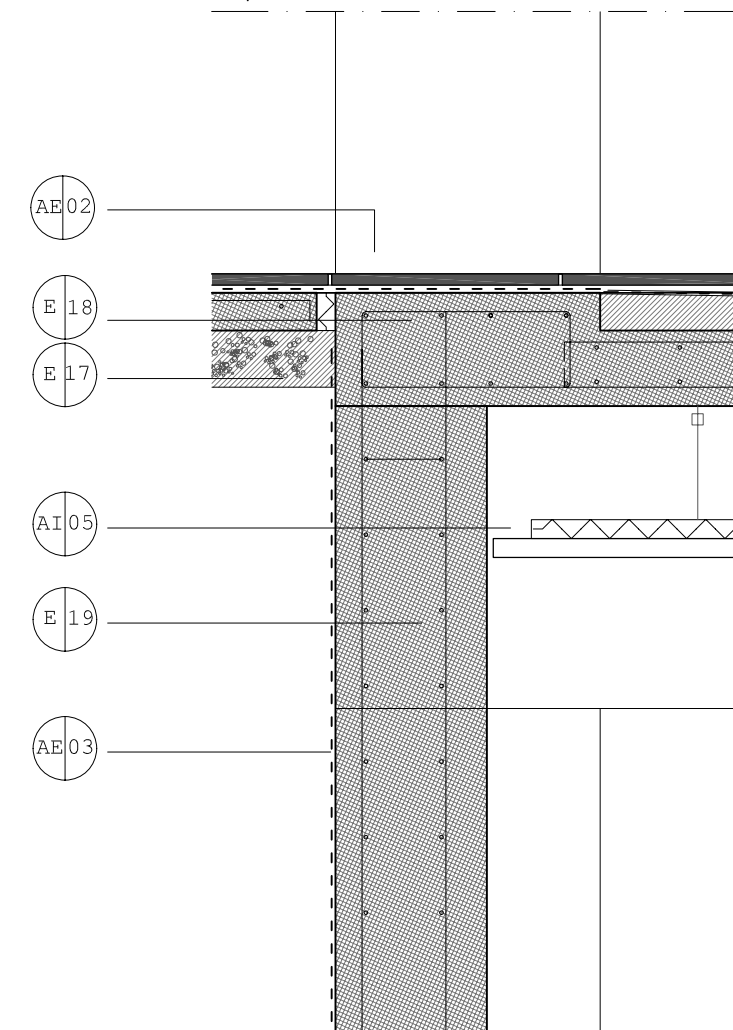
DETALL B.01  
• 1/20



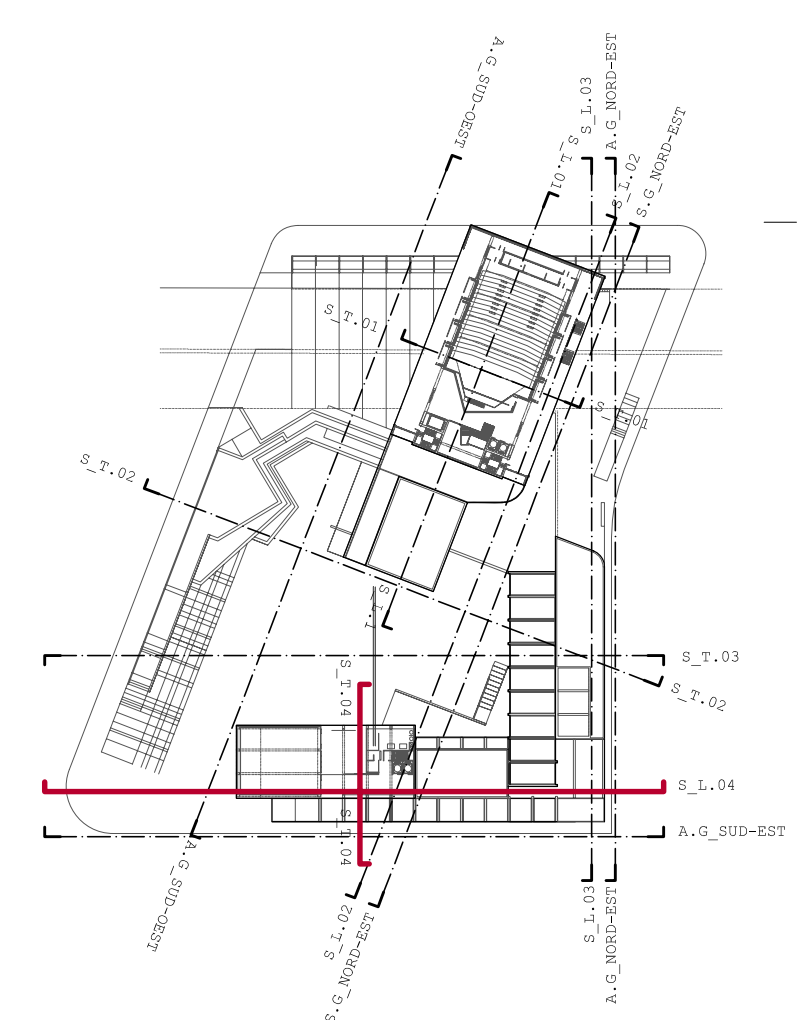
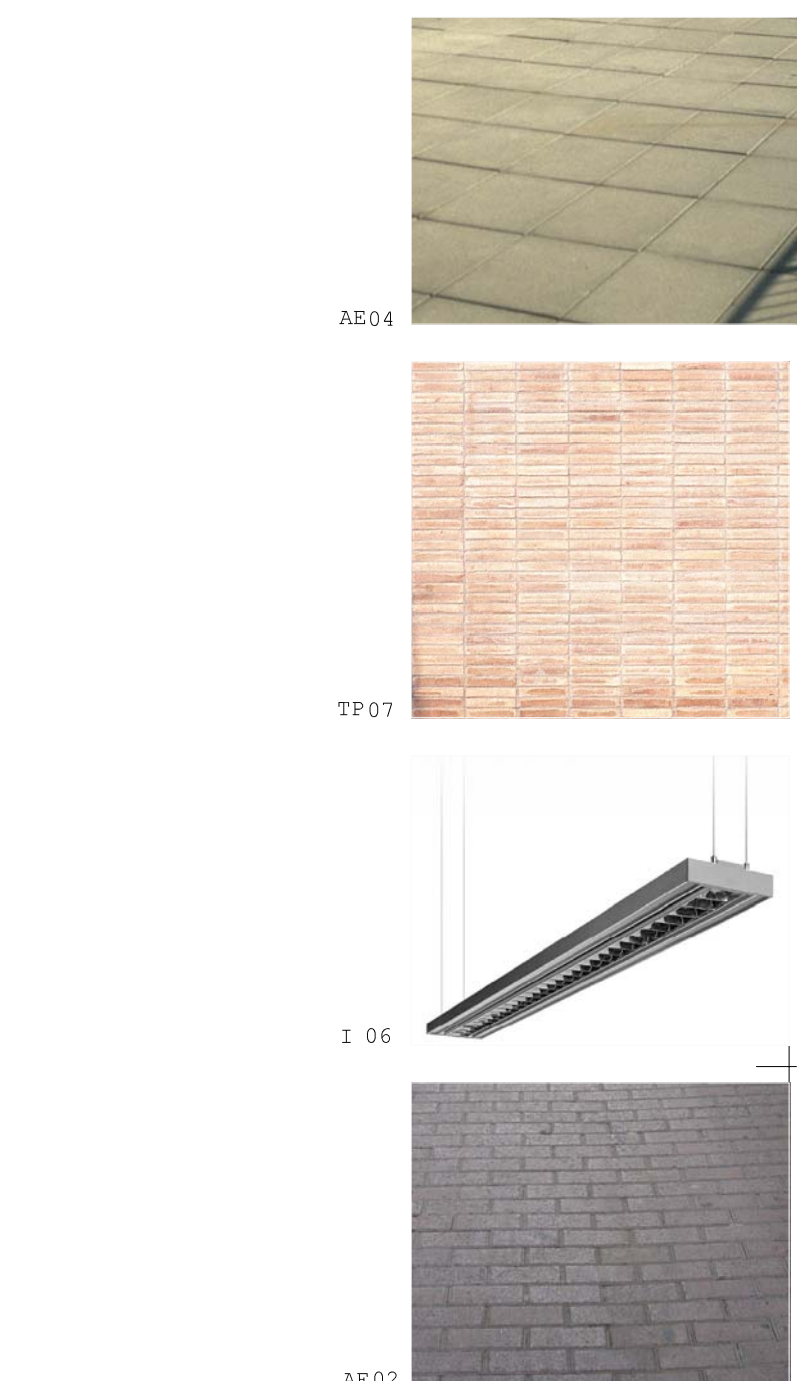
DETALL B.02  
• 1/20



DETALL B.03  
• 1/20



DETALL B.04  
• 1/20



SERGI GONZÁLEZ BENÍST  
SERGI ROVIGUÉS CASAT  
**CONFLICTES URBANS**  
CAS 31. FIGUERAS. PROJECTE URBÀ  
CAS 33. VILAFRANCA DEL PENEDÈS. CENTRE CULTURAL.  
**AL PAS DE LAV**  
TRIBUNAL: J. SABATÉ, A. PERIN, F. NAVÉS, M. BAQUERO.  
CAS 33. VILAFRANCA DEL PENEDÈS. CENTRE CULTURAL. BIBLIOTECA I MUSEU D'ART I D'ARTES  
E11/100  
E11/120