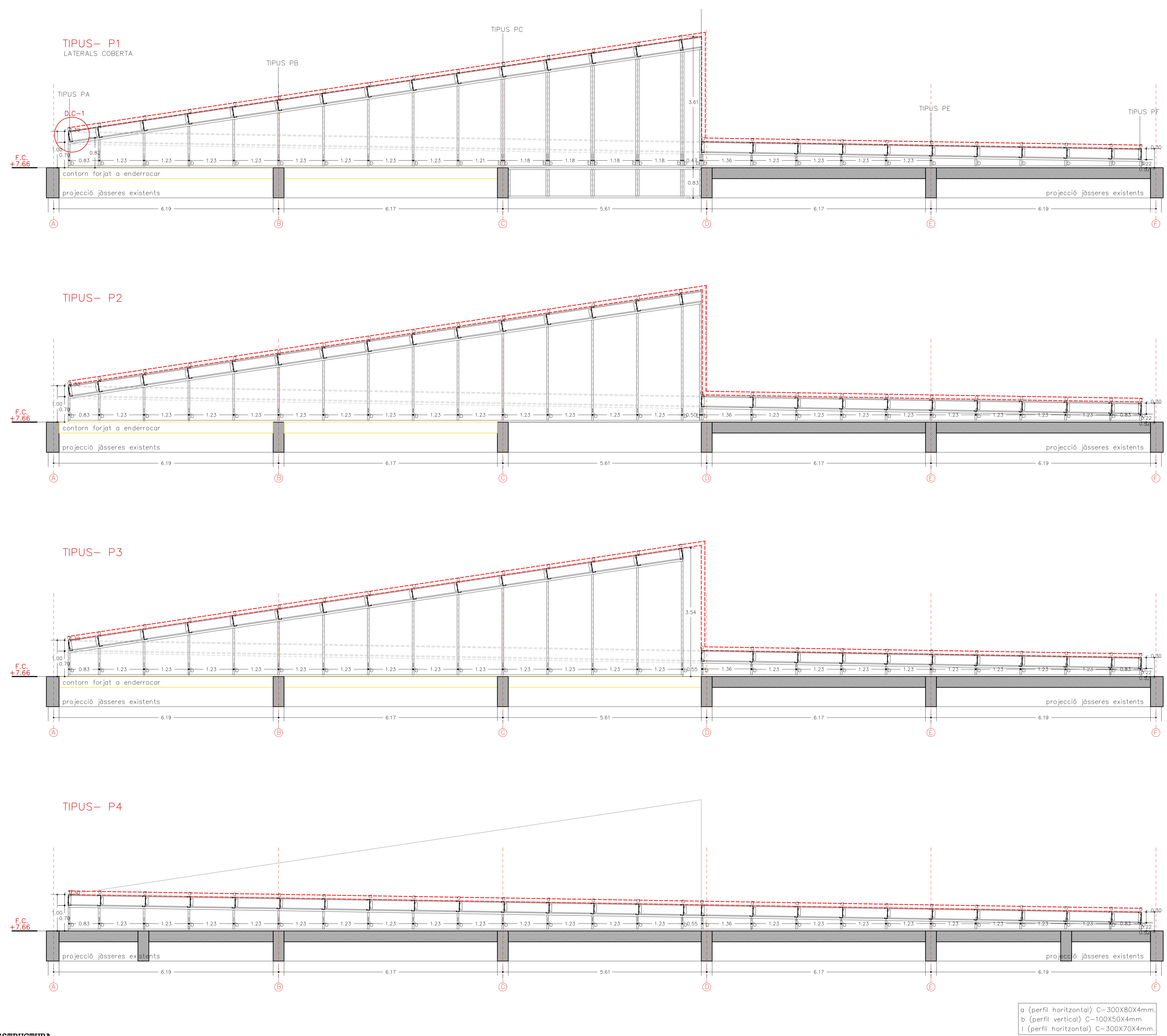
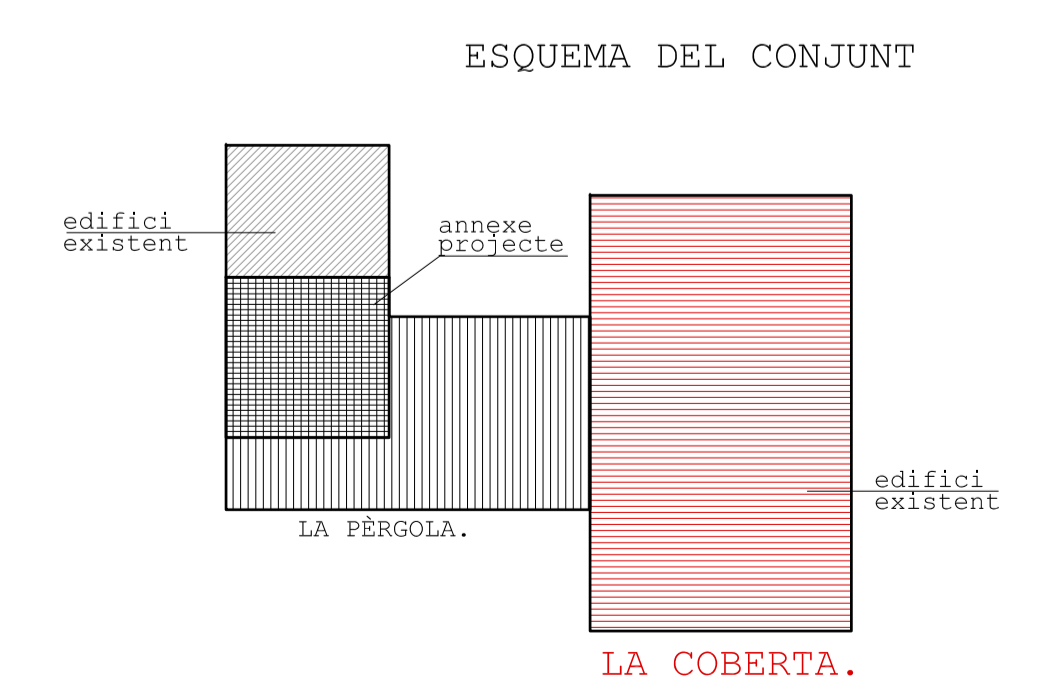
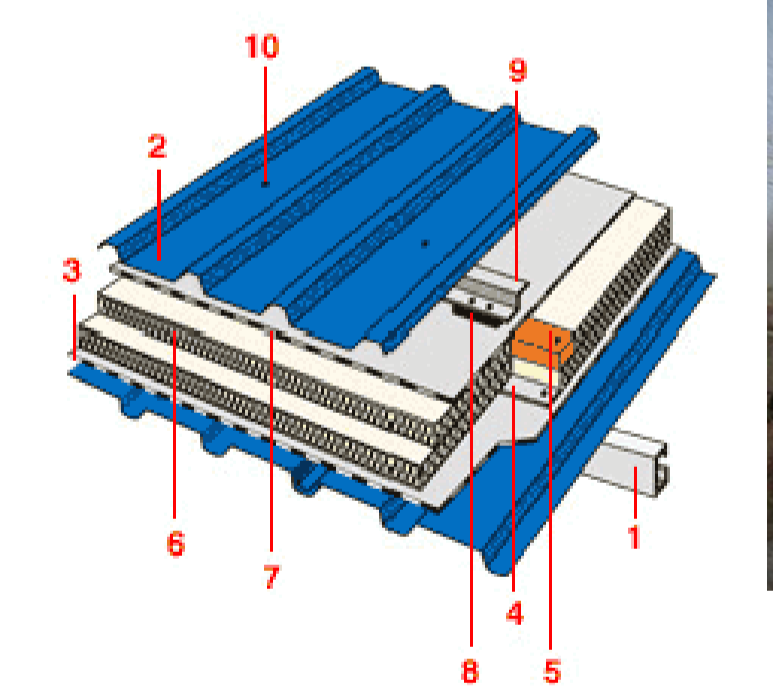


ESTRUCTURA
PLANTA COBERTA e: 1/100



ESTRUCTURA
PÒRTICS TIPUS e: 1/50



ESTRUCTURA:
LA COBERTA.
PLANTA I PÒRTICS TIPUS.

E: 1/100, 1/50.