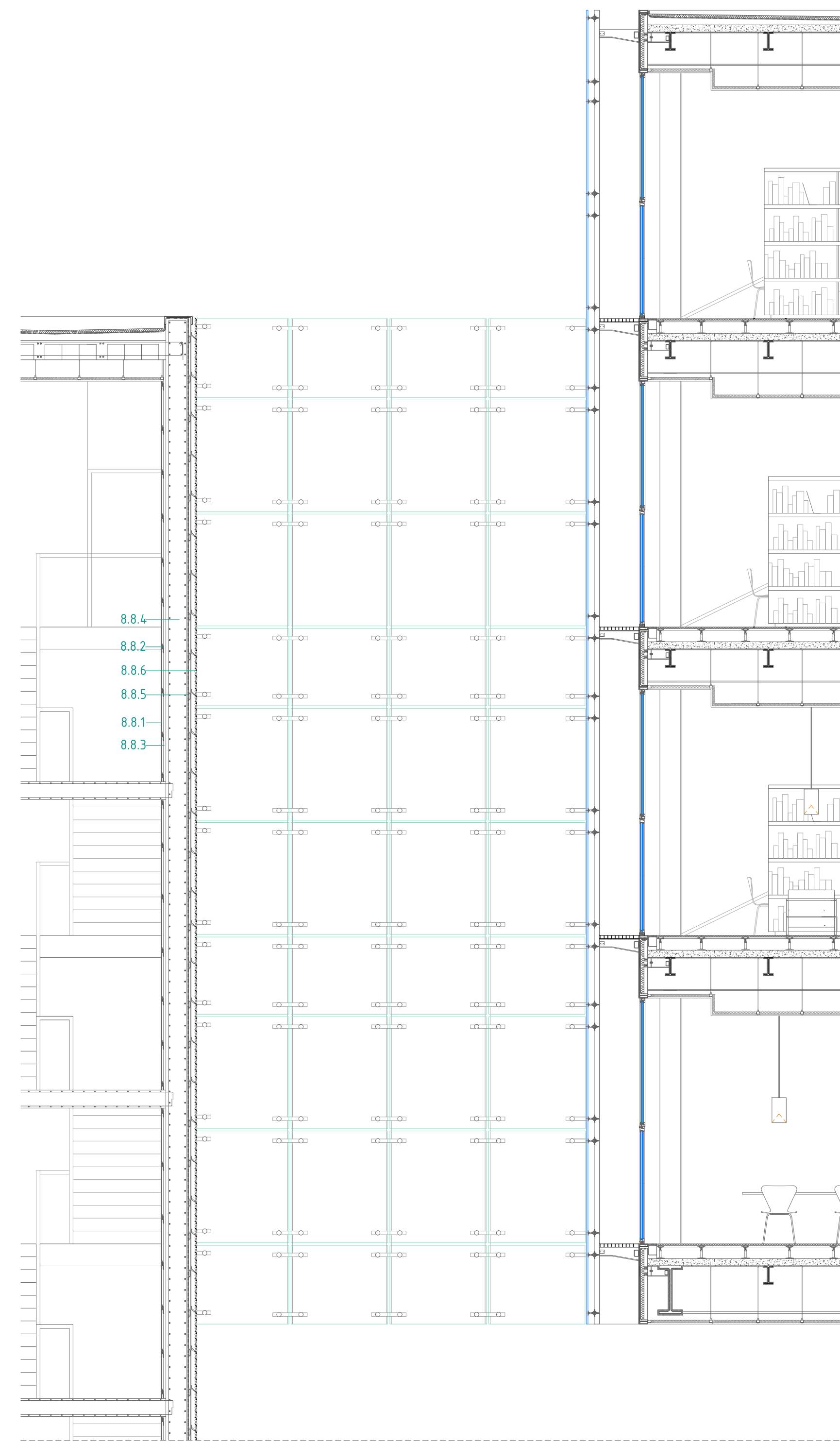
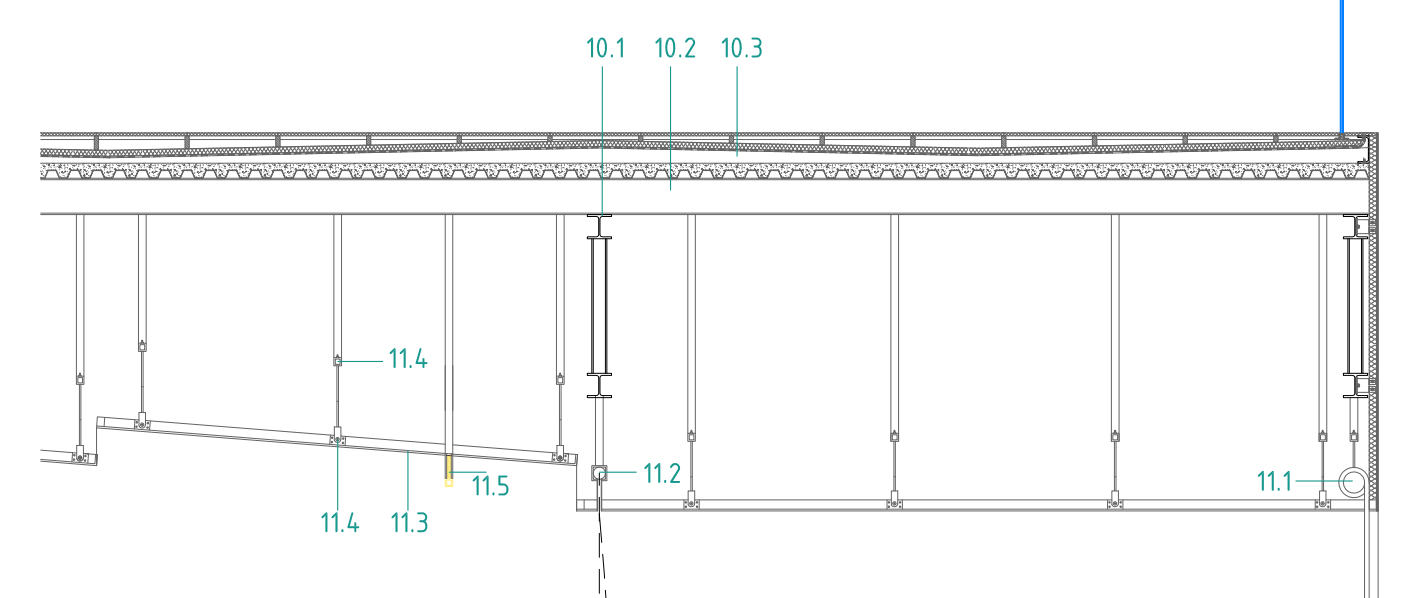
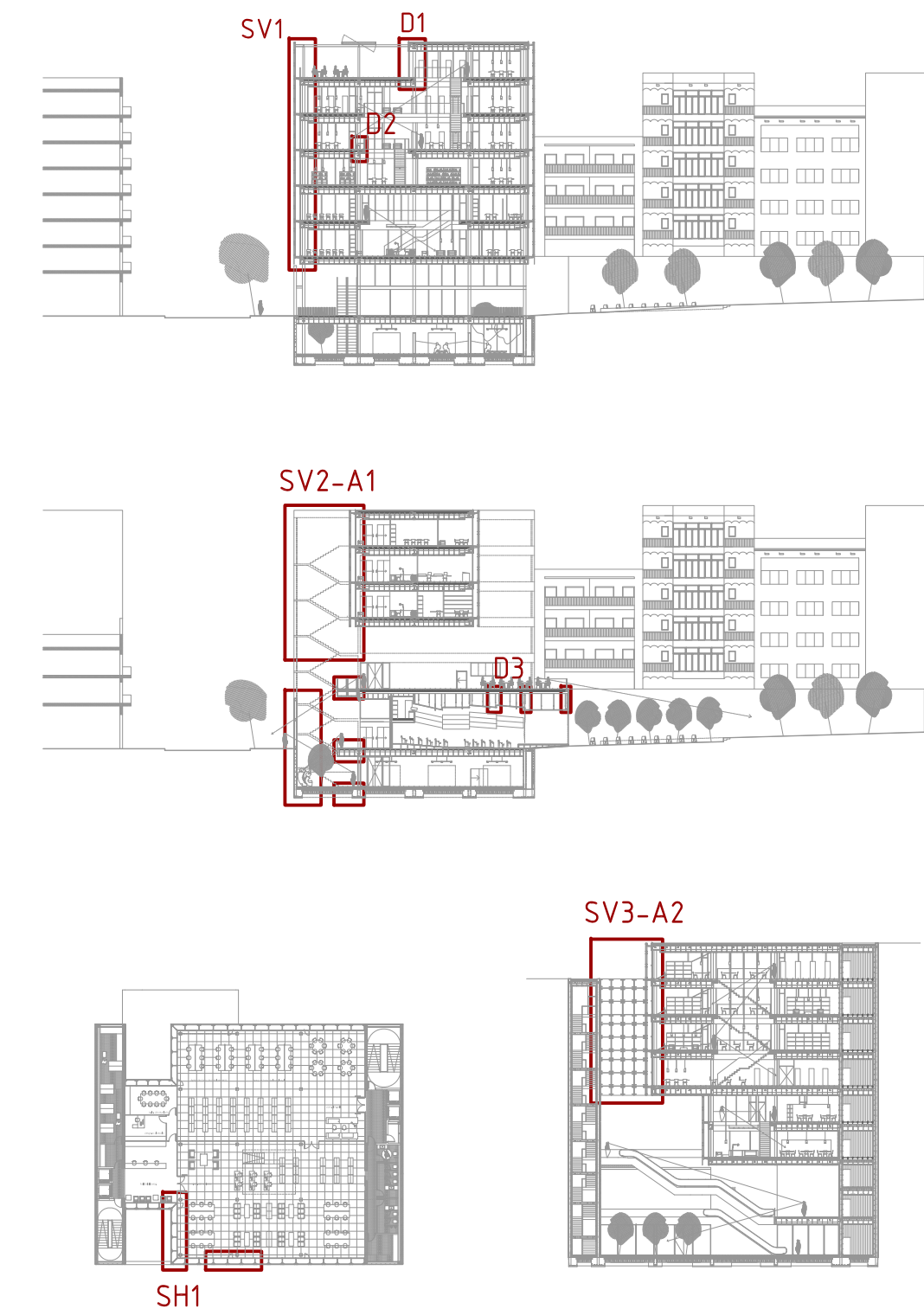
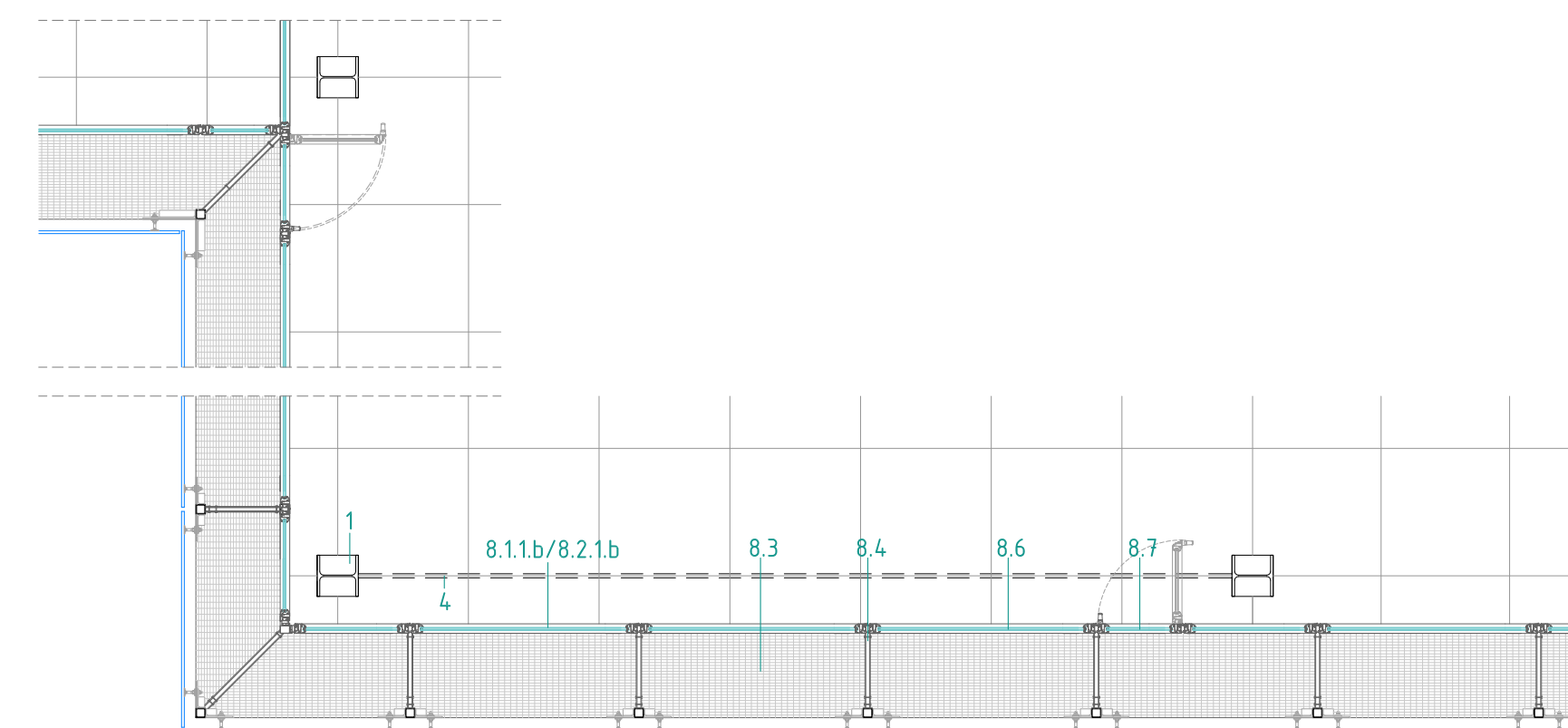


DETAILS - SECCIONS CONSTRUCTIVES - D3



DETAILS - SECCIONS CONSTRUCTIVES - SH1



MEMÒRIA CONSTRUCTIVA

- 1- Pilar HEB 300
- 2- IPE 240
- 3- Jàsseres
 - 3.1- HEB 450
 - 3.2- HEB 450
 - 3.3- IPE450
- 4- Tirant d'acer
- 5- Sistema de Terra Tècnic per pas de instal·lacions
 - 5.1- Pas útil d'instal·lacions 16 cm
 - 5.2- Acabat del terra tècnic, peces de 60x60cm
 - 5.3- Plots metàl·lics; suport de les peces d'acabat de 60x60cm
 - 5.4- Tubs metàl·lics; graella que uneix tots els plots metàl·lics
- 6- Sistema de Fals Sostre per pas de instal·lacions
 - 6.1- Pas lliure per les instal·lacions 50 cm
 - 6.2- Plaquets de 60x60cm que conformen l'acabat del fals sostre
 - 6.3- Aïllament tèrmic i acústic
 - 6.4- Estructura que sustenta aquestes plaques de 60x60cm tot formant una graella.
 - 6.5- Ganxos que sustenten aquesta graella amb el perfil IPE 240
 - 6.6- Sistema d'il·luminació perimetral
- 7- Forjat col·laborant
 - 7.1- Xapa col·laborant de 6cm
 - 7.2- Capa de compressió formigó de 6cm
 - 7.3- IPE 140 soldat al perfil IPE 240
 - 7.4- Protecció ignífuga dels perfils metàl·lics
 - 7.5- Plató d'acabament forjat façana, mòduls coincidents amb l'espejament de la fusteria
 - 7.6- Aïllament tèrmic de 5cm
 - 7.7- Xapa metàl·lica, acabament forjat
- 8- Sistema de façanes
 - 8.1- Façana sud
 - 8.1.1a- Vidre laminar AMIRAN-ASI-GLASS Fotovoltaic de la casa comercial SCHOTT. El vidre laminar AMIRAN té les següents característiques: antireflectant, sense reflexió lluminosa i aspecte neutre. Per contra el vidre ASI-GLASS Fotovoltaic, és semitransparent, aspecte neutre, cèl·lules fotovoltaiques, mitjà pressió lluminosa i energètica.
 - 8.1.1b- Vidre doble PLANITHERM-PRIVALITE, ambdós de la casa comercial SAINT-GOBAIN. El vidre PLANITHERM té les següents característiques: aspecte neutre, baixa emissivitat, alta reflexió energètica, alta capacitat aïllant i alta capacitat lluminosa. El vidre PRIVALITE pot ser transparent/translúcid, làmina electrocròmica, aspecte neutre, tensió elèctrica, alta transmissió lluminosa, alt índex d'ocultament i pantalla de retroprojecció.
 - 8.2- Façanes Nord
 - 8.2.1a- Vidre AMIRAN de SCHOTT
 - 8.2.1b- Vidre doble PLANITHERM-PRIVALITE
 - 8.3- Religa, passera entre les dues pells
 - 8.4- Suport metàl·lic religa, sustentat pel tubular lligat al forjat estructural
 - 8.5- Sub-estructura primera pell
 - 8.5.1- Tubular metàl·lic de 7cm
 - 8.5.2- Perfil metàl·lic T soldat als tubulars de 7cm
 - 8.5.3- Botons sustentació dels vidres de la pell. Quatre botons per sustentat un vidre
 - 8.6- Fusteria Fixa Technal de 7cm
 - 8.7- Fusteria Mòbil, accés religa, Technal de 7cm
 - 8.8- Façanes accessos i serveis
 - 8.8.1- Acabat interior en prodema-fusta
 - 8.8.2- Anciatges horitzontals de les planxes de prodema. Fixes les planxes de prodema amb els suports verticals metàl·lics
 - 8.8.3- Suports verticals metàl·lics
 - 8.8.4- Paret de Tancament
 - 8.8.5- Làmina impermeable
 - 8.8.6- Malla de 3mm d'alumini anoditzat (panells de 2133,6/2895,6/38mm) fixats amb clips d'acer inoxidable; amb càmera d'aire de 24 mm, tauler de plàstic de 16mm (1 1/2 in) suportat per una subestructura metàl·lica
- 9- Coberta-Terrasses Transibles
 - 9.1- Formigó pobre, per formació de pendents 1,5%
 - 9.2- Làmina impermeable bituminosa
 - 9.3- Aïllament tèrmic de 4cm
 - 9.4- Acabat de fusta de pi d'oregon, per la coberta transible
 - 9.5- Rastrells de fusta, suport del acabat amb pi d'oregon
 - 9.6- Barana de vidre
 - 9.7- Perfil metàl·lic fixació barana amb el forjat
 - 9.8- Perfil IPE 240
 - 9.9- Perfil HEB 240
- 10- Forjat Sala d'actes
 - 10.1- Encavallada metàl·lica de altura total de 1,2m; entre eixos 1,05m, corretges HEB 160; muntants i diagonals HEB100
 - 10.2- Viga IPE 240 més forjat col·laborant de 6+6=12cm
 - 10.3- Solució coberta idem
- 11- Sistema Fals sostre Sala d'actes
 - 11.1- Sistema de tancament amb l'exterior. Sistema enrollable des del sostre
 - 11.2- Sistema de tancament sala d'actes interior
 - 11.3- Acabat fals sostre sala d'actes. Material absorbent acústic
 - 11.4- Suports metàl·lics de suporten les peces que conformen el fals sostre de la sala d'actes
 - 11.5- Il·luminació zenital de la sala d'actes. Solució incorporada al propi fals sostre