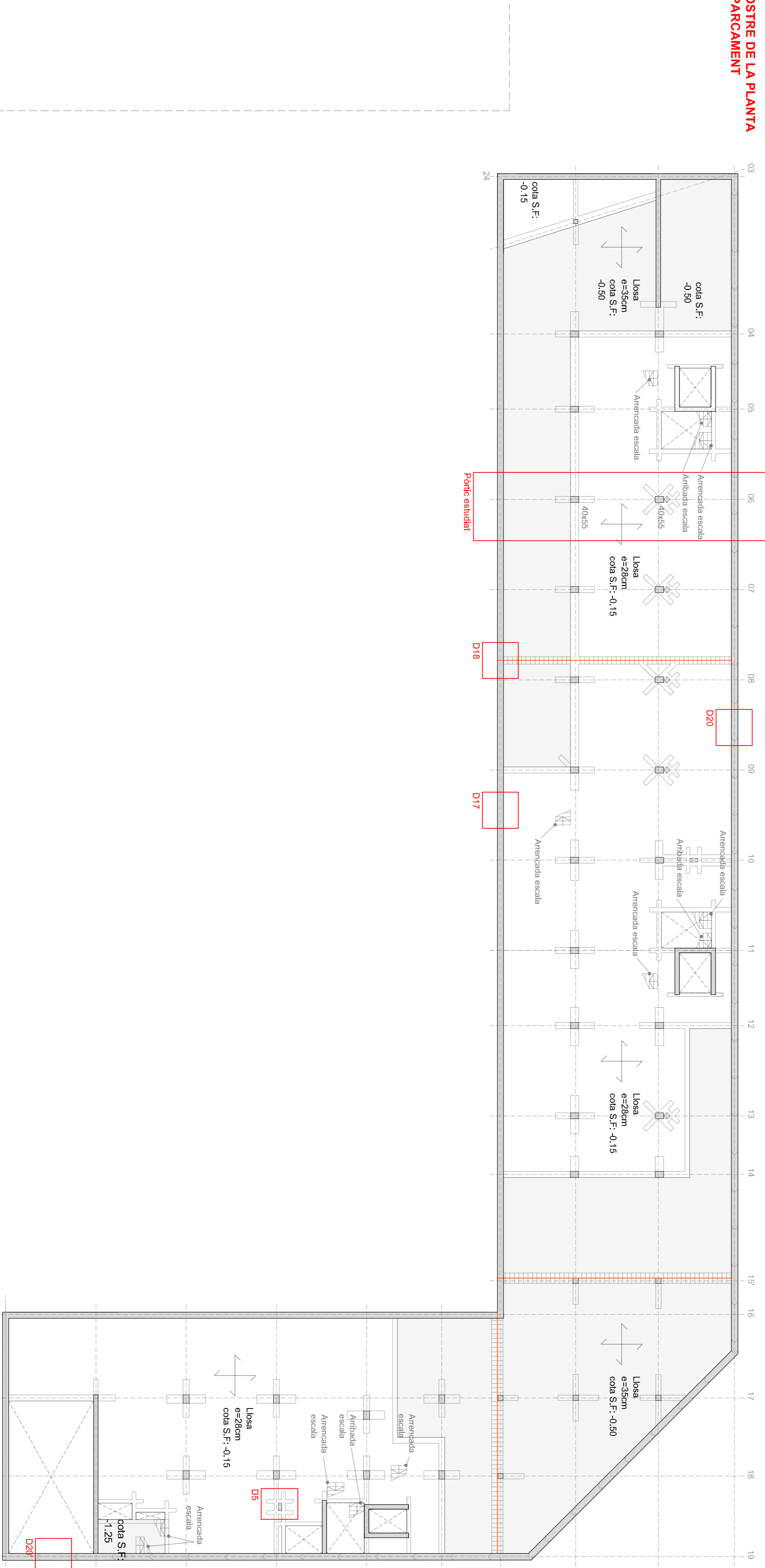
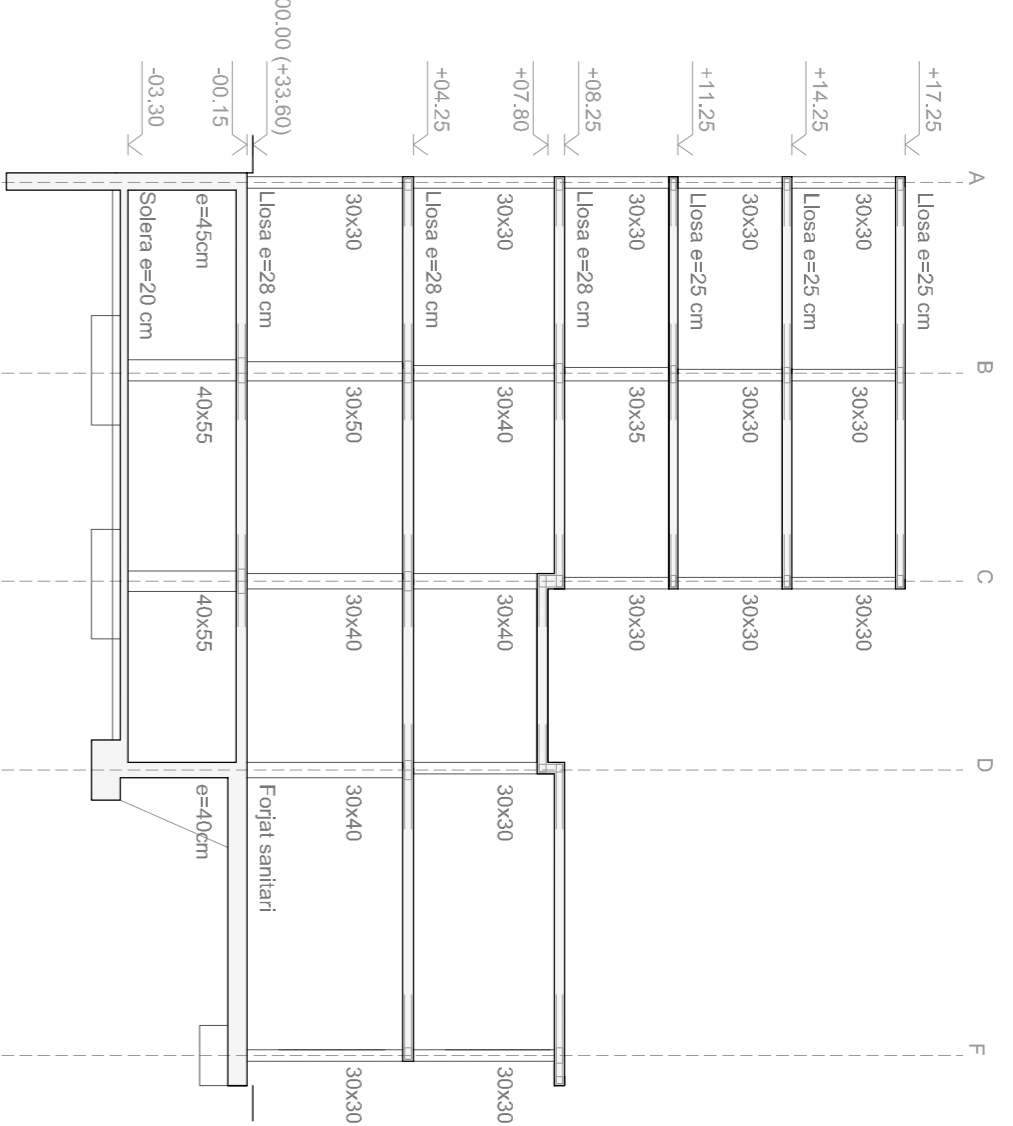


- LEGENDA**
- Cerdats de puntxoament
  - Junta de dilatació
  - Fojat a diferent cota
  - Bigues despenjades de la losa
- Es considera cota 0,00, la cota +33,60, cota actual de la vorera en el creuament del carrer d'Oripença i el C/ Casanova

SOSTRE DE LA PLANTA APARCAMENT

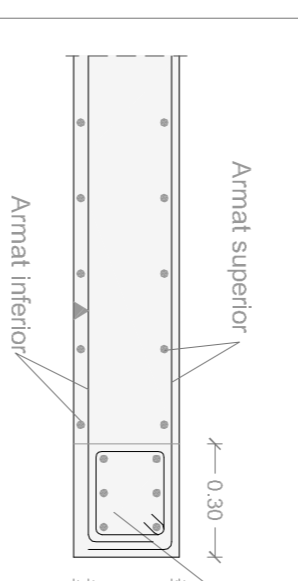


SECCIÓ DEL PÒRTIC ESTUDIAT

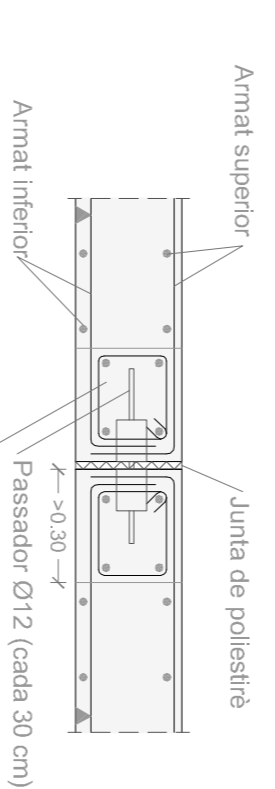


DETALLS DE LA LLOSA MASSISSA

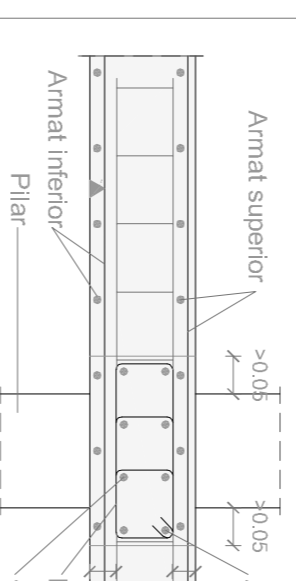
D1 SECCIÓ VERTICAL DE L'EXTREM DE LA LLOSA



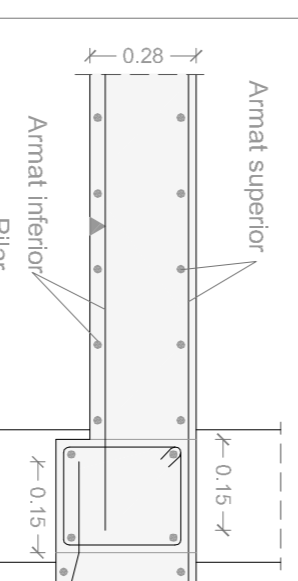
D2 SECCIÓ VERTICAL DE LA JUNTA DE DILATACIÓ AMB PASSADOR



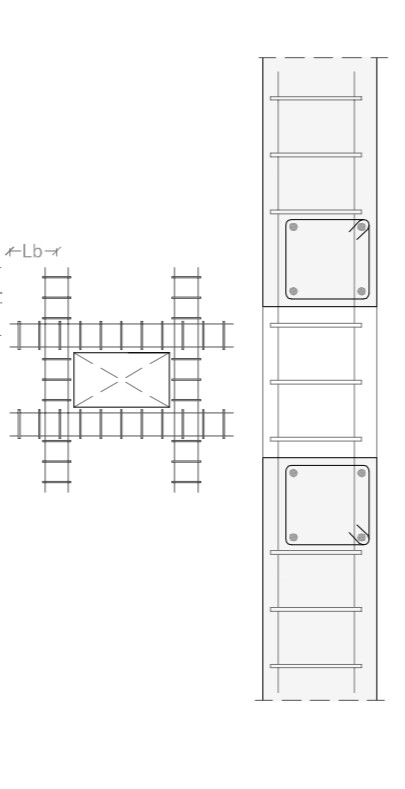
D3 CREUETS DE PUNTXOAMENT



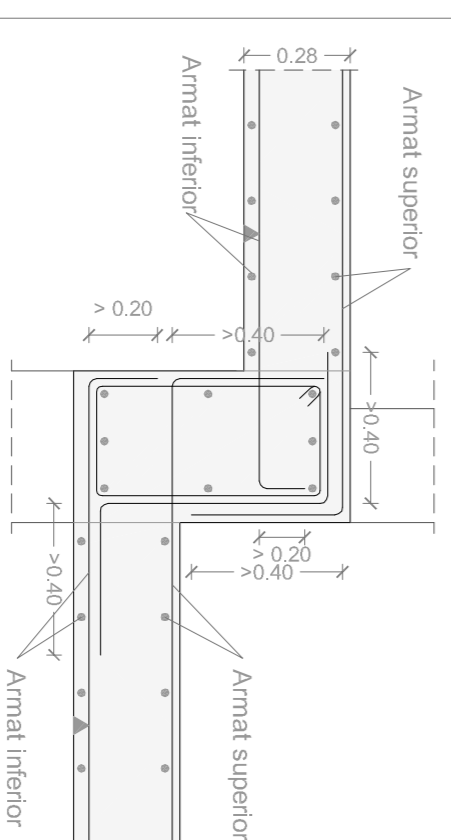
D4 SECCIÓ VERTICAL DEL CANVI DE SECCIÓ DE LA LLOSA



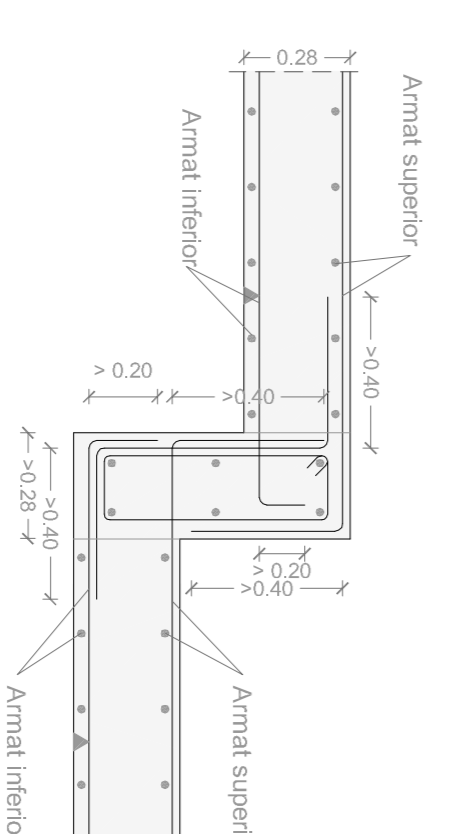
D5 PAS D'INSTAL·LACIONS



D6 SECCIÓ VERTICAL DEL CANVI DE COTA DE LA LLOSA COINCIDENT A EIX DE PILARS



D7 SECCIÓ VERTICAL DEL CANVI DE COTA DE LA LLOSA NO COINCIDENT A EIX DE PILARS



D8 SECCIÓ VERTICAL DE LA BIGA DESPENJADA DE LA LLOSA

