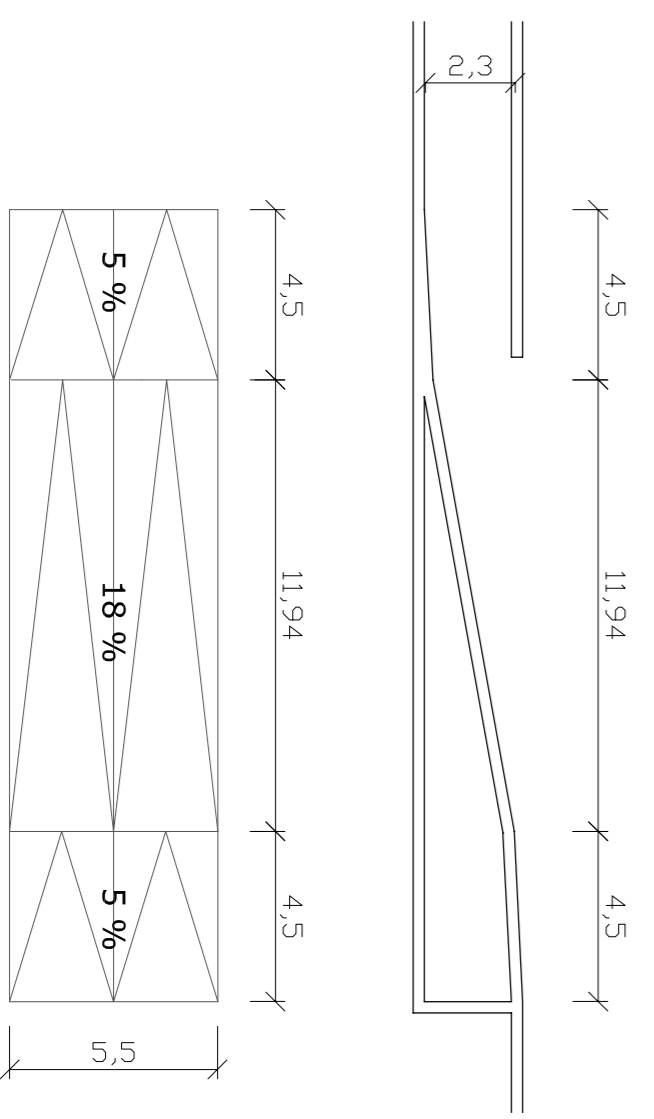


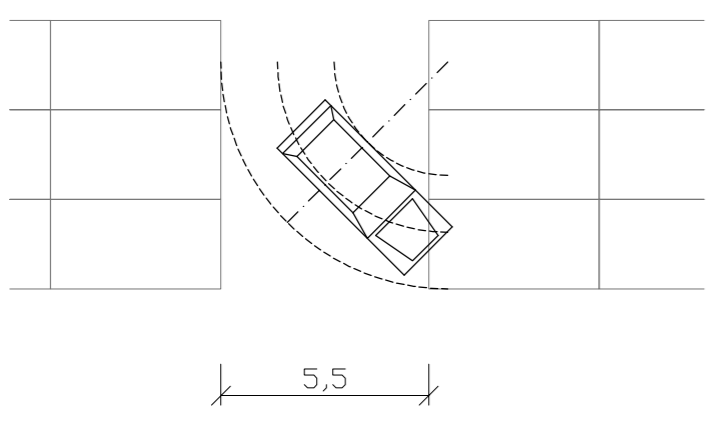
DIMENSIONS DE LA RAMPA D'ACCÉS:

- Amplada: dues rampes de 5,5 m
- Alçada: $\geq 2,3$ m
- Pendent: màx. 16 %



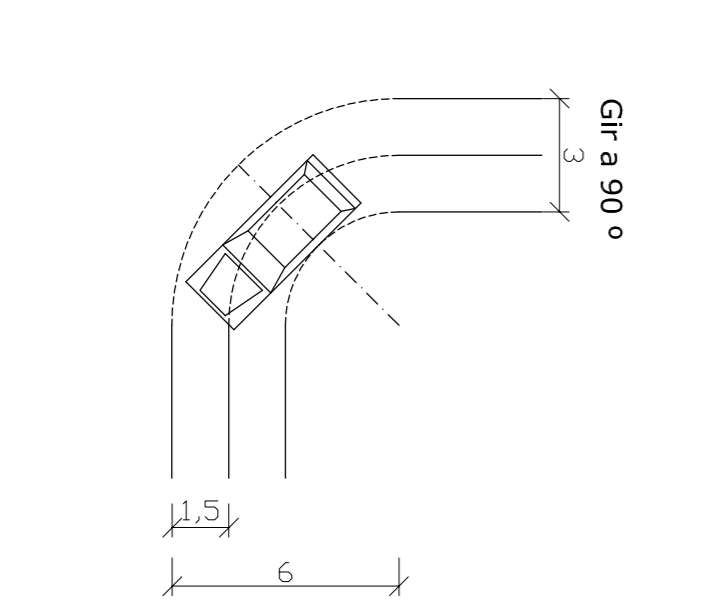
DIMENSIONS DE LES VIES:

si es troben a 90° en perpendicular $\geq 5,5$ m

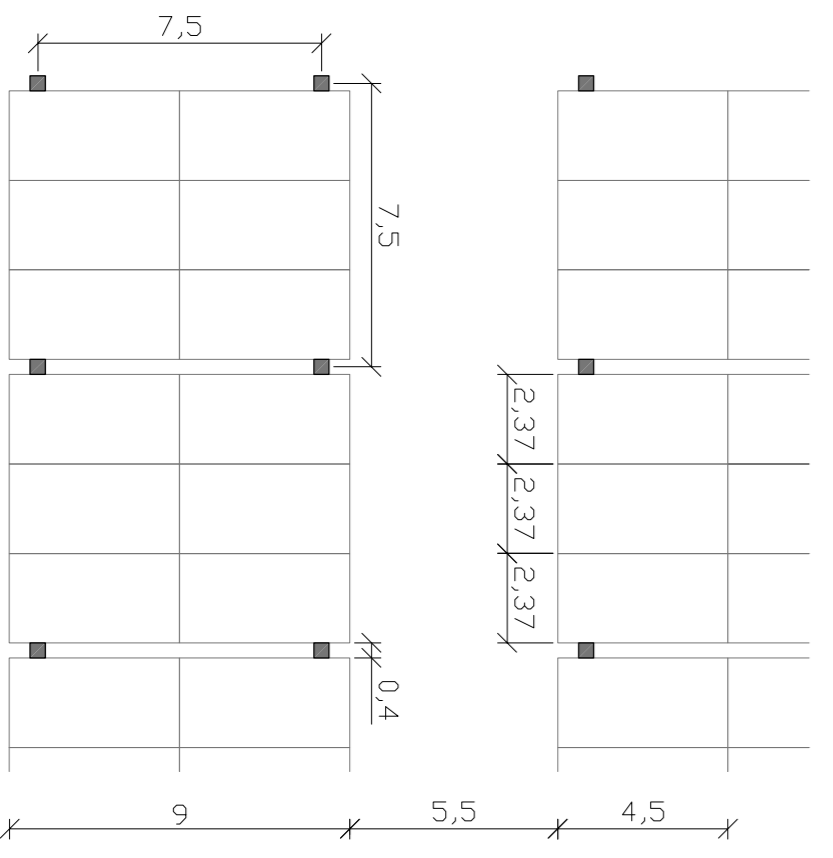


RADI DE GIR:

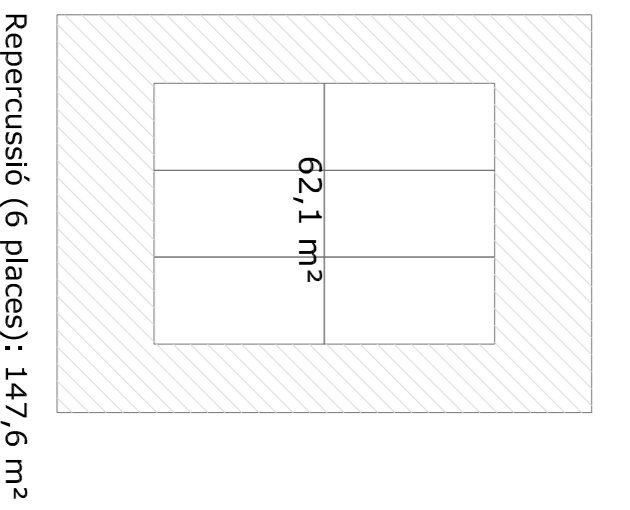
si no accedeixen a plaça ≥ 3 m (sentit únic)



DISPOSICIÓ DE LES PLACES:



REPERCUSIÓ SUPERFÍCIE/PLAÇA:



Superfície útil: 5.414 m²
 Nº places: 221
 Repercussió: 24,5 m²/plaça

E:1/200