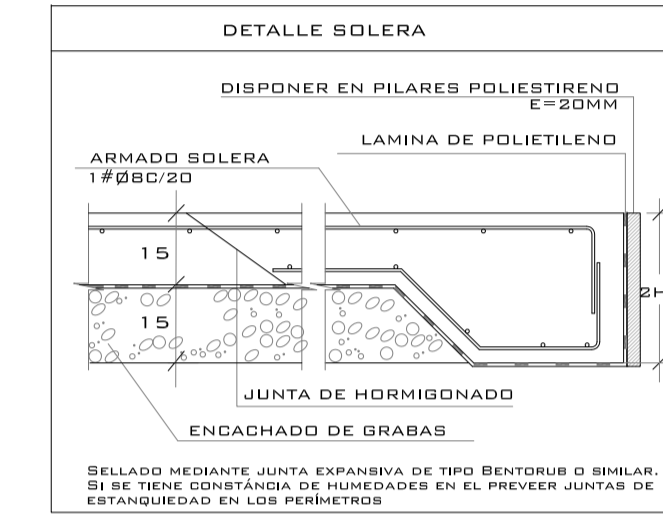
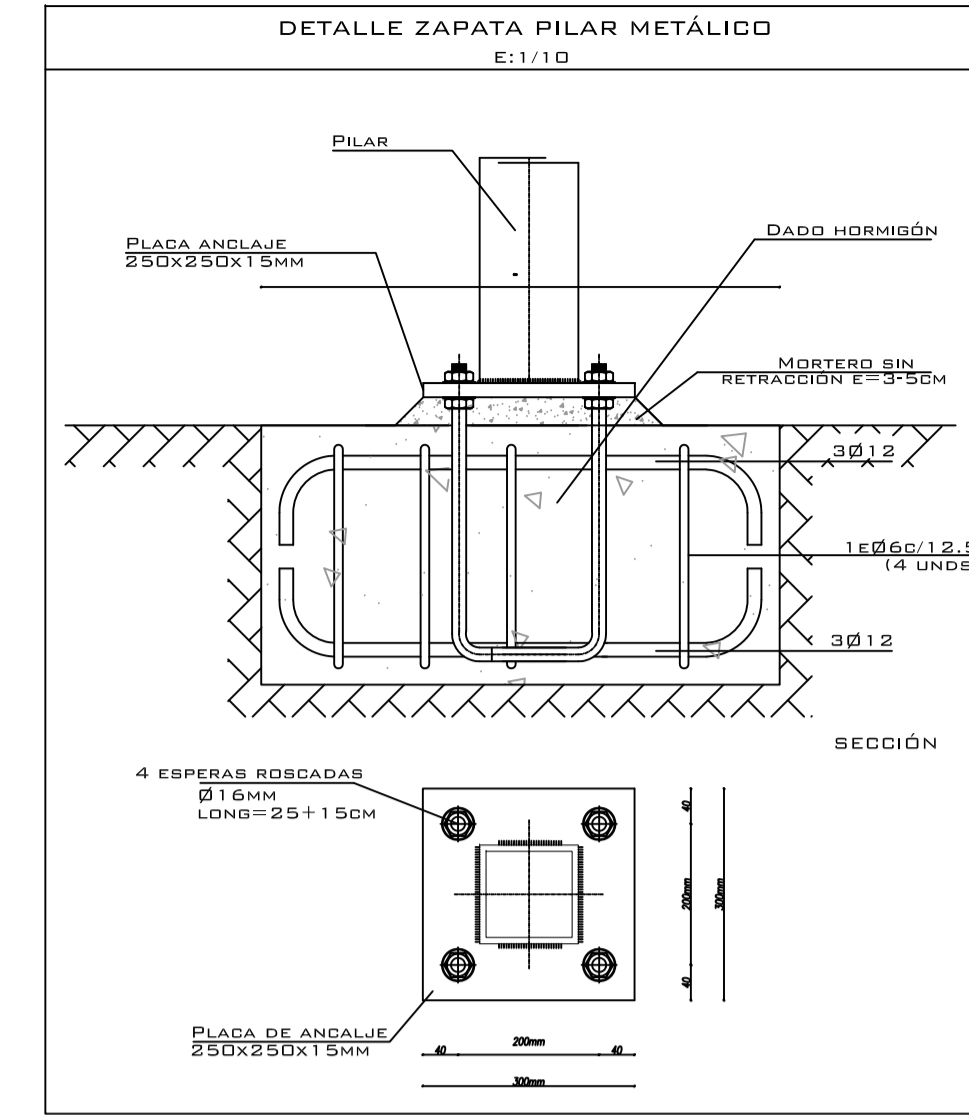
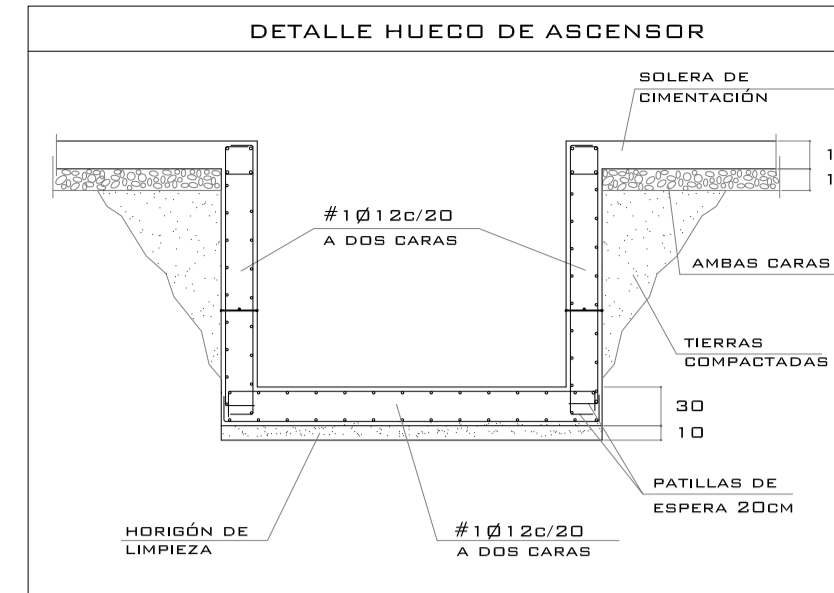
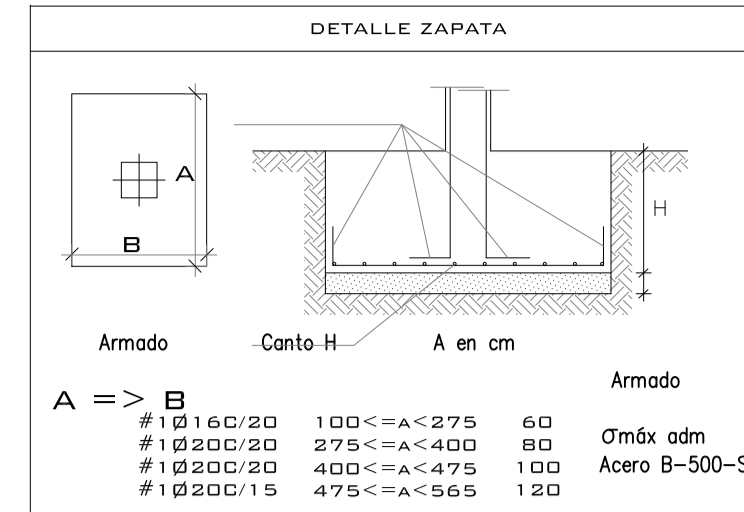
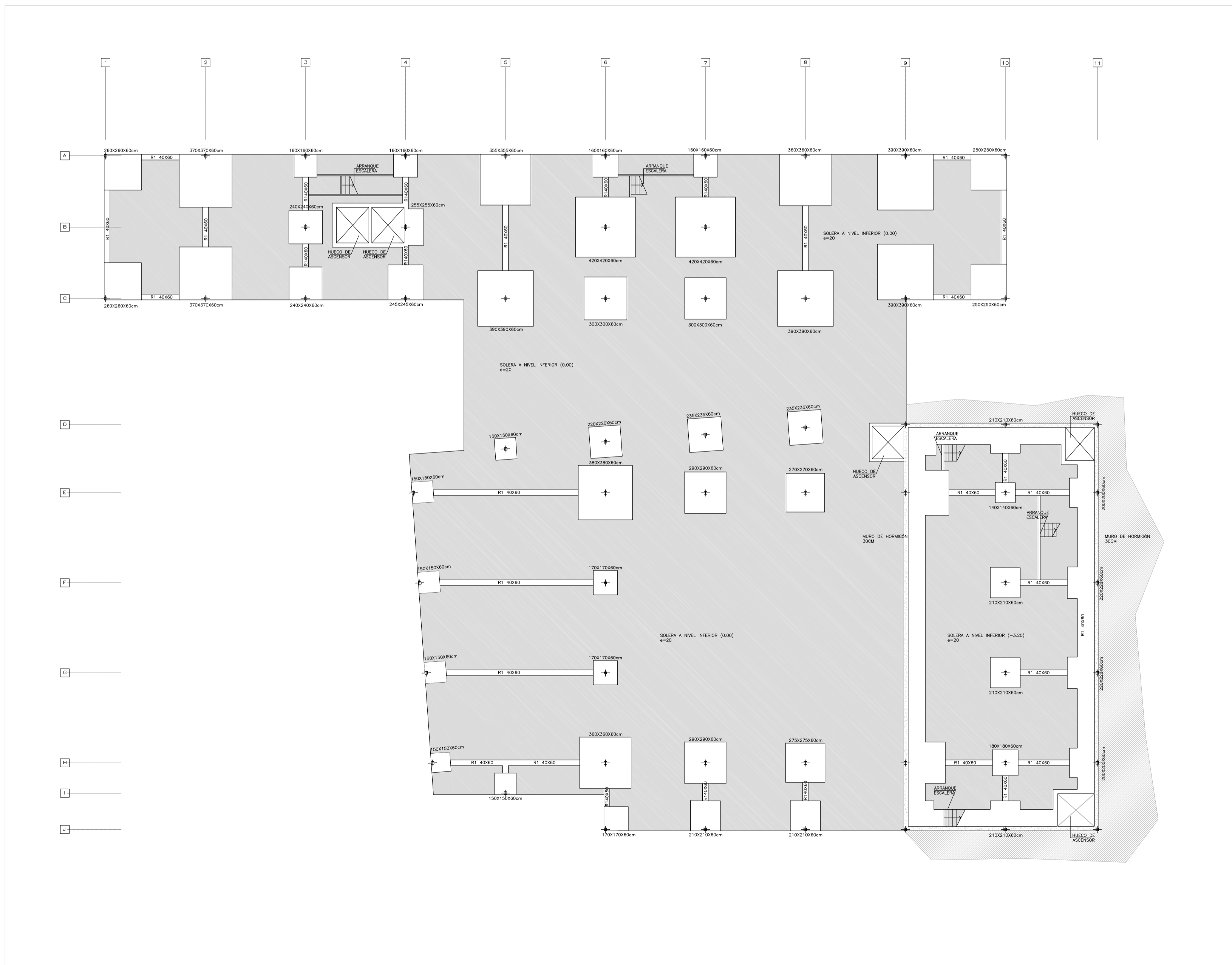
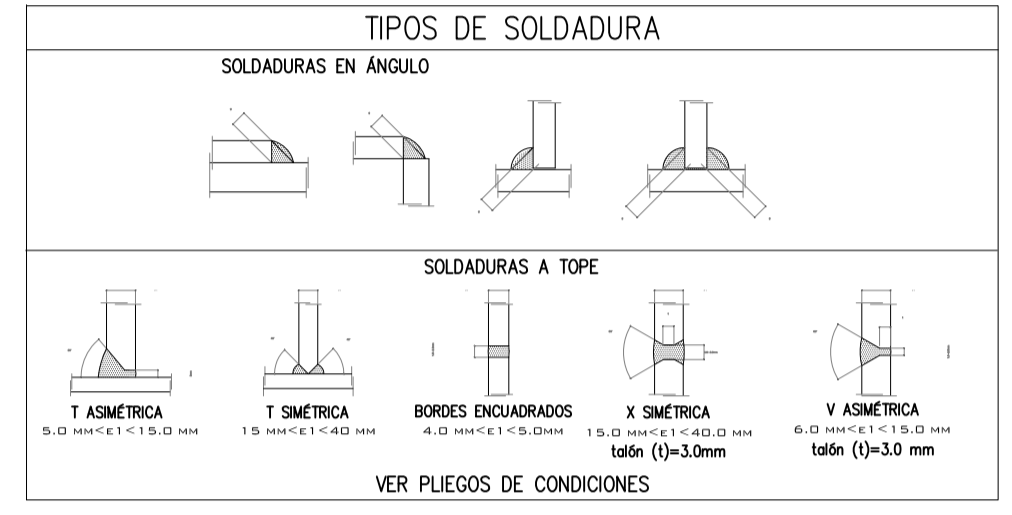


CAMBIO DE NIVEL EN SOLERA

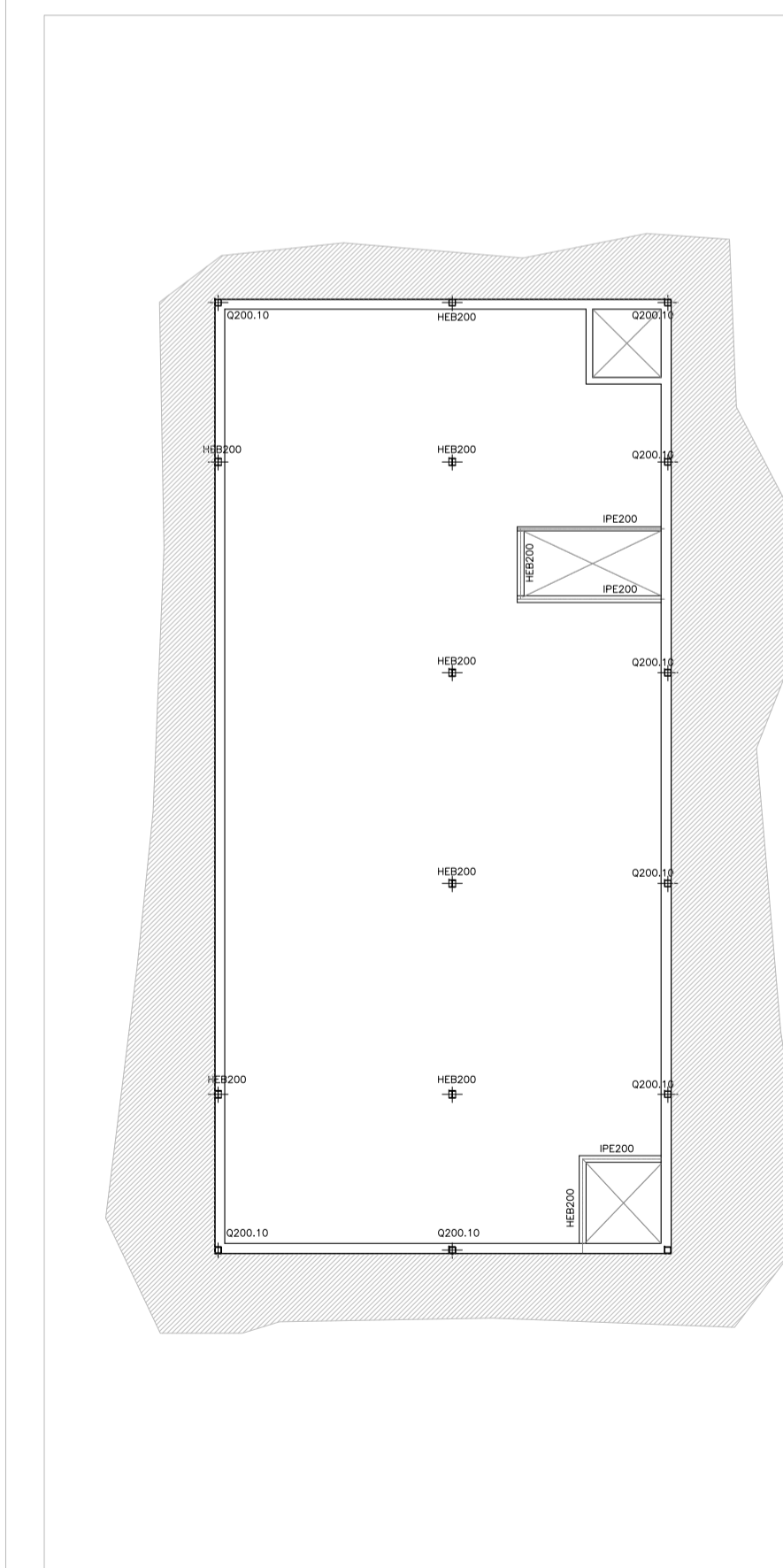


CARACTERÍSTICAS Y ESPECIFICACIONES DEL HORMIGÓN EHE	
HORMIGÓN HA-25-B-20-11A	RESISTENCIA CARACTERÍSTICA A los 7 días: 17,5 MPa A los 28 días: 25 MPa
ESPECIFICACIONES	ENSAYOS DE CONTROL
Tipo de cemento: CEM I clase 42,5	Nivel: Normal
Mínimo contenido en cemento: 270kg/m³	Cilindrico
Máximo contenido en cemento: 400kg/m³	Tiempo de rotura: 7 y 28 días
Árido: Tamaño máximo: 20	Clase de probeta: Cilindrico
Clase: Rodados	Consultar la frecuencia de los ensayos (unidad de obra por ensayo) y el número de series de probetas por ensayo.
Máxima relación A/C: 0,6	Número de probetas para cada serie: a 7 días o 28 días de reserva
Sólo se modificará la consistencia con aditivos	Consistencia: Blanda
ADITIVOS	Compacción: Vibrado mecánico
	Asentamiento en el cono de Abrams: 5-10cm
	OTROS ENSAYOS SEGÚN LA EHE
	VER PLEGOS DE CONDICIONES

CONTROL DE LA ESTRUCTURA METALICA	
Los materiales a emplear cumplirán lo establecido en las siguientes Normas y en los Pliegos de Condiciones adjuntos:	
-Perfiles	EA-95, UNE 26521-72, 36526-73 i 36527-73
-Chapas	EA-95, UNE 36060
-Soldaduras	EA-95, UNE 14002, 14011, 14012, 14022, 14130, 14031 i 14038
Se efectuarán los siguientes controles de ejecución:	
1.0	Comprobación de forma (una cada 5 vigas). No se admitirán tolerancias en la flecha superiores a 1/500 ni a 10 mm.
2.0	Comprobación de soldaduras:
2.0.1	En empalmes, se comprobará una soldadura por unidad, no admitiéndose interrupciones del cordón ni defectos aparentes.
2.0.2	En piezas compuestas, se comprobará una soldadura por pieza, no admitiéndose variaciones de longitud y separaciones que queden fuera del ámbito definido en el proyecto ni defectos aparentes.
2.0.3	Siendo el plan de control que la Dirección Facultativa o el Pliego de Condiciones determine, se efectuarán los ensayos por radiografía o líquidos penetrantes de los cordones que en aquél se especifiquen. Todos los soldadores a tope se realizarán previo biselado por procedimientos mecánicos de los chapos o perfiles o unir, rechazando los materiales entregados o obra que no cumplan estos requerimientos. El montaje y colocación de las cerchas se realizará con la ayuda de perfiles de antisentramiento suplementarios, que se retirarán una vez realizada la totalidad de la estructura.



PLANTA CIMENTACIÓN



ESTRUCTURA PLANTA SÓTANO