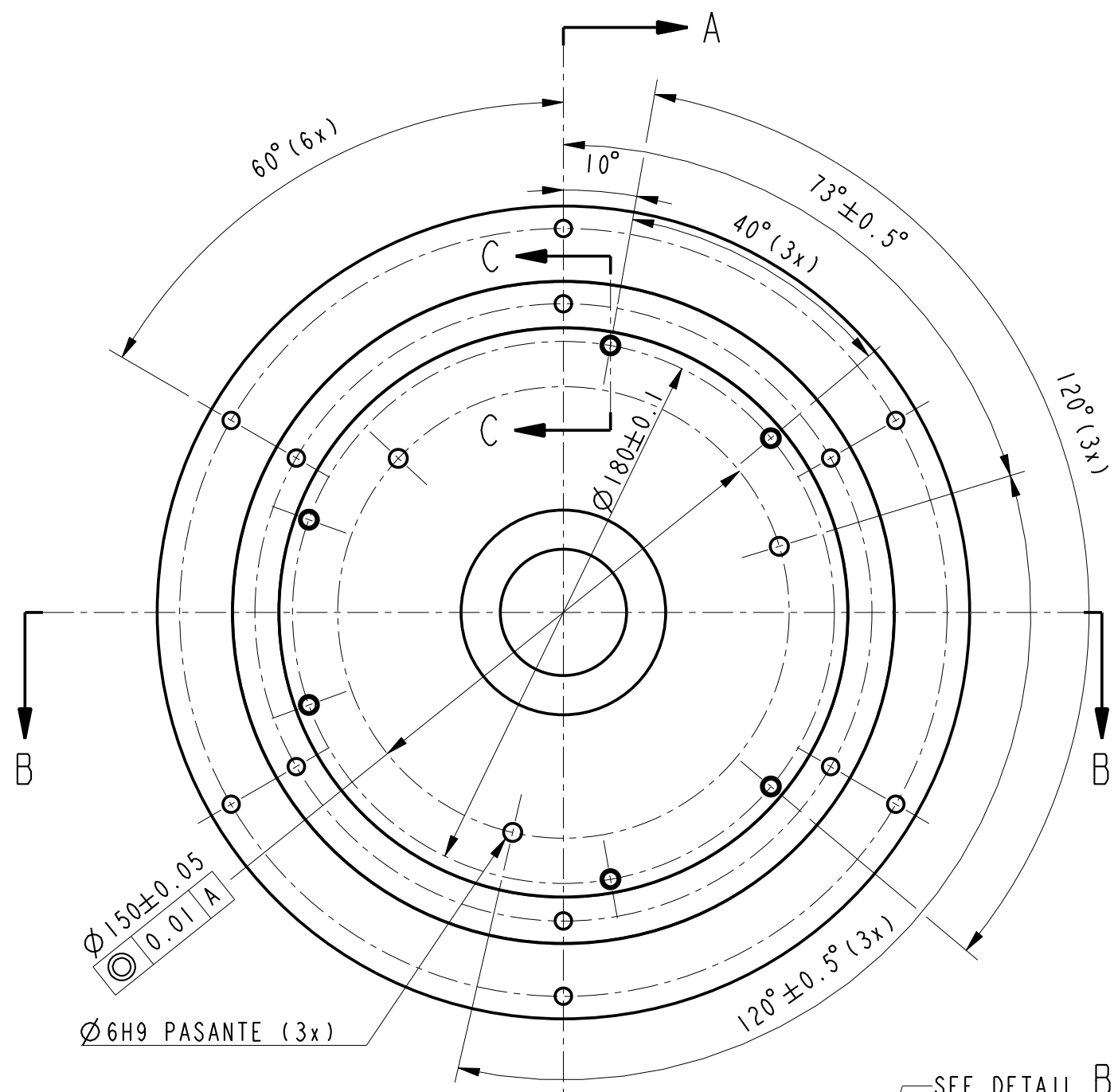
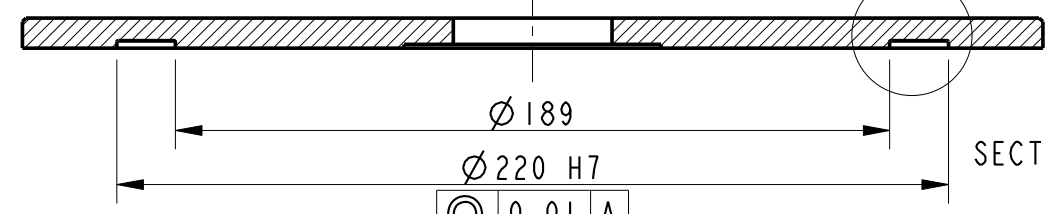


SECTION C-C  
SCALE 1/1

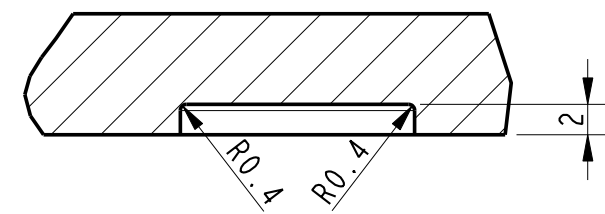


Ø150 ± 0.05  
0.01 A

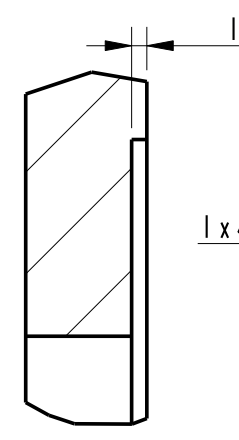
Ø6H9 PASANTE (3x)



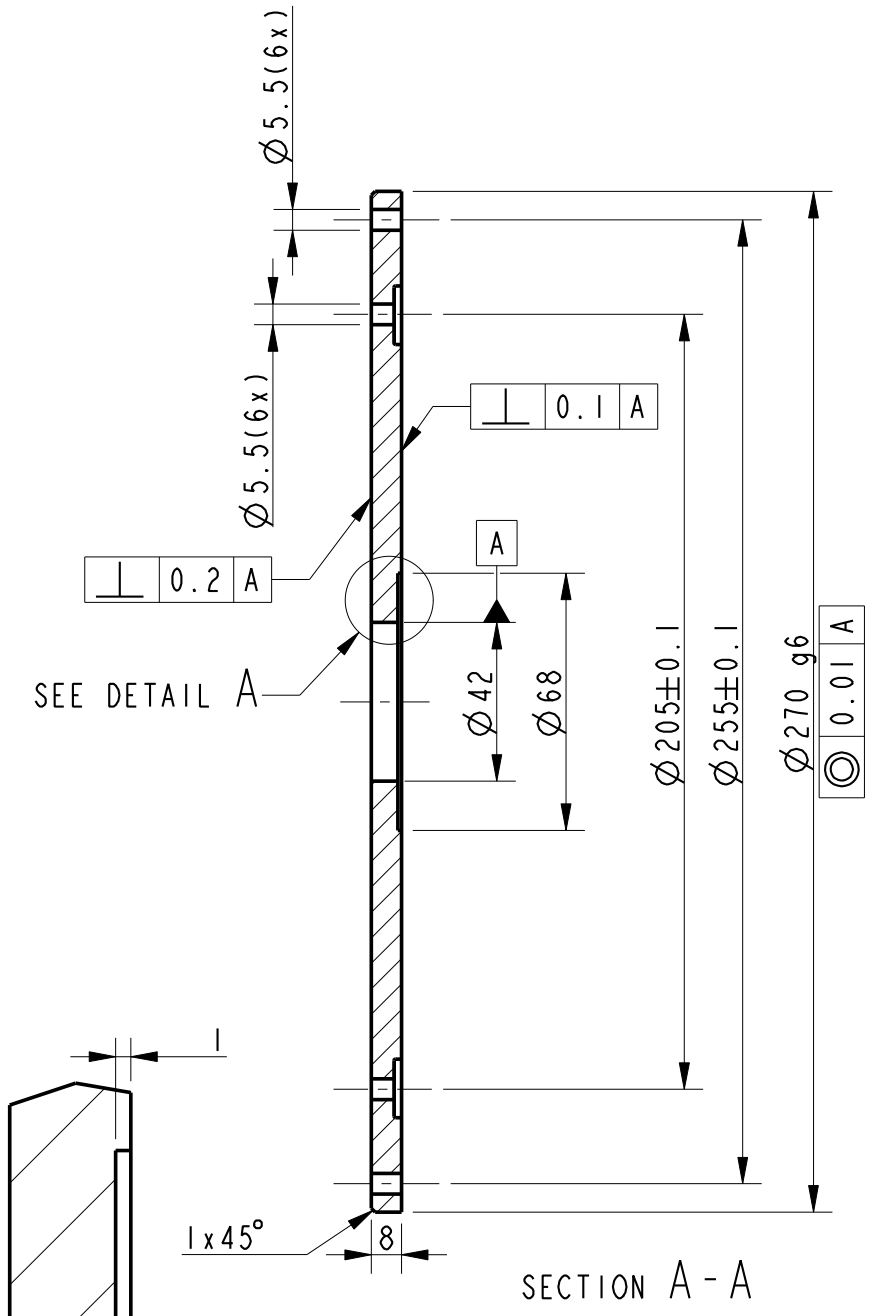
SECTION B-B



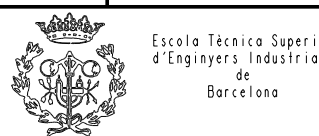
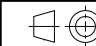
DETAIL B  
SCALE 2/1

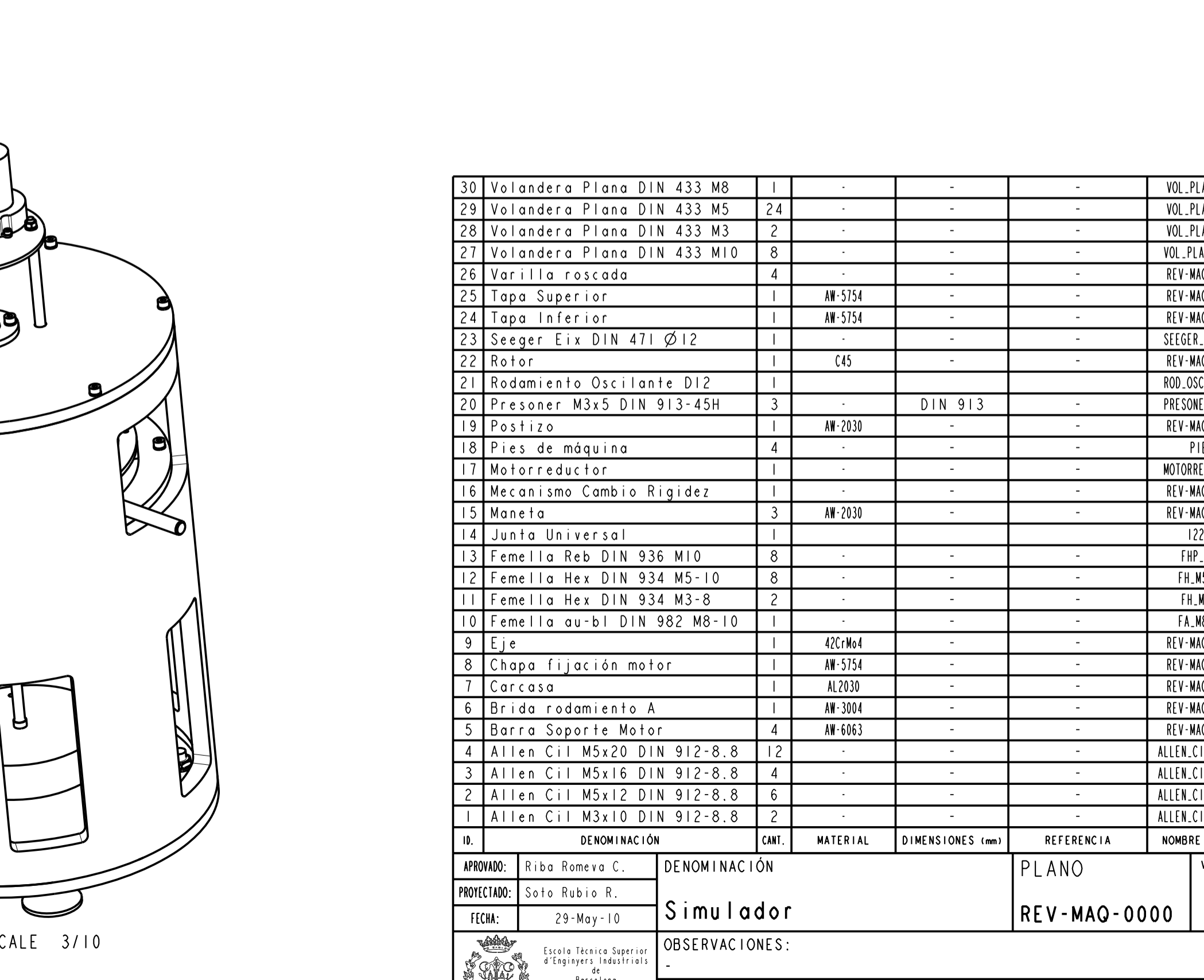
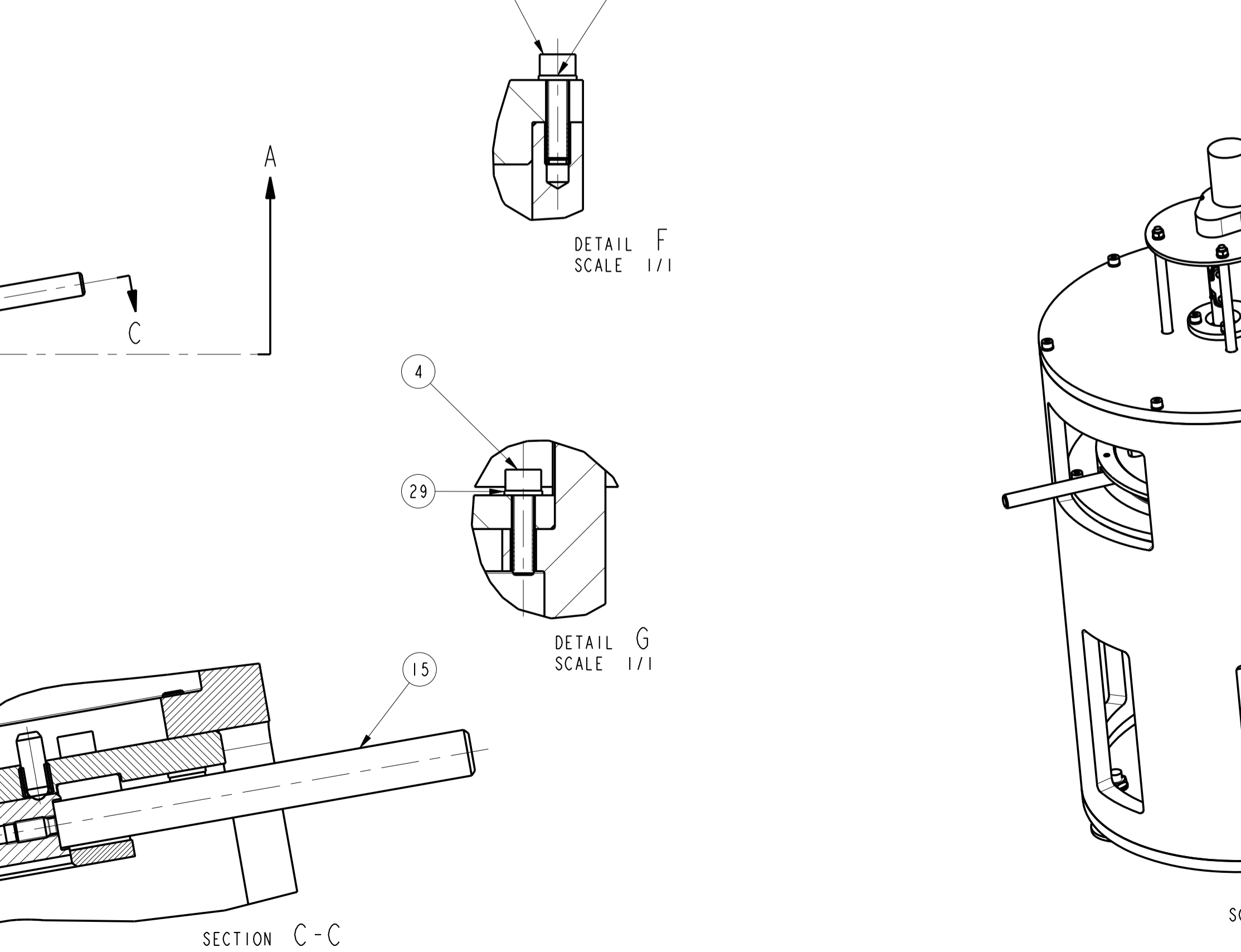
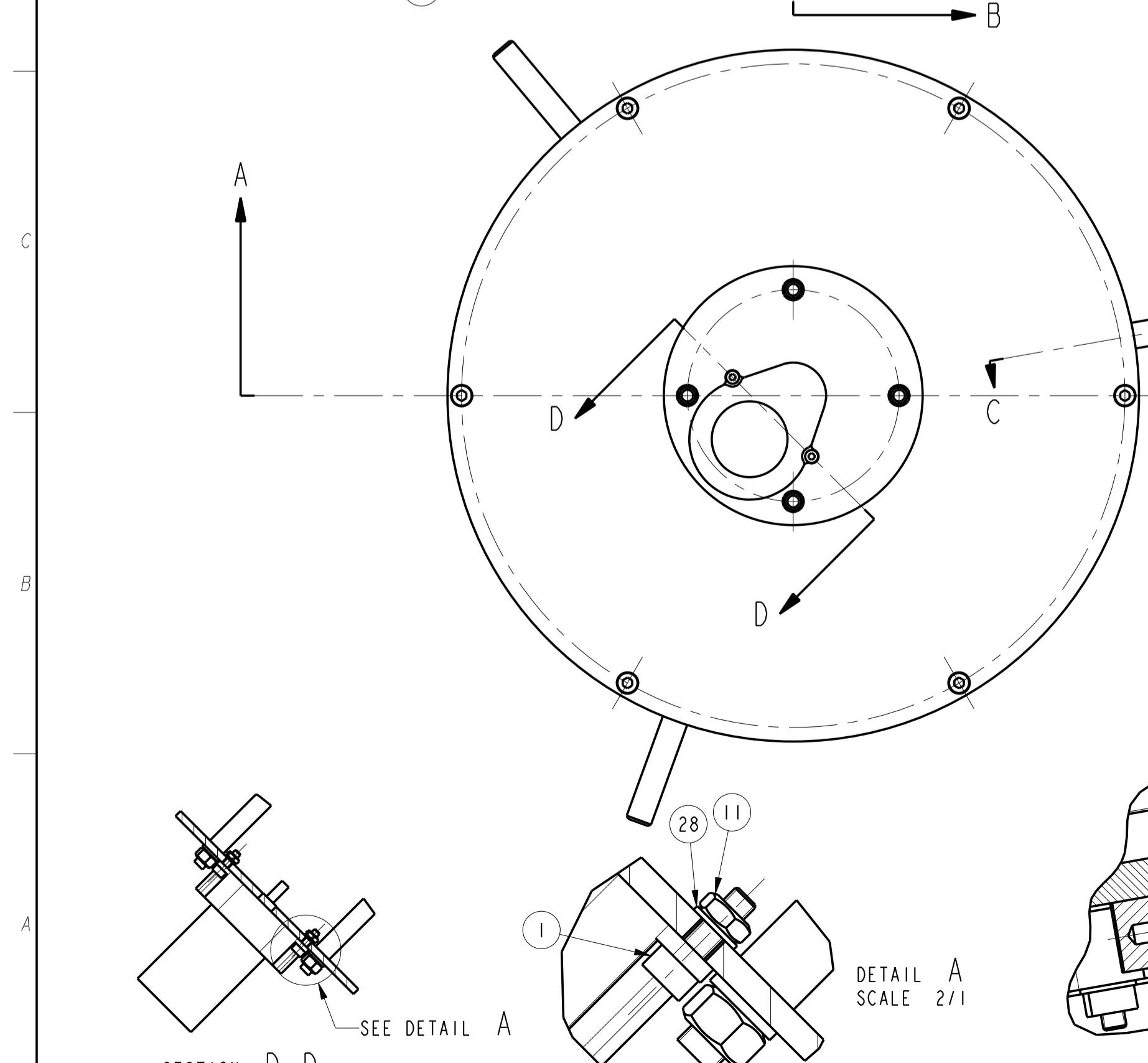
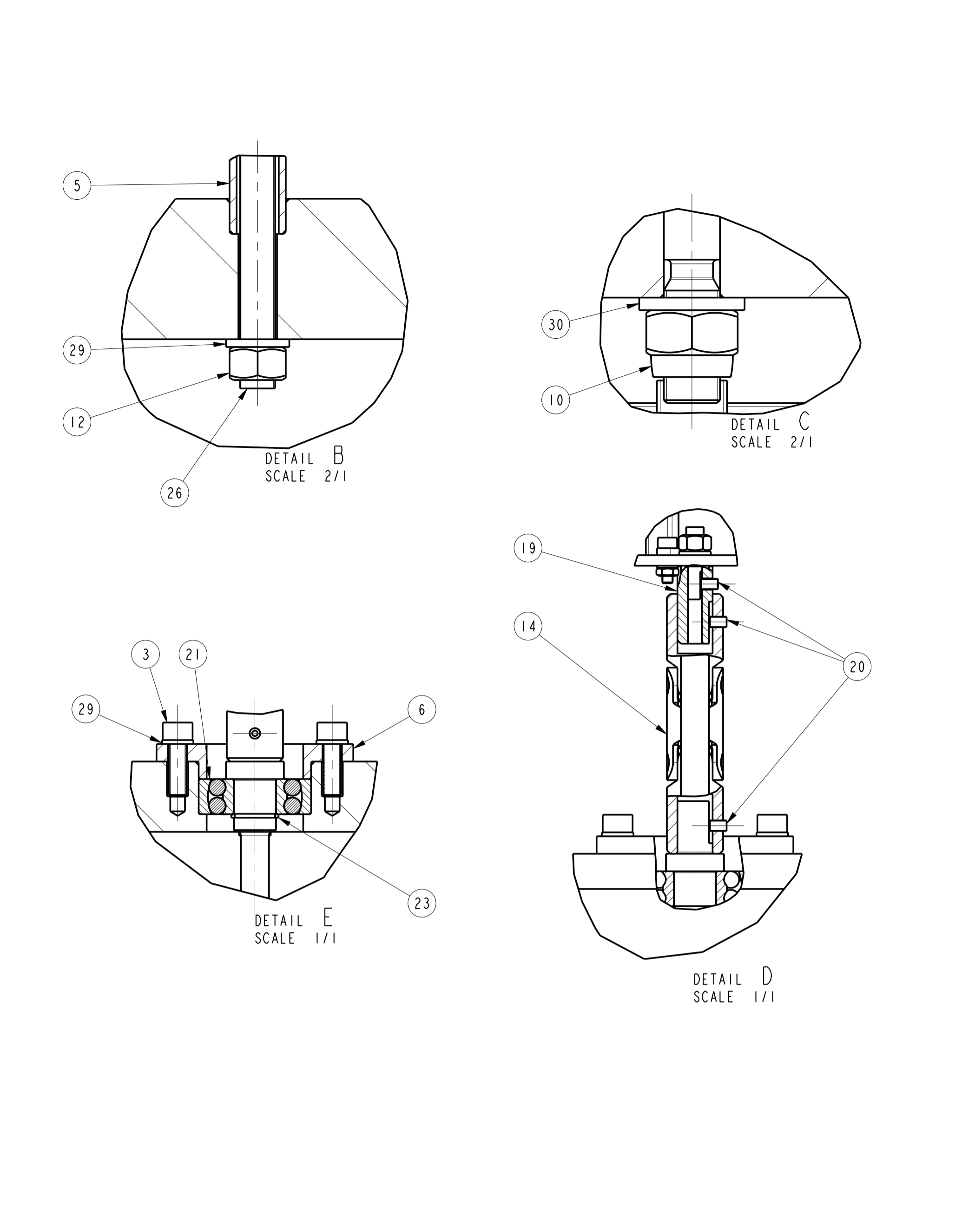
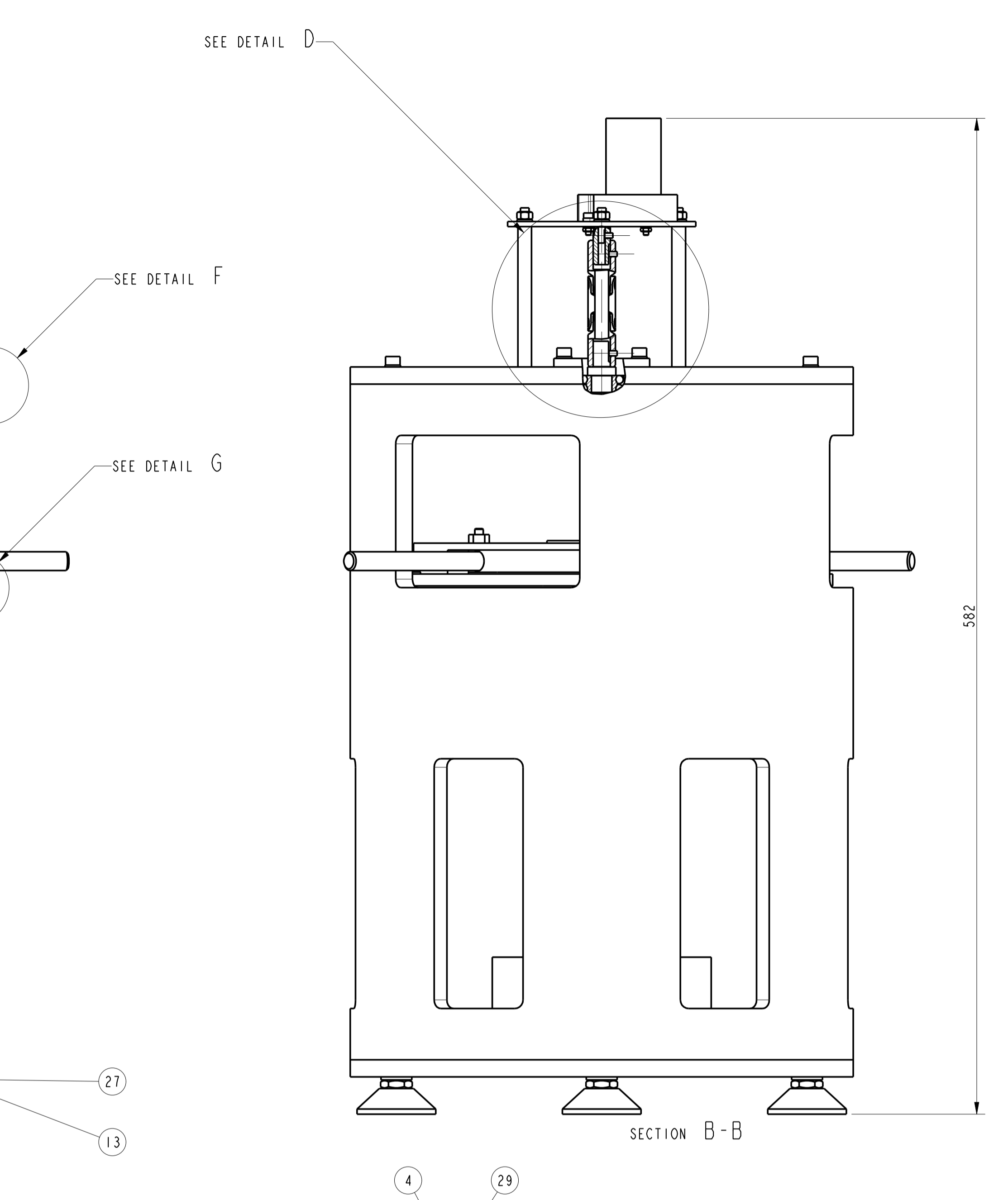
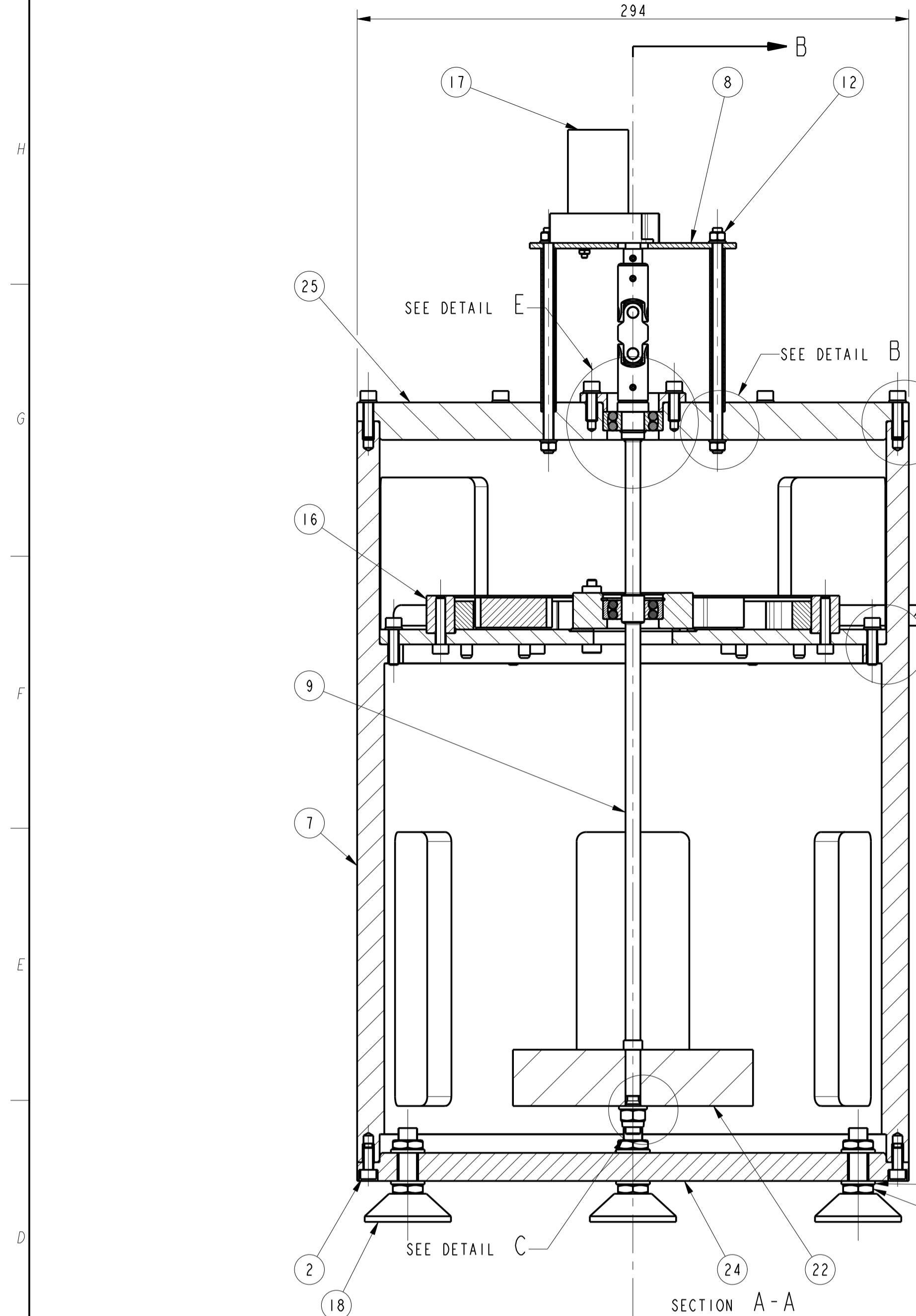


DETAIL A  
SCALE 2/1

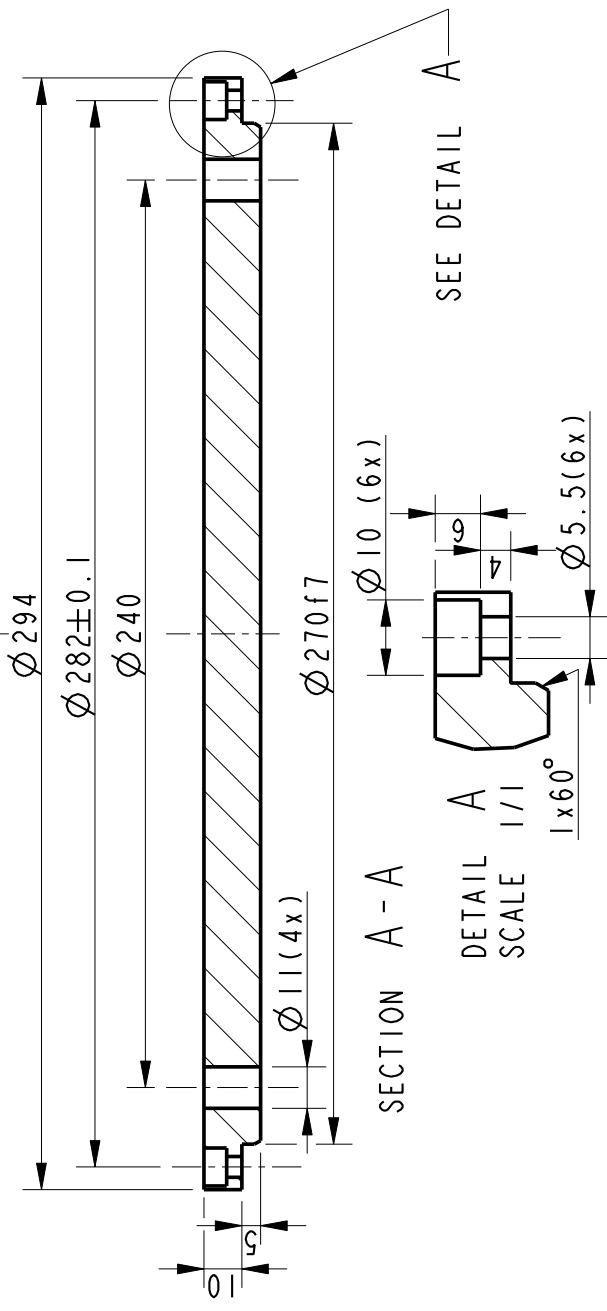
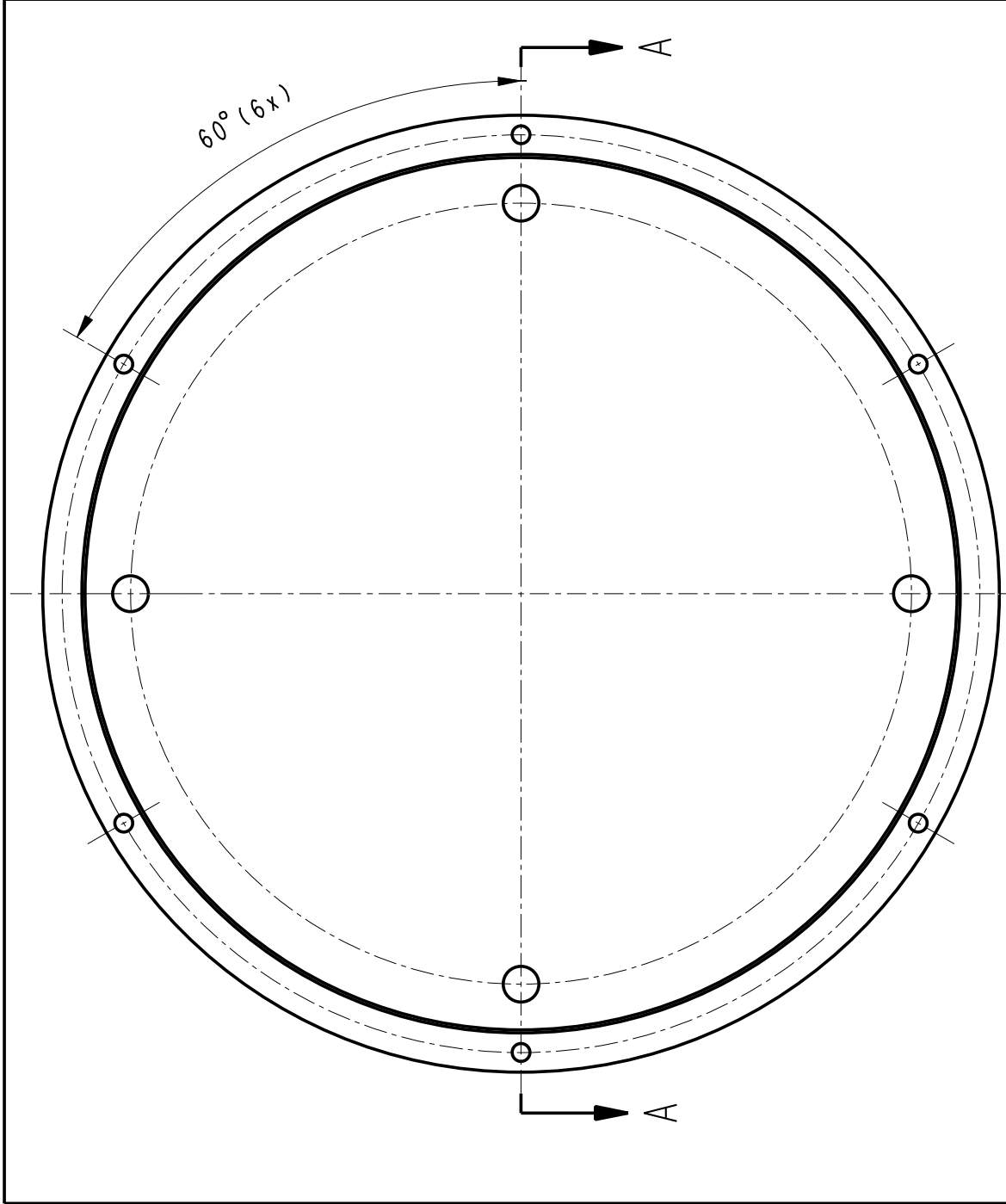



SECTION A-A

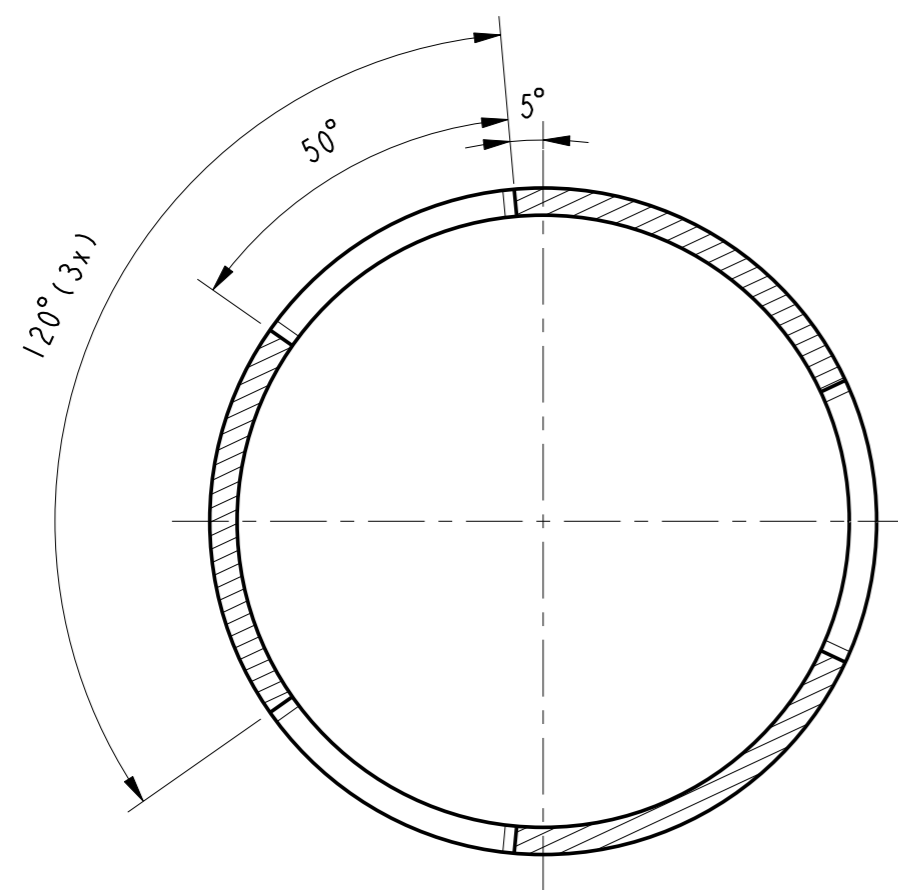
Base Mecanismo		AW-5754	-	-	REV-MAQ-1001
DENOMINACIÓN		MATERIAL	DIMENSIONES	REFERENCIA	NOMBRE PIEZA
APROBADO:	Riba Romeva C.	DENOMINACIÓN		PLANO	VERSIÓN
PROYECTADO:	Soto Rubio R.	Base Mecanismo		REV-MAQ-1001_2	0
FECHA:	29-May-10	OBSERVACIONES:			
 Escola Tècnica Superior d'Enginyers Industrials de Barcelona		COTAS SIN TOLERANCIA: Según norma ISO 2768-89-m		ESCALA: 1/2	 Hoja 1 de 1



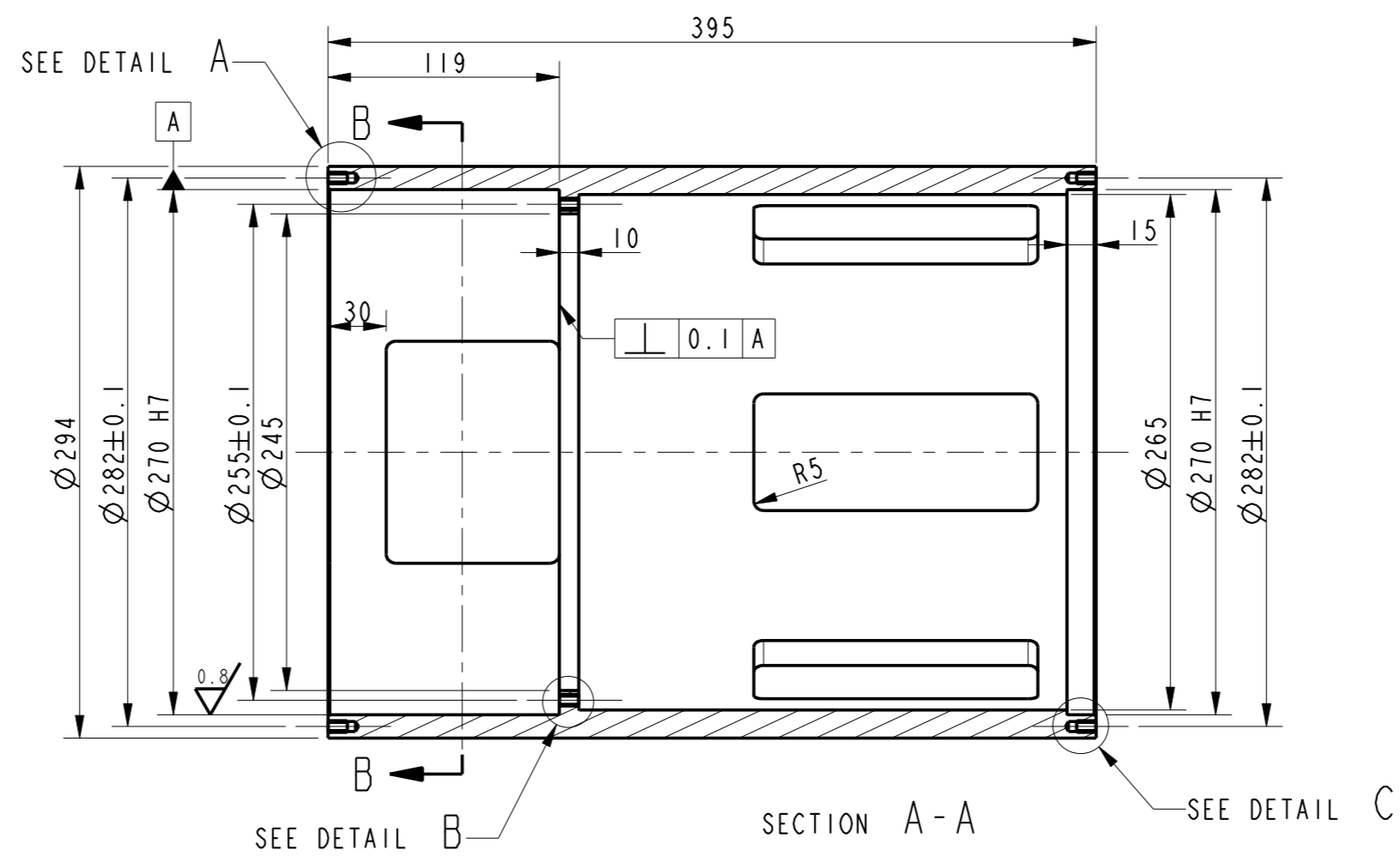
19.	DENOMINACIÓN	CANT.	MATERIAL	DIMENSIONES (mm)	REFERENCIA	NOMBRE PIEZA
30	Volandera Plana DIN 433 M8	1	-	-	-	VOL_PLANA_M8
29	Volandera Plana DIN 433 M5	24	-	-	-	VOL_PLANA_M5
28	Volandera Plana DIN 433 M3	2	-	-	-	VOL_PLANA_M3
27	Volandera Plana DIN 433 M10	8	-	-	-	VOL_PLANA_M10
26	Varilla roscada	4	-	-	-	REY-MAO-0015
25	Tapa Superior	1	AN-5754	-	-	REY-MAO-0005
24	Tapa Inferior	1	AN-5754	-	-	REY-MAO-0001
23	Seeger Eix DIN 471 Ø12	1	-	-	-	SEEGEER_E-D-12
22	Rotor	1	CA5	-	-	REY-MAO-0004
21	Radamiento Oscilante D12	1	-	-	-	ROD_OSCIL_D12
20	Presoner M3x5 DIN 913-45H	3	-	DIN 913	-	REY-MAO-0011
19	Postizo	1	AN-2030	-	-	REY-MAO-0011
18	Pies de máquina	4	-	-	-	PIES
17	Motorreductor	1	-	-	-	MOTORREDUCTOR
16	Mecanismo Cambio Rigidez	1	-	-	-	REY-MAO-1000
15	Maneta	3	AN-2030	-	-	REY-MAO-0006
14	Junta Universal	1	-	-	-	I22AA
13	Femella Reb DIN 936 M10	8	-	-	-	FHP_M10
12	Femella Hex DIN 934 M5-10	8	-	-	-	FH_M5_10
11	Femella Hex DIN 934 M3-8	2	-	-	-	FH_M3_8
10	Femella au-b1 DIN 982 M8-10	1	-	-	-	FA_M8_10
9	Eje	1	42C-M64	-	-	REY-MAO-0003
8	Chapa fijación motor	1	AN-5754	-	-	REY-MAO-0009
7	Carcasa	1	AL2030	-	-	REY-MAO-0002
6	Brida rodamiento A	1	AN-3004	-	-	REY-MAO-0007
5	Barra Soporte Motor	4	AN-6063	-	-	REY-MAO-0008
4	Allen Cil M5x20 DIN 912-8.8	12	-	-	-	ALLEN_CIL_M5x20
3	Allen Cil M5x16 DIN 912-8.8	4	-	-	-	ALLEN_CIL_M5x16
2	Allen Cil M5x12 DIN 912-8.8	6	-	-	-	ALLEN_CIL_M5x12
1	Allen Cil M3x10 DIN 912-8.8	2	-	-	-	ALLEN_CIL_M3x10
18.	DENOMINACIÓN	CANT.	MATERIAL	DIMENSIONES (mm)	REFERENCIA	NOMBRE PIEZA
APROBADO: Riba Romeva C.		DENOMINACIÓN		PLANO		VERSIÓN
PROYECTADO: Solo Rubio R.		Simulador		REV-MAO-0000		0
FECHA: 29-May-10		OBSERVACIONES:				
Escuela Técnica Superior de Ingenieros Industriales de Barcelona		COTAS SIN TOLERANCIA: Según norma ISO 2768-89-m		ESCALA: 1/2		Hoja 1 de 1



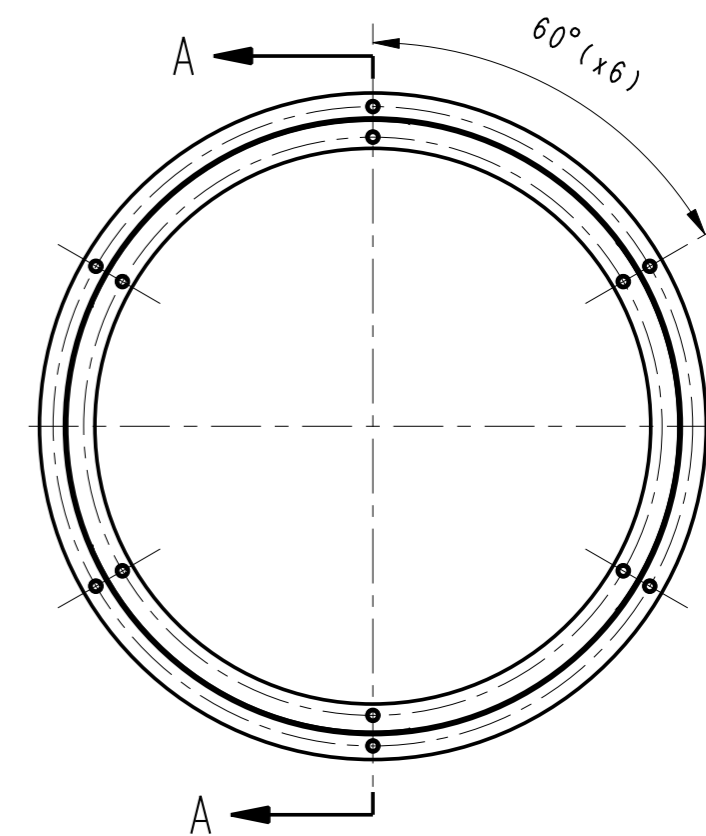
Tapa Inferior		AW-5754	-	REV-MAQ-0001
DENOMINACIÓN		MATERIAL	DIMENSIONES	REFERENCIA
APROBADO:	Riba Romeya C.	PLANO		
PROYECTADO:	Soto Rubio R.	REV-MAQ-0001		
FECHA:	29-May-10	VERSIÓN		
OBSERVACIONES:		0		
 Escola Tècnica Superior d'Enginyers Industrials de Barcelona		ESCALA: 1/2		
COTAS SIN TOLERANCIA: Según norma ISO 2768-89-m		Hoja 1 de 1		



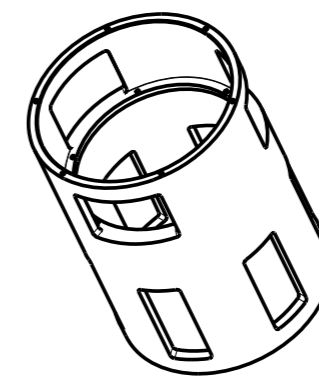
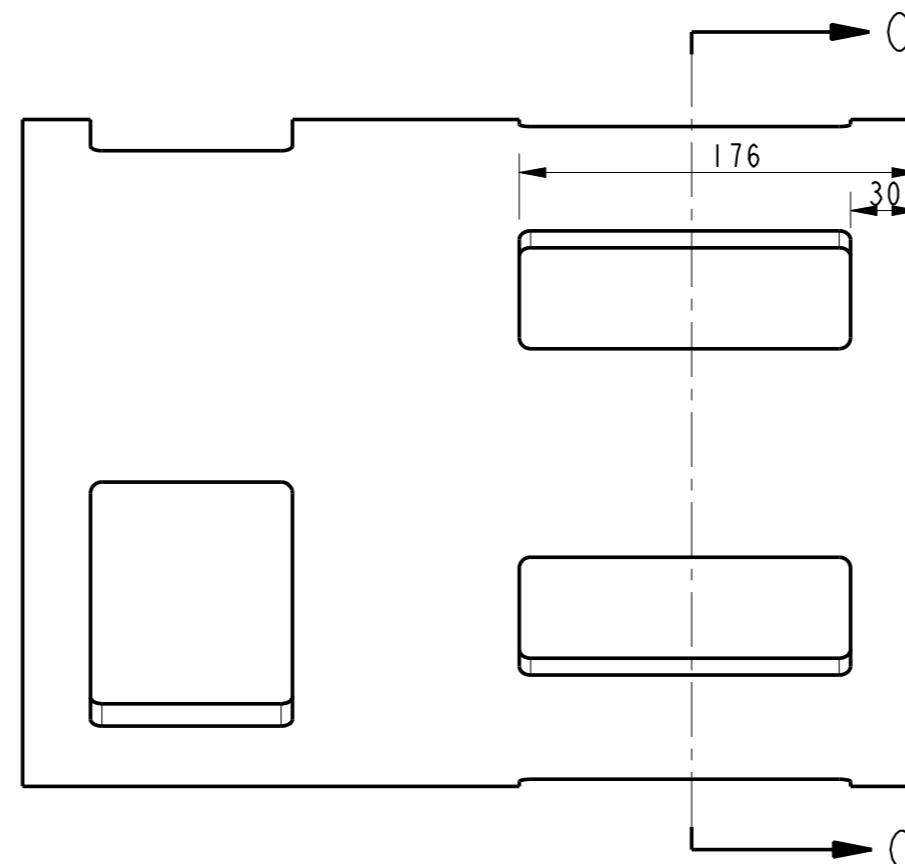
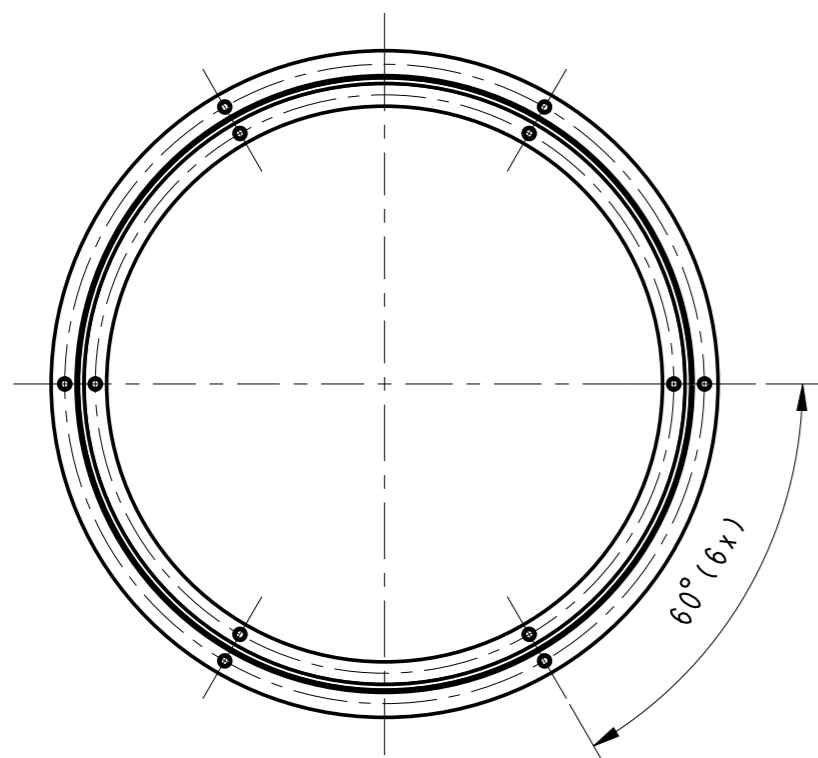
SECTION B-B



SECTION A-A

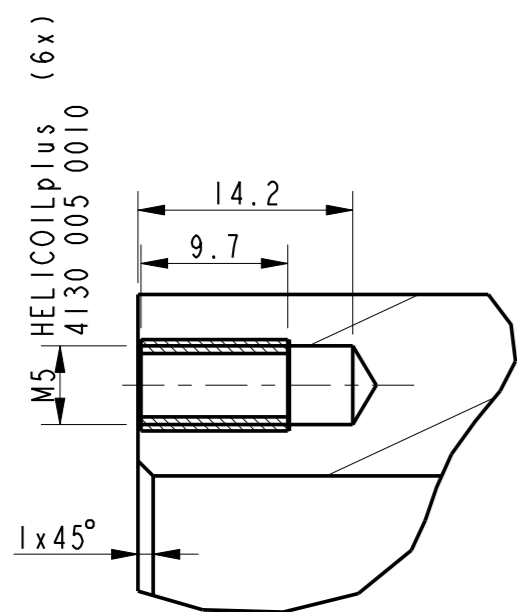


SECTION C-C

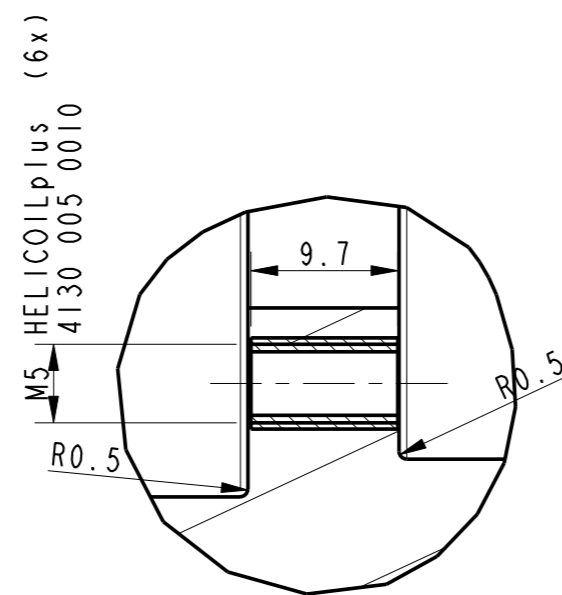


SCALE 1/10

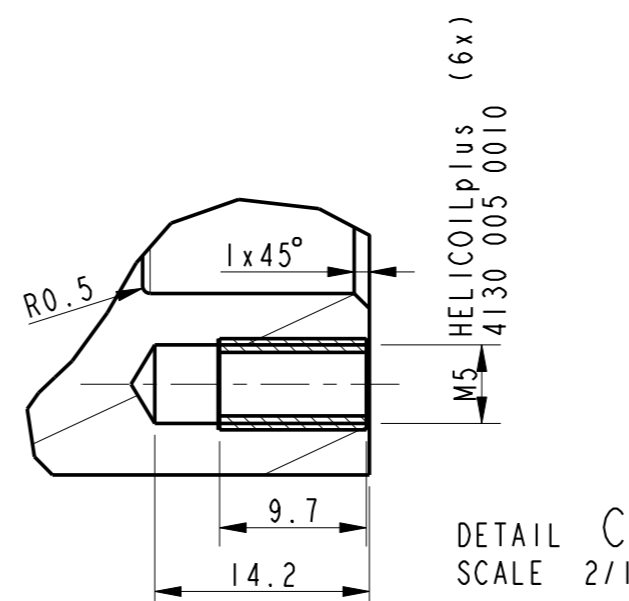
Radio de 5mm en todas las aristas de las ventanas



DETAIL A  
SCALE 2/1

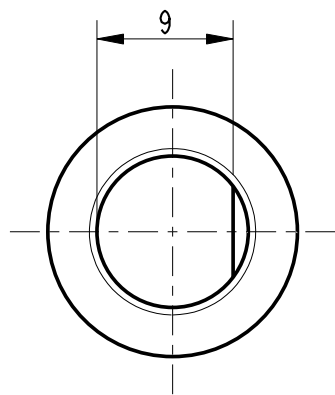
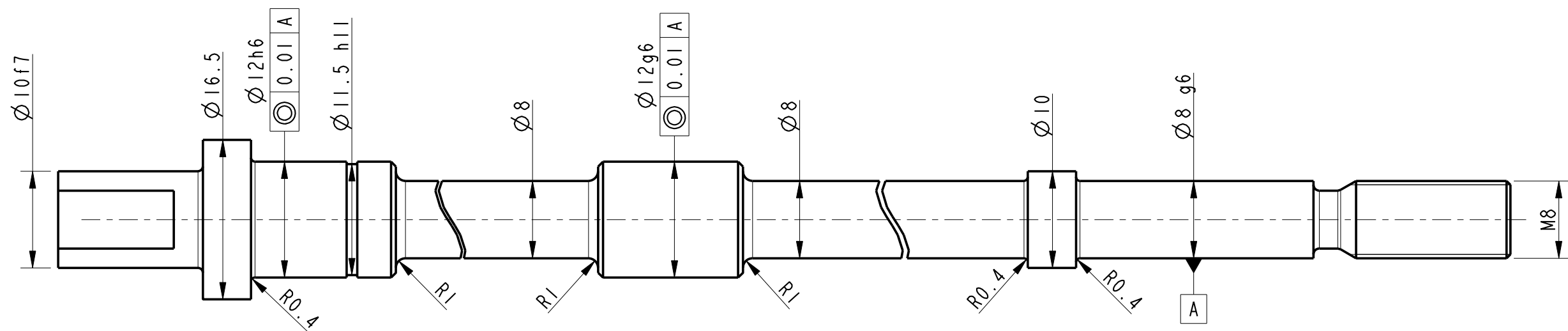
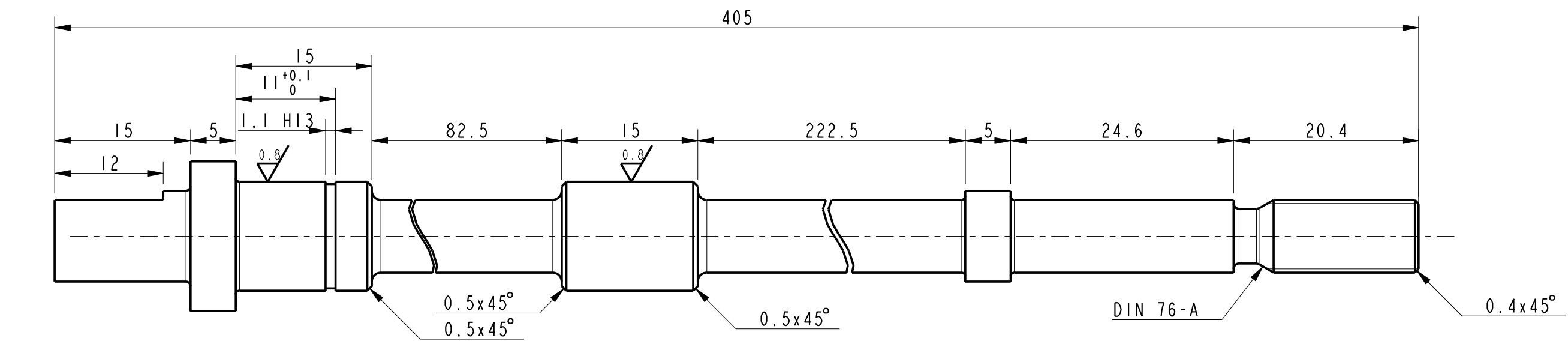


DETAIL B  
SCALE 2/1



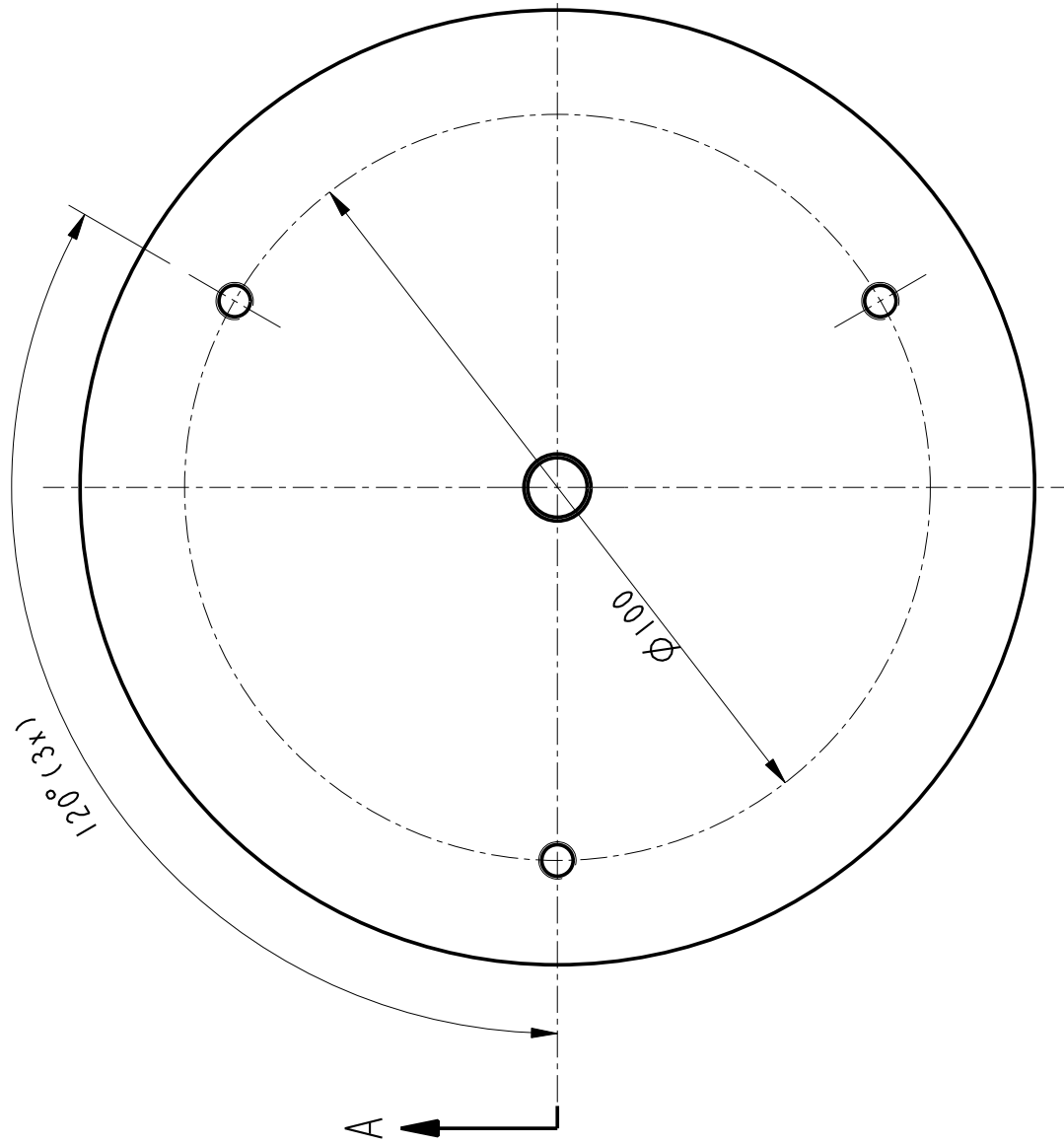
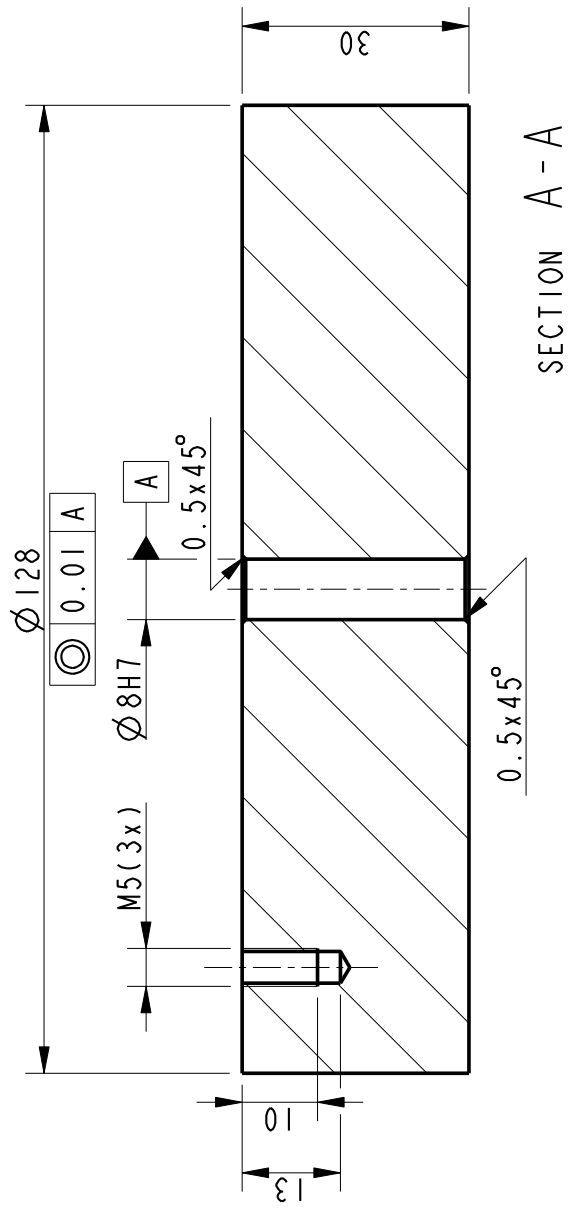
DETAIL C  
SCALE 2/1

Carcasa		AW-6063	-	REV-MAQ-3001
DENOMINACIÓN		MATERIAL	DIMENSIONES	REFERENCIA
APROBADO: Riba Romeva C.	DENOMINACIÓN		PLANO	VERSION
PROYECTADO: Soto Rubio R.	Carcasa		REV-MAQ-0002	0
FECHA: 29-May-10	OBSERVACIONES:			
COTAS SIN TOLERANCIA: Según norma ISO 2768-89-m				ESCALA: 1/1
				Hoja 1 de 1

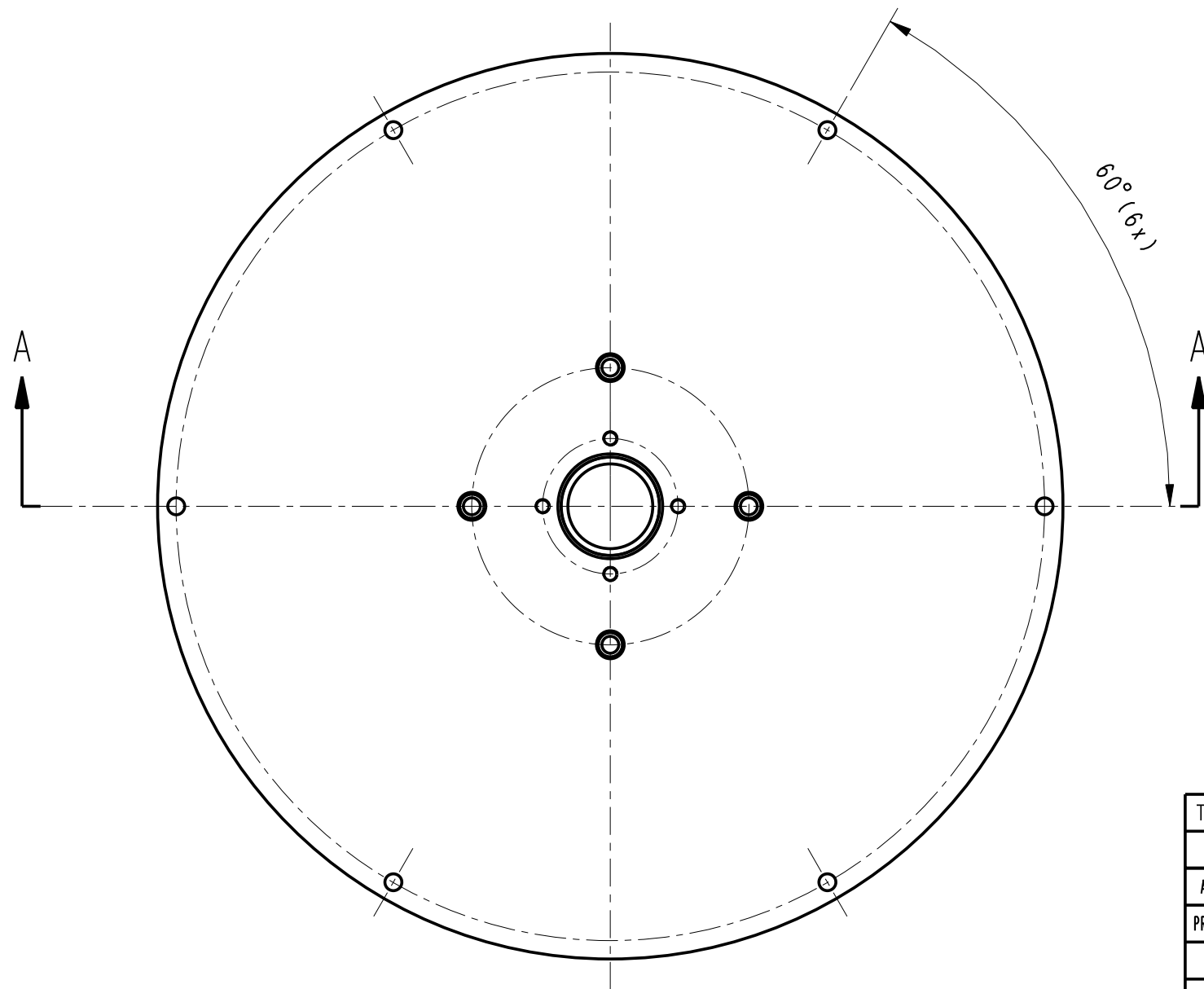
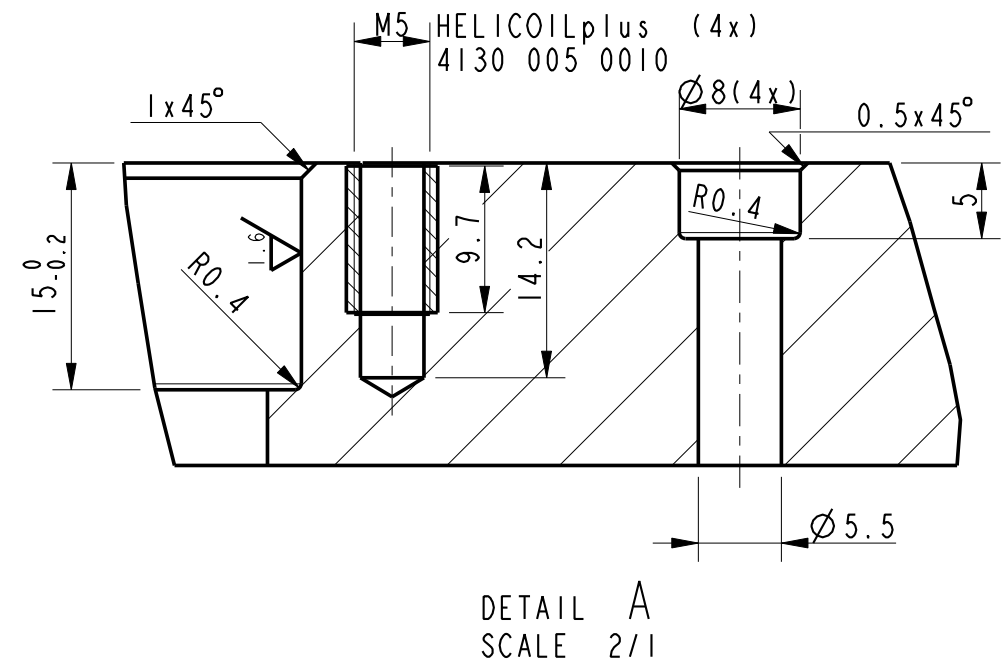
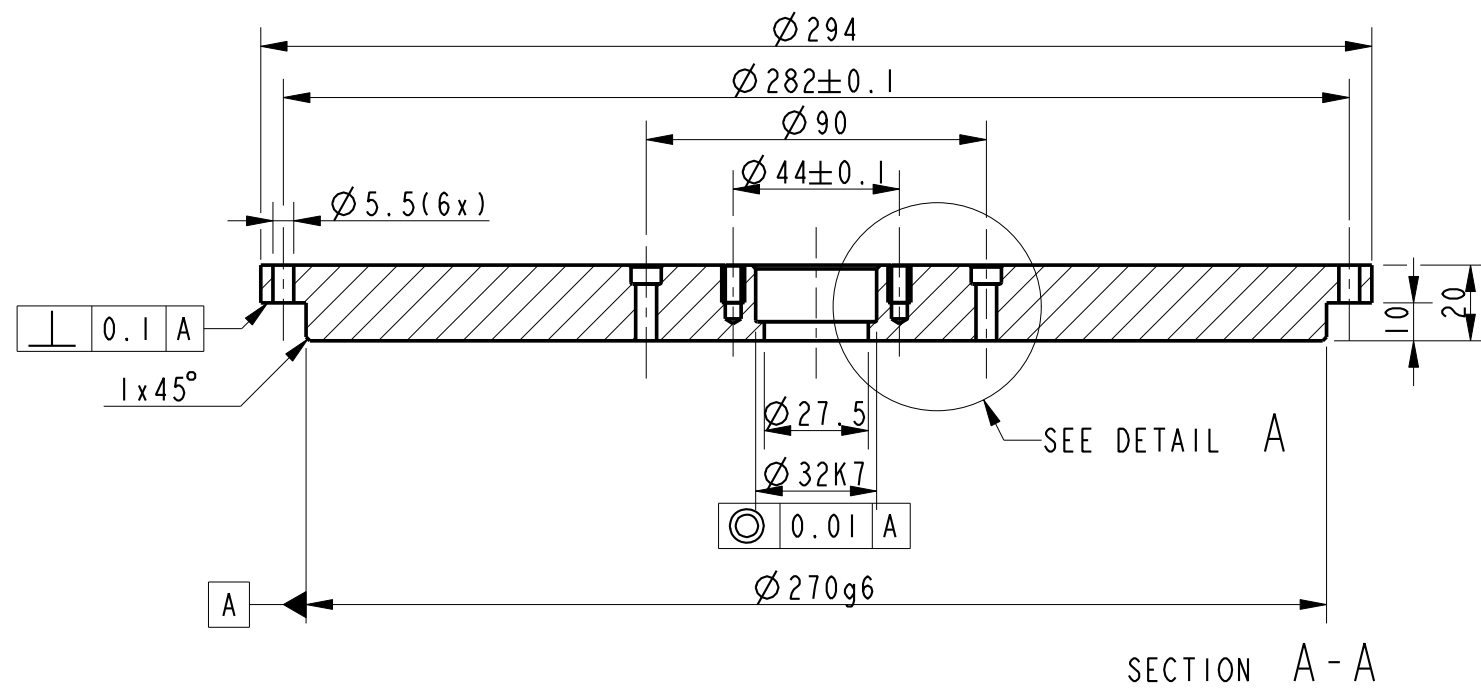


Eje		42CrMo4	-	-	REV-MAQ-0003
DENOMINACIÓN		MATERIAL	DIMENSIONES	REFERENCIA	NOMBRE PIEZA
APROBADO:	Riba Romeva C.	DENOMINACIÓN		PLANO	VERSION
PROYECTADO:	Soto Rubio R.	Eje		REV-MAQ-0003	0
FECHA:	29-May-10	OBSERVACIONES: Requiere equilibrado y pavonado			
COTAS SIN TOLERANCIA: Según norma ISO 2768-89-m				ESCALA: 2/1	Hoja 1 de 1

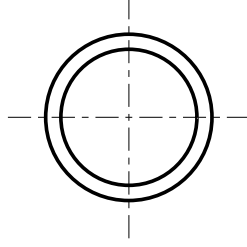
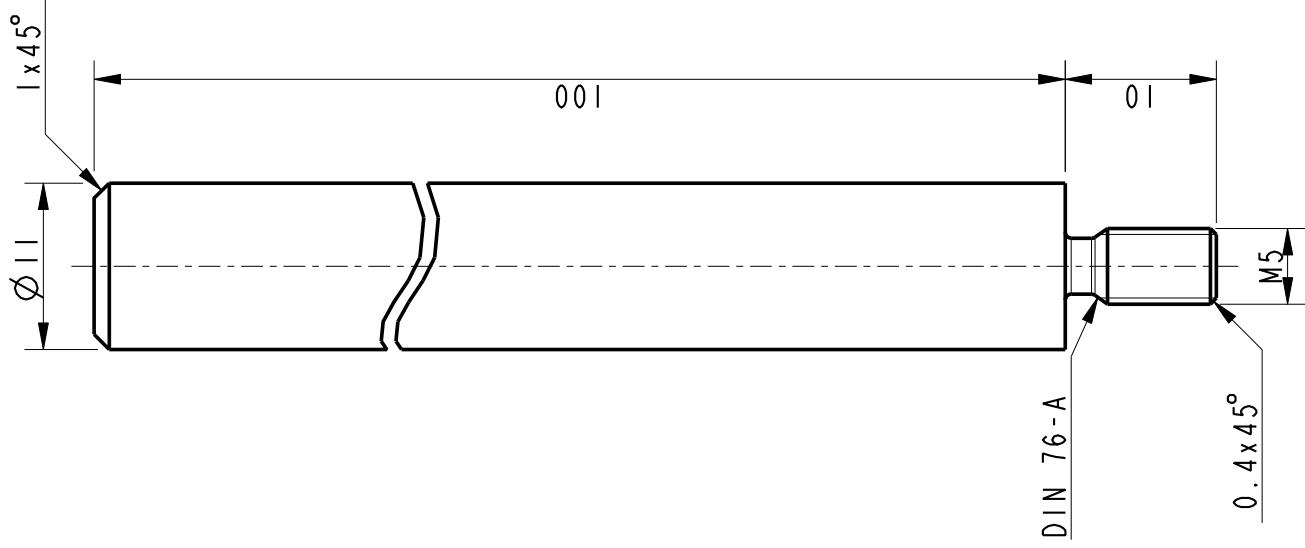





Rotor		C45	-	REV-MAQ-0004
DENOMINACIÓN		MATERIAL	DIMENSIONES	REFERENCIA
Riba Romeva C.		PLANO		
APROBADO:	Soto Rubio R.	REV-MAQ-0004		
PROYECTADO:		NOMBRE PIEZA		
FECHA:	29-May-10	VERSIÓN		
Escola Tècnica Superior d'Enginyers Industrials de Barcelona		0		
OBSERVACIONES: Requiere equilibrado y pavonado				
COTAS SIN TOLERANCIA: Según norma ISO 2768-89-m		ESCALA: 1/1		
Hoja 1 de 1		DIN-A4		

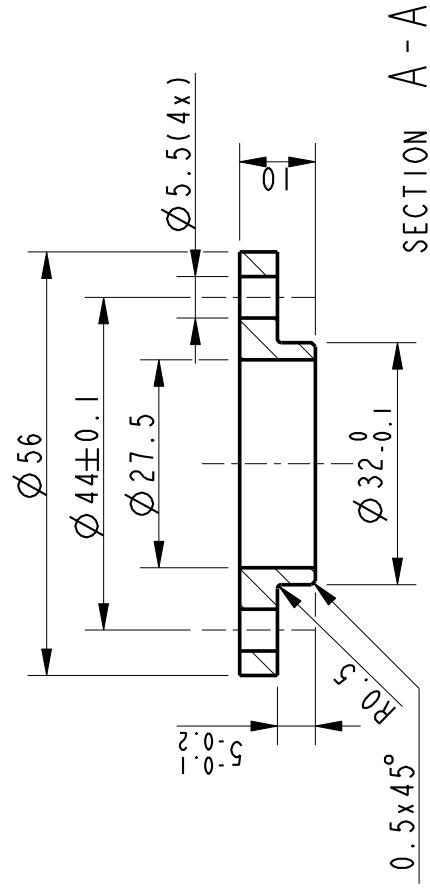


Tapa Superior		AW-5754	-	-	REV-MAQ-0005
DENOMINACIÓN		MATERIAL	DIMENSIONES	REFERENCIA	NOMBRE PIEZA
APROBADO:	Riba Romeva C.	DENOMINACIÓN		PLANO	VERSIÓN
PROYECTADO:	Soto Rubio R.	Tapa Superior		REV-MAQ-0005_2	0
FECHA:	29-May-10	OBSERVACIONES:			
 Escola Tècnica Superior d'Enginyers Industrials de Barcelona		COTAS SIN TOLERANCIA: Según norma ISO 2768-89-m		ESCALA: 1/2	 Hoja 1 de 1

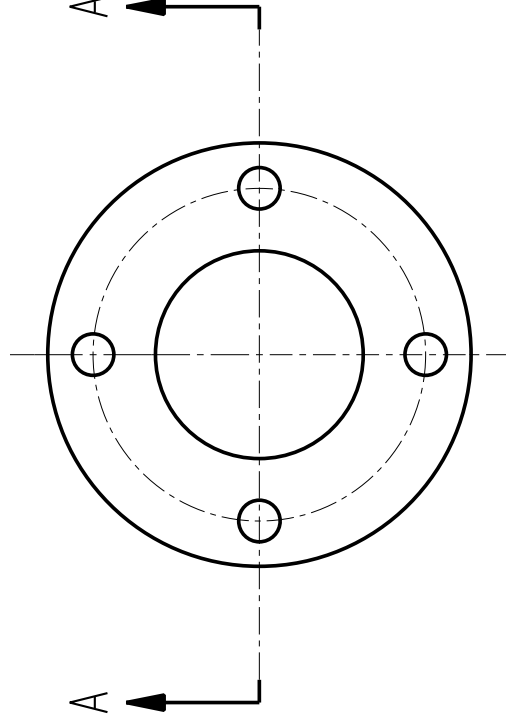



Maneta		AW-2030	-	REV-MAQ-0006
DENOMINACIÓN		MATERIAL	REFERENCIA	NOMBRE PIEZA
Riba Romeya C.		DENOMINACIÓN	PLANO	VERSIÓN
PROYECTADO: Soto Rubio R.		<b>Maneta</b>	REV-MAQ-0006	<b>0</b>
FECHA: 29-May-10		OBSERVACIONES:		
 Escola Tècnica Superior d'Enginyers Industrials de Barcelona		COTAS SIN TOLERANCIA: Según norma ISO 2768-89-m		
ESCALA: 2/1			Hoja 1 de 1	

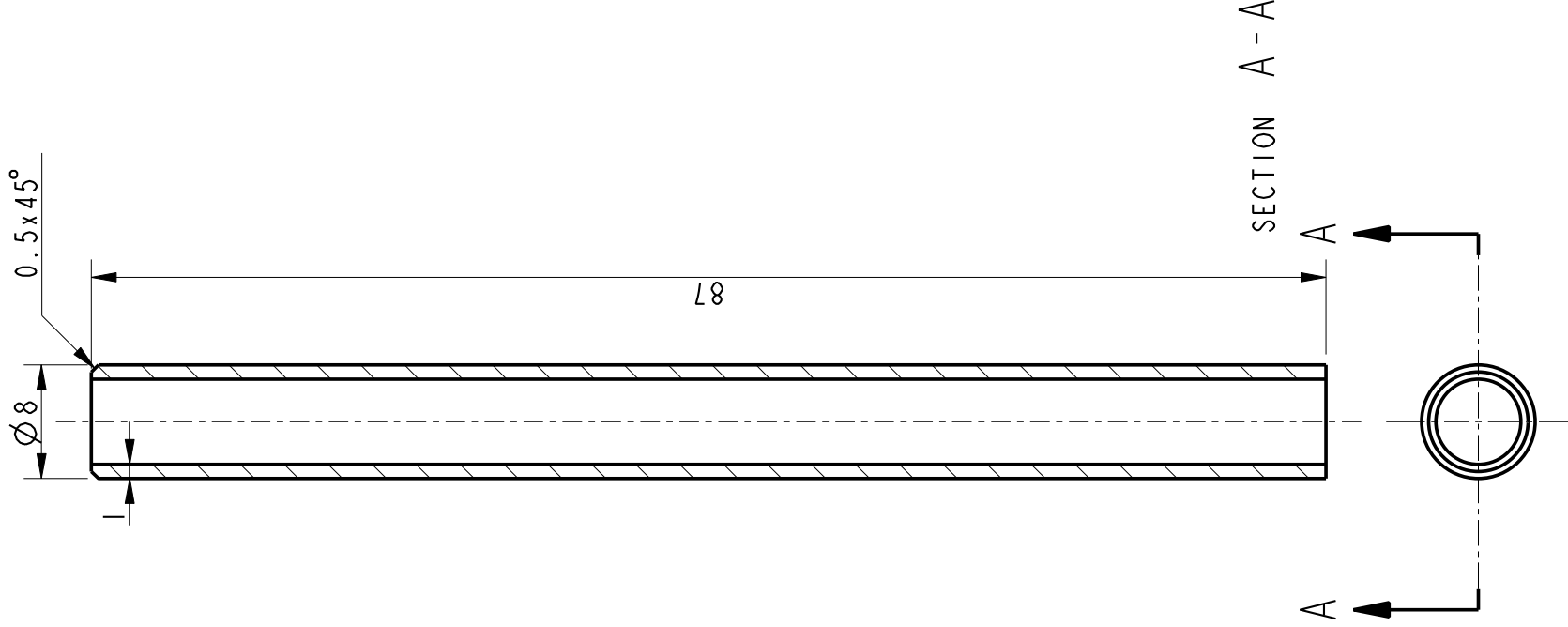





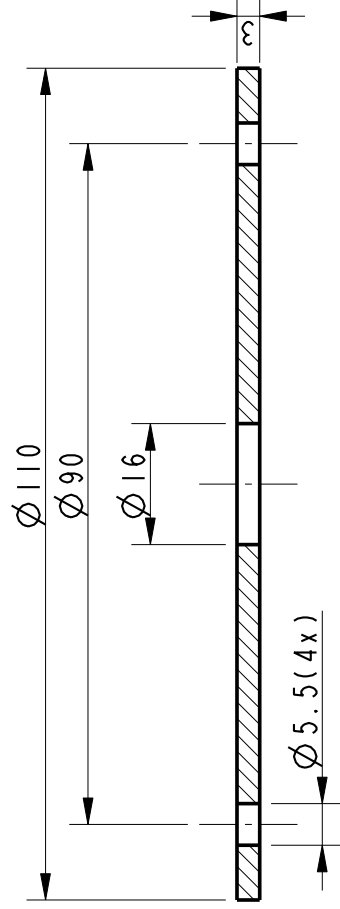
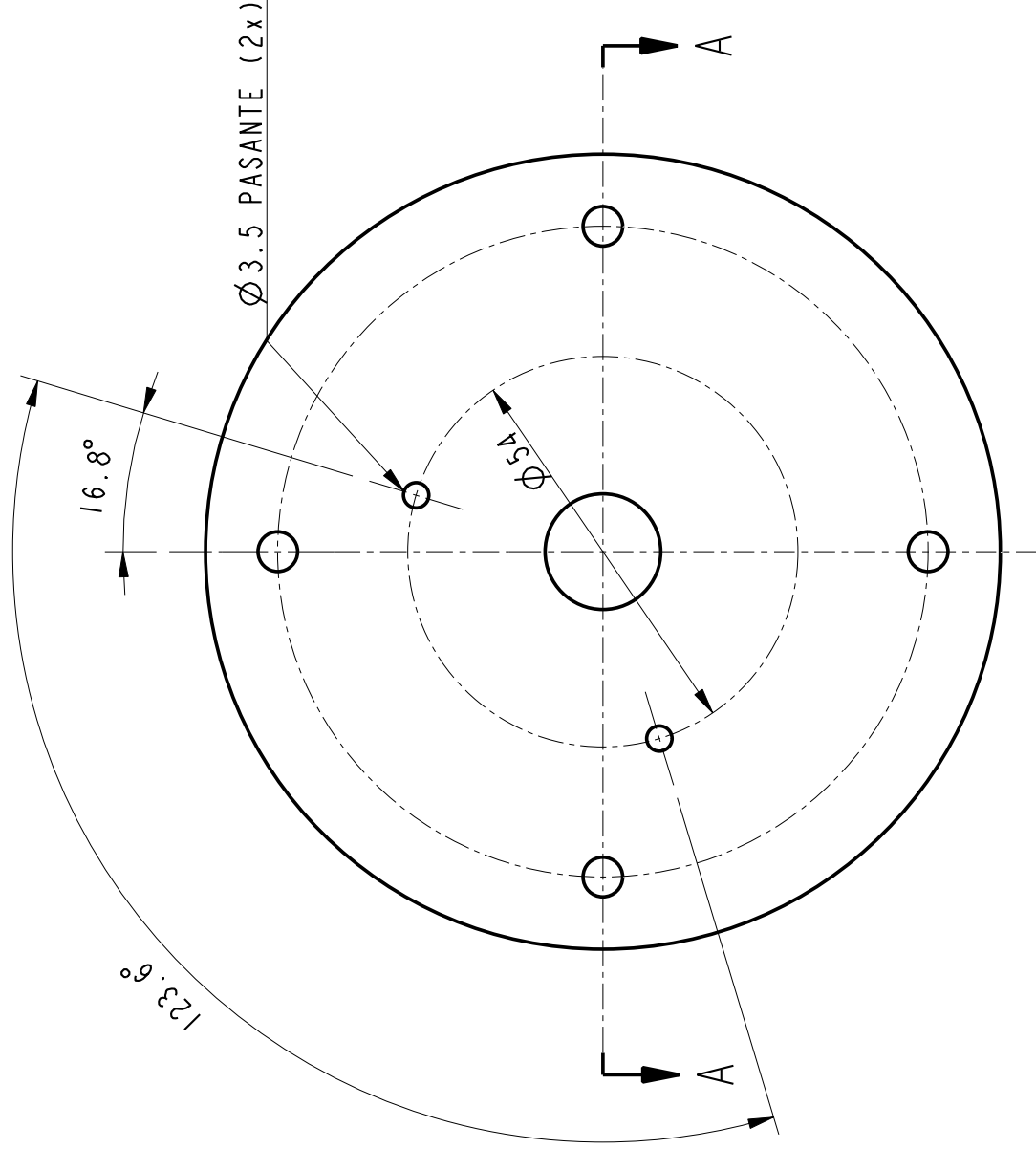
SECTION A - A




Brida rodamiento A		AW-3004	-	REV-MAQ-0007
DENOMINACIÓN		MATERIAL	DIMENSIONES	REFERENCIA
APROBADO:	Riba Romeva C.	DENOMINACIÓN		PLANO
PROYECTADO:	Soto Rubio R.	Brida rodamiento A		REV-MAQ-0007
FECHA:	29-May-10	OBSERVACIONES:		VERSIÓN
 Escola Tècnica Superior d'Enginyers Industrials de Barcelona		COTAS SIN TOLERANCIA: Según norma ISO 2768-89-m		0
		ESCALA: 1/1	Hoja 1 de 1	

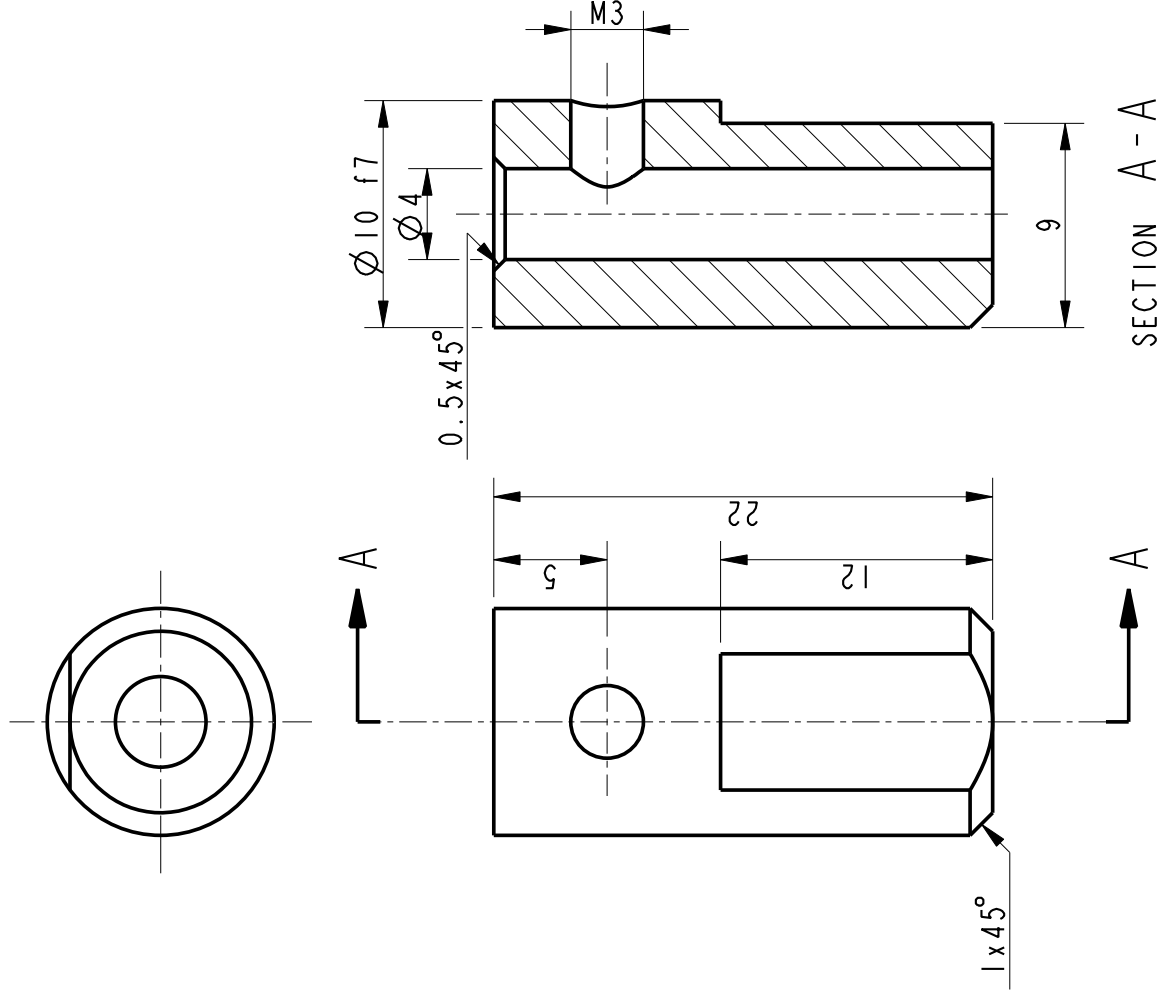


Barra Soporte Motor		AW-6063	-	REV-MAQ-0008
DENOMINACIÓN		MATERIAL	DIMENSIONES	REFERENCIA
APROBADO:	Riba Romeya C.	DENOMINACIÓN		PLANO
PROYECTADO:	Soto Rubio R.	Barra Soporte Motor		REV-MAQ-0008
FECHA:	29-May-10	OBSERVACIONES:		VERSIÓN
 Escola Tècnica Superior d'Enginyers Industrials de Barcelona		COTAS SIN TOLERANCIA: Según norma ISO 2768-89-m		0
		ESCALA: 2/1	Hoja 1 de 1	



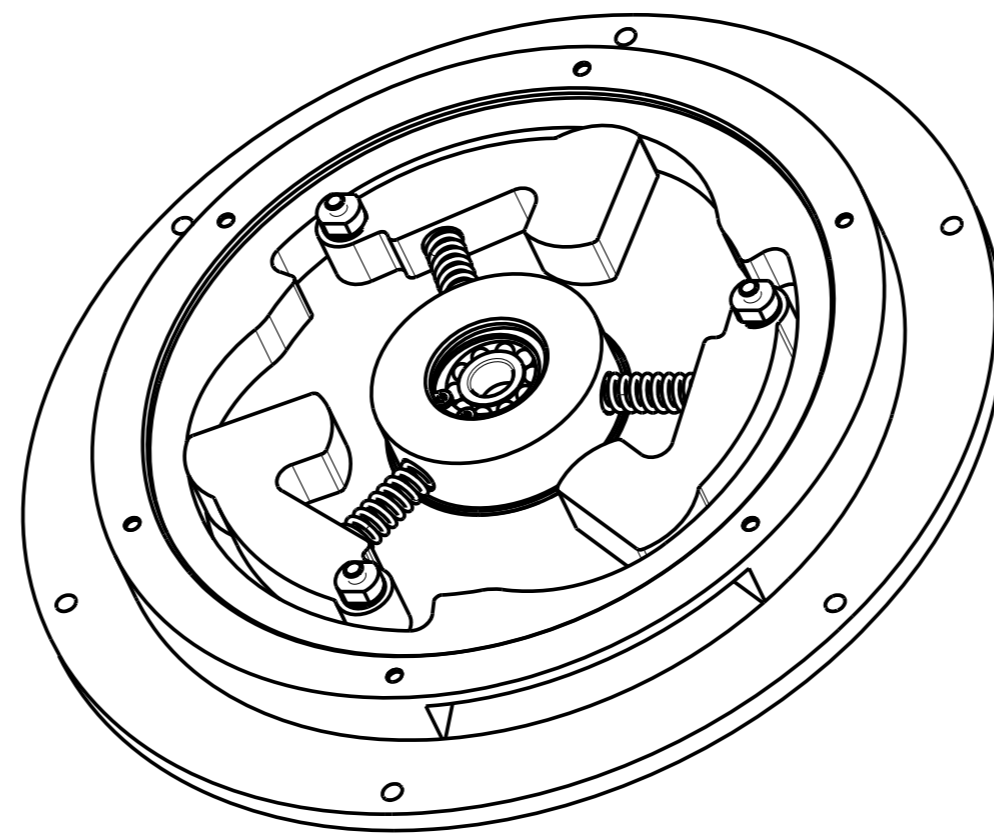
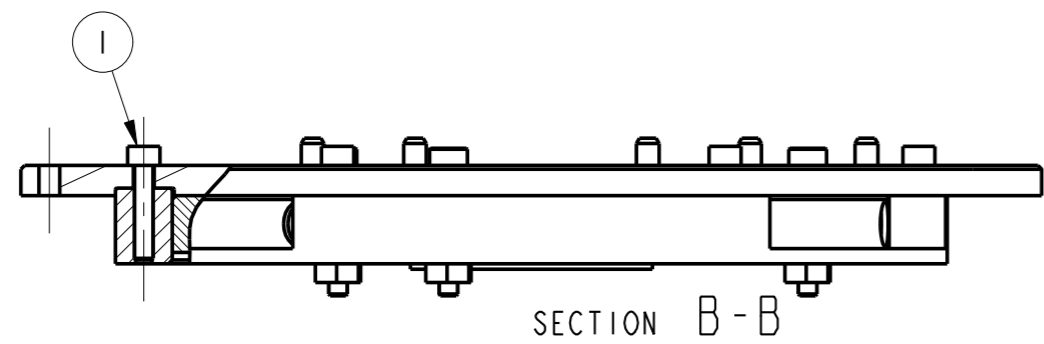
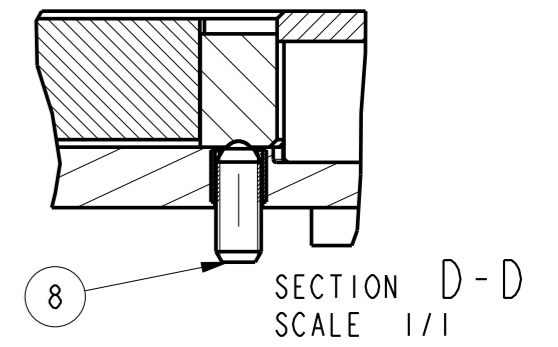
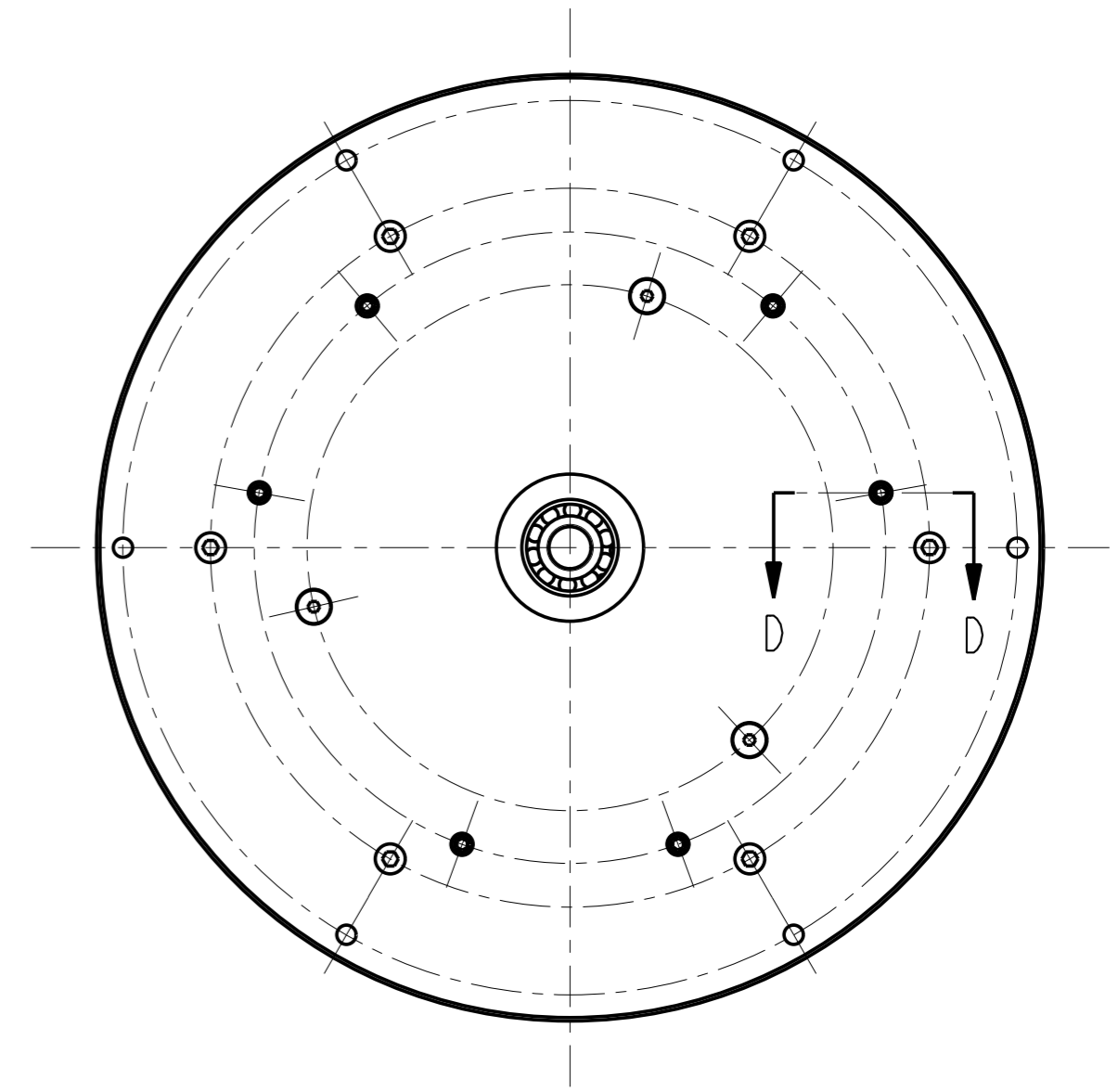
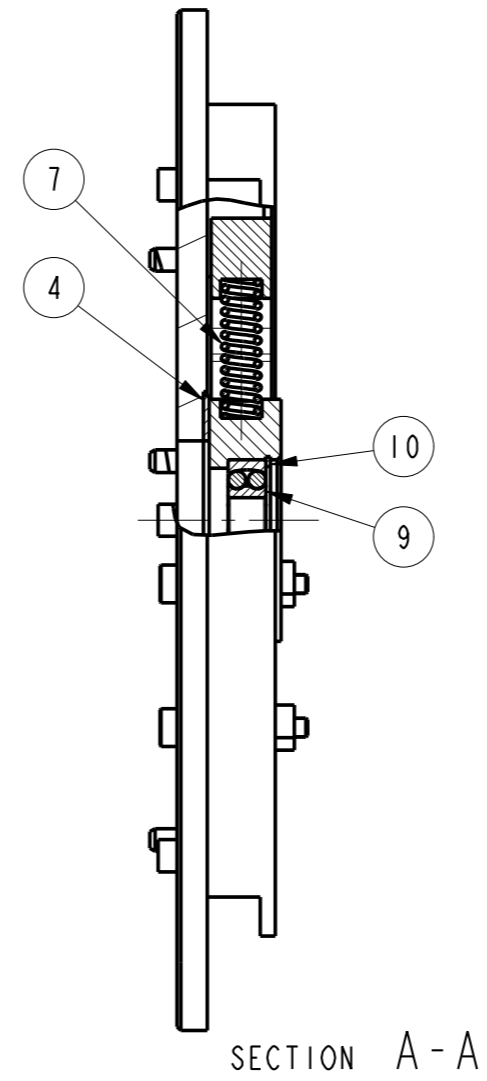
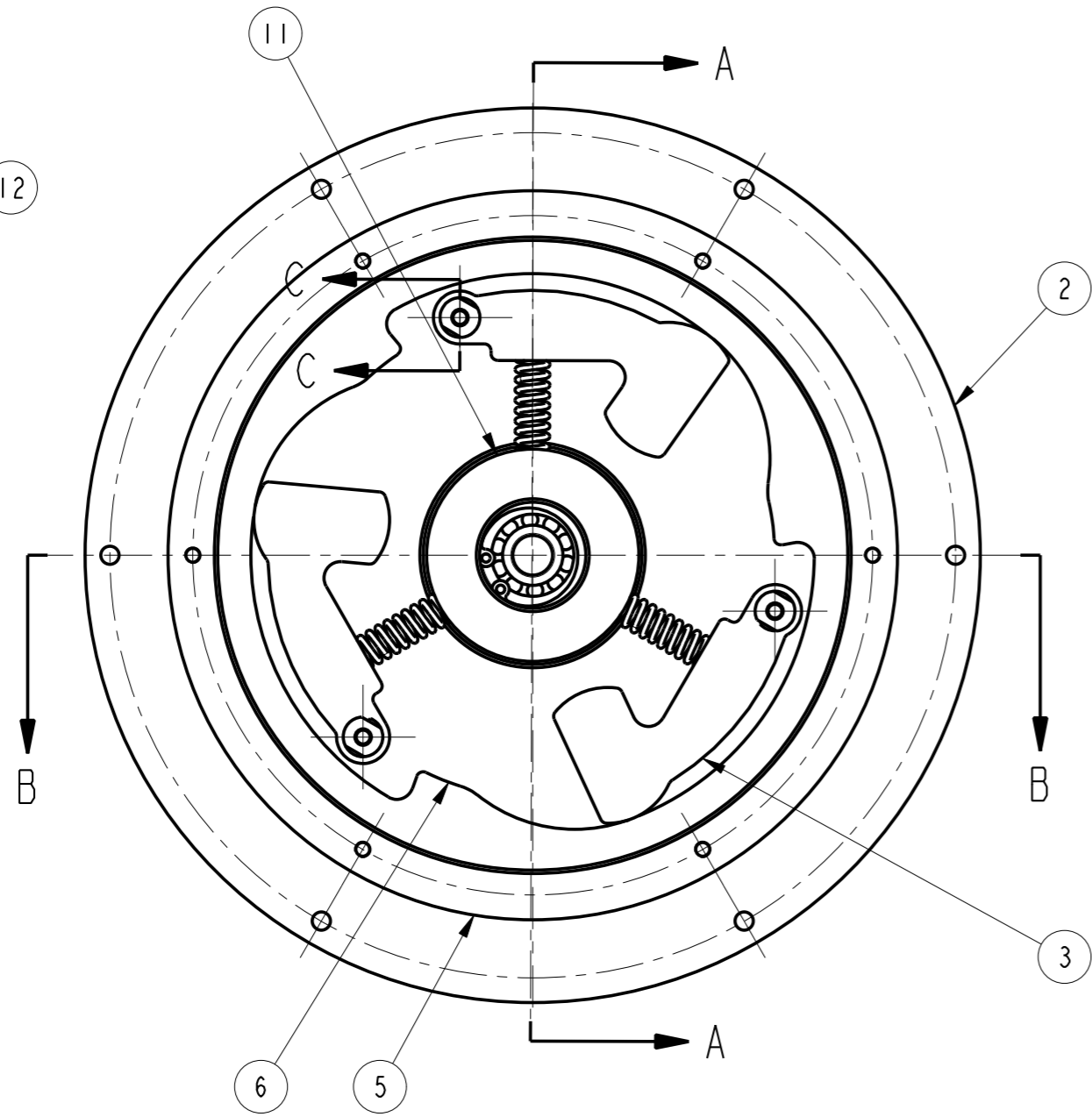
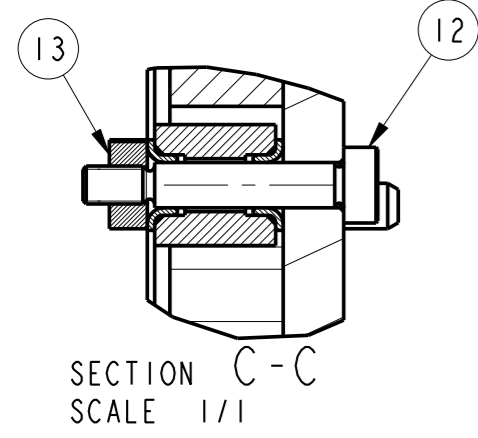
SECTION A - A

Chapa fijación motor		AW-5754	-	REV-MAQ-0009
DENOMINACIÓN		MATERIAL	DIMENSIONES	REFERENCIA
APROBADO:	Riba Romeva C.	PLANO		
PROYECTADO:	Soto Rubio R.	REV-MAQ-0009		
FECHA:	29-May-10	VERSIÓN		
OBSERVACIONES:		0		
 Escola Tècnica Superior d'Enginyers Industrials de Barcelona		ESCALA: 1/1 Hoja 1 de 1		



Postizo	AW-2030	-	REV-MAQ-0011
DENOMINACIÓN		DIMENSIONES	REFERENCIA
Riba Romeya C.		PLANO	
APROBADO:	NOMBRE PIEZA		
PROYECTADO:	REV-MAQ-0011		
FECHA:	VERSIÓN		
29-May-10	0		
OBSERVACIONES:			
Escuela Técnica Superior d'Enginyers Industrials de Barcelona			
COTAS SIN TOLERANCIA: Según norma ISO 2768-89-m		ESCALA: 3/1	Hoja 1 de 1



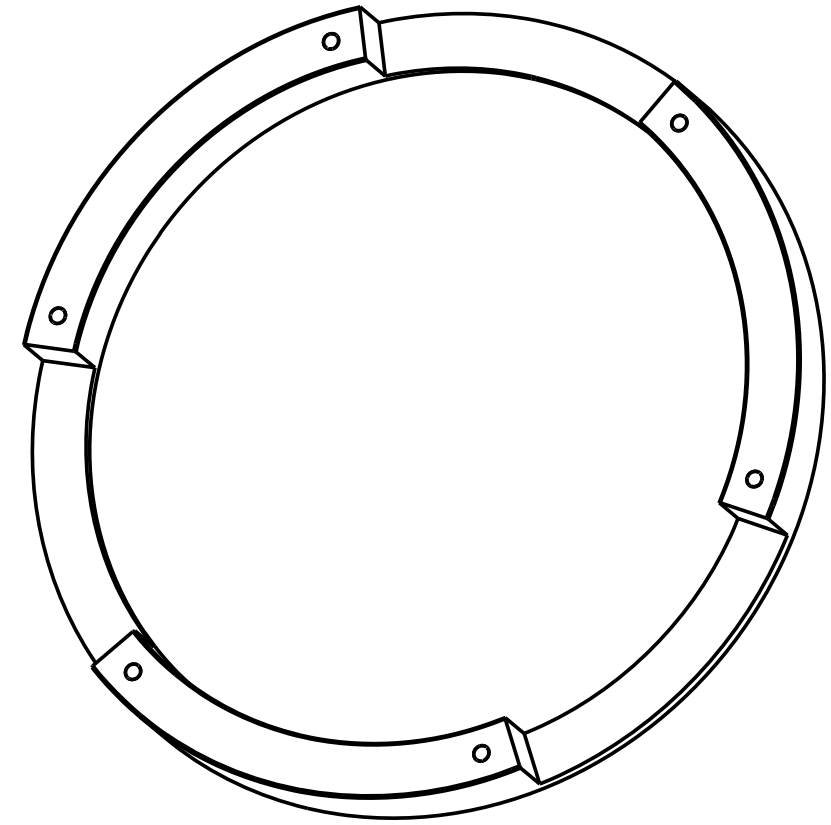
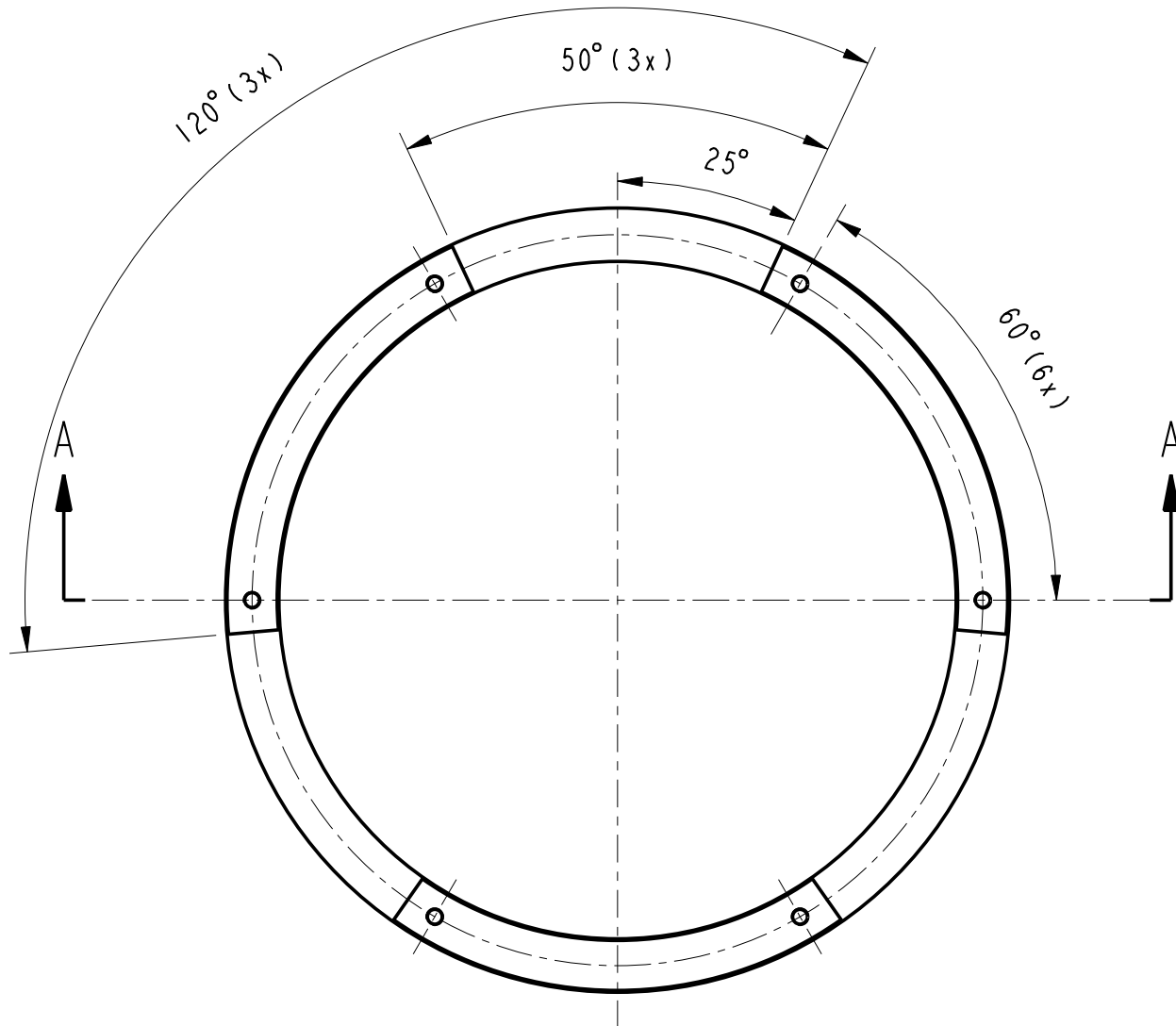
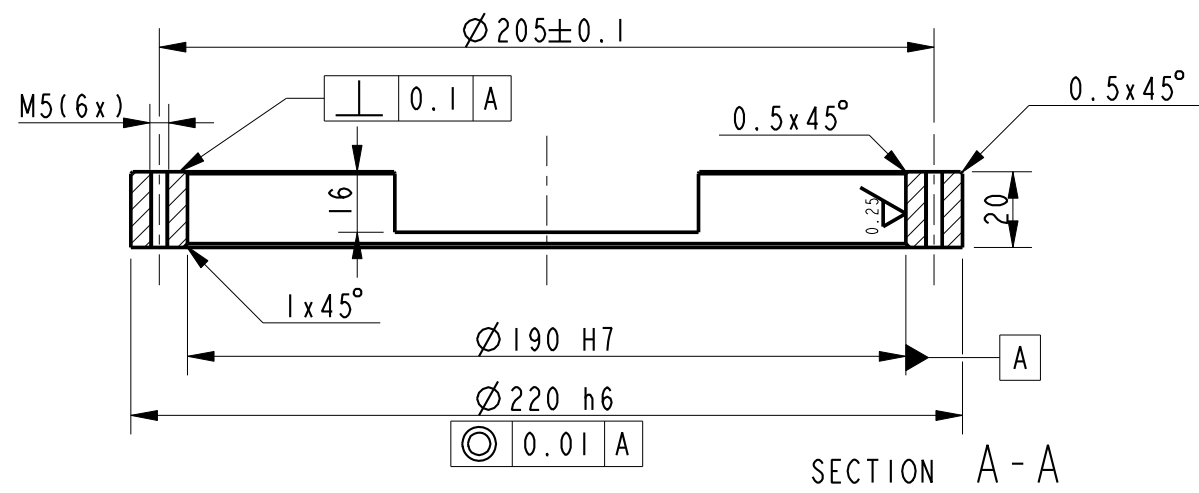



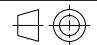
SCALE 1/2

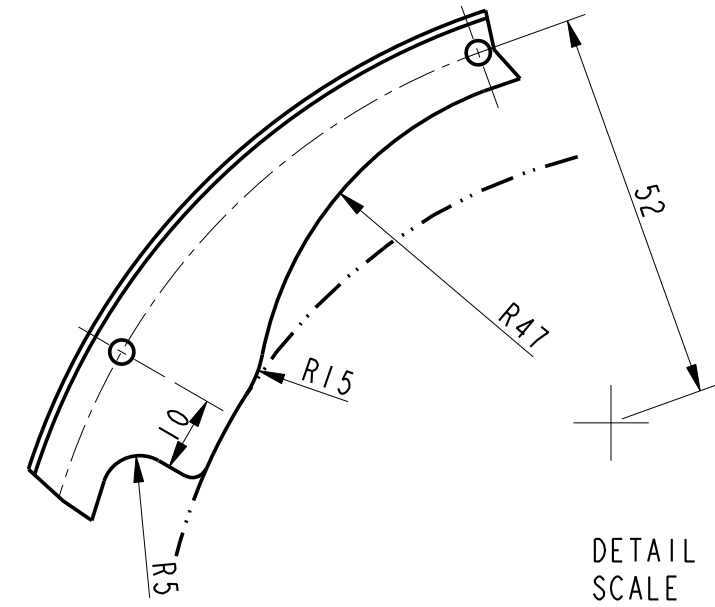
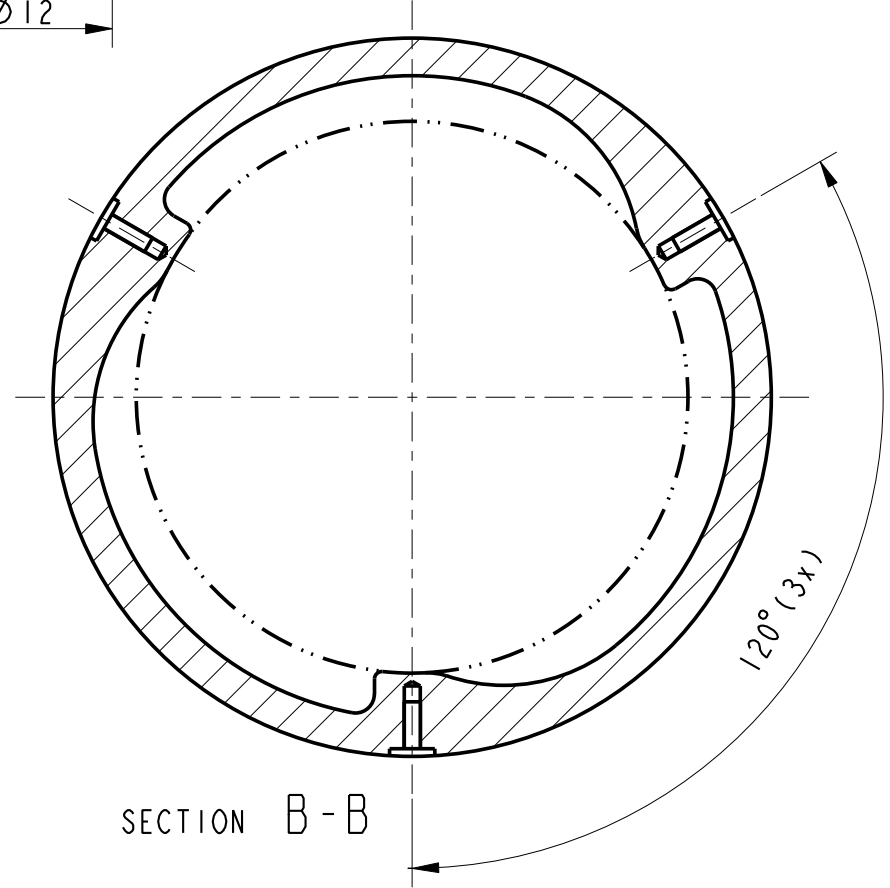
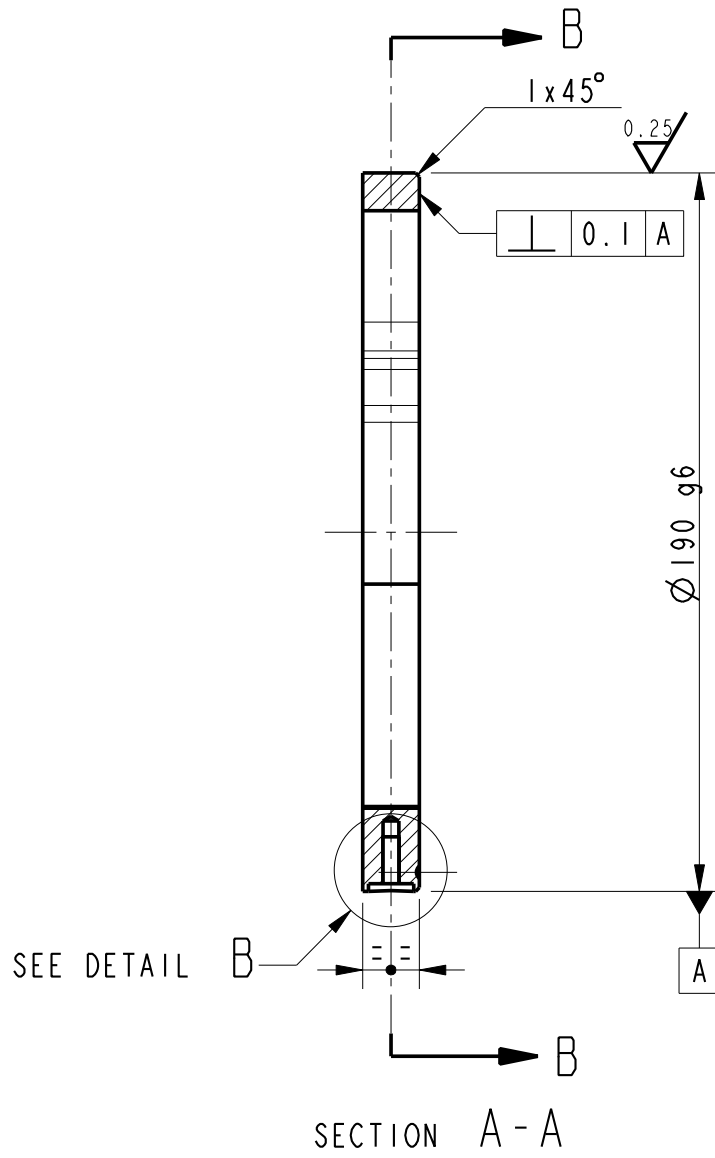
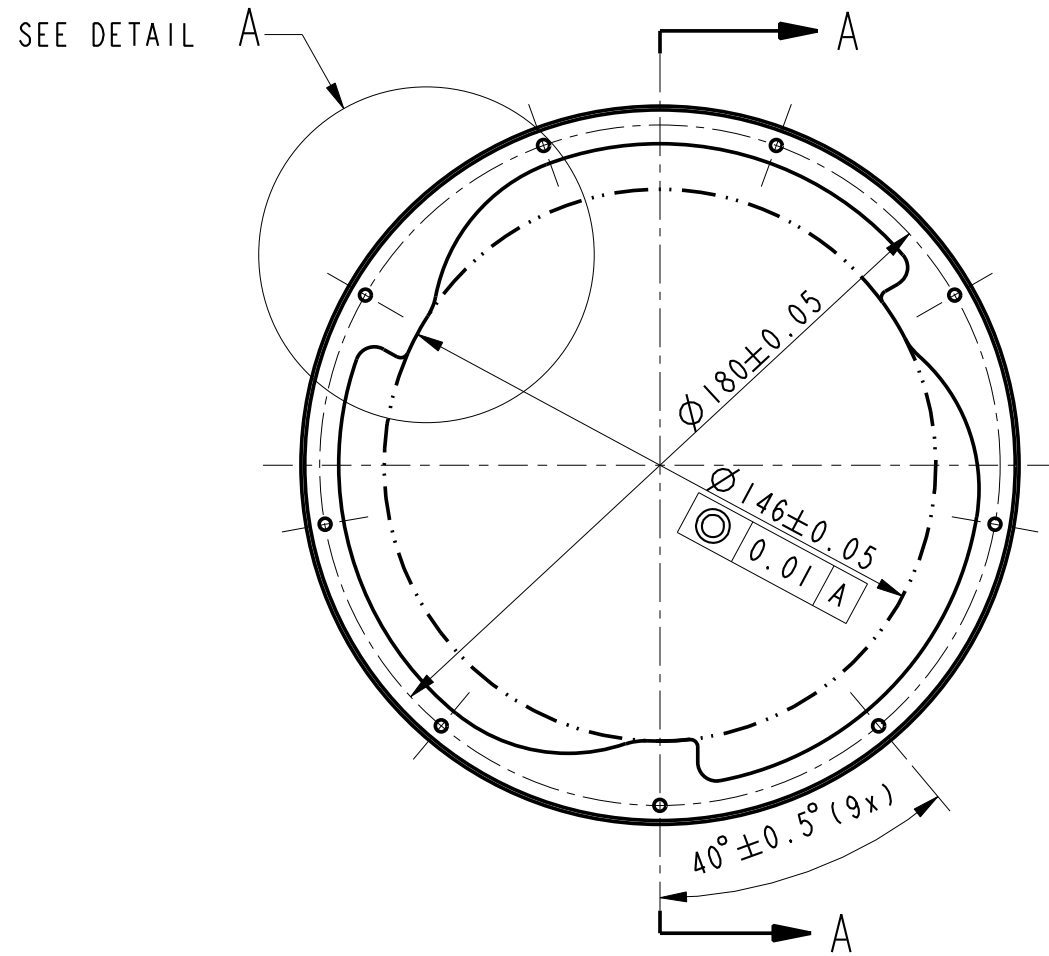
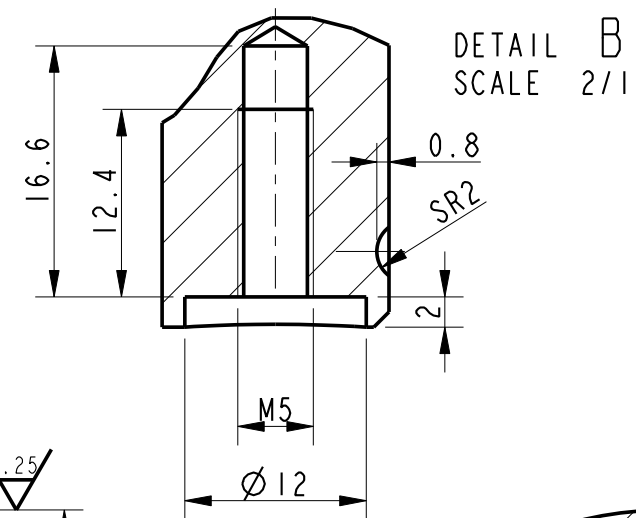
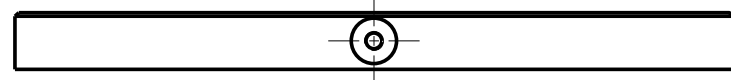
ID.	DENOMINACIÓN	CANT.	MATERIAL	DIMENSIONES (mm)	REFERENCIA	NOMBRE PIEZA
13	Tuerca Seguidor	3	C45	-	-	REV-MAQ-1004
12	Tornillo Guia Leva	3	-	-	-	ISO.7379.M5X25
11	Soporte Rodamiento B	1	C45	-	-	REV-MAQ-1201
10	Seeger Forat DIN 472 Ø32	1	-	-	-	SEGER.F.D-32
9	Rodamiento Oscilante D12	1	-	-	-	ROD.OSCIL.D12
8	Posicionador Bola	6	-	-	-	2203006
7	Molla	3	-	-	-	MOLLA.HELICOIDAL
6	Leva	1	C45	-	-	REV-MAQ-1003
5	Guia Leva	1	AW-5754	-	-	REV-MAQ-1002
4	Disco Fricción	1	-	-	-	INAFAGPAW
3	Conjunto Seguidor	3	-	-	-	REV-MAQ-1100
2	Base Mecanismo	1	AW-5754	-	-	REV-MAQ-1001
1	Allen Cil M5x25 DIN 912-8.8	6	-	-	-	ALLEN.CIL.M5X25

APROBADO: Riba Romeva C.	DENOMINACIÓN	PLANO	VERSIÓN
PROYECTADO: Soto Rubio R.	<b>Mecanismo Cambio Rigidez</b>	<b>REV-MAQ-1000</b>	<b>0</b>
FECHA: 31-May-10			
OBSERVACIONES:			
COTAS SIN TOLERANCIA:Según norma ISO 2768-89-m			





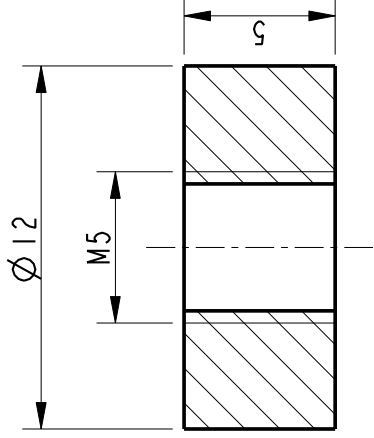
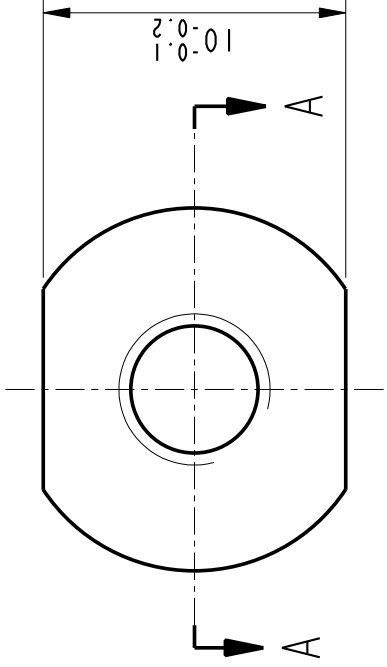
Guía Leva		AW-5754	-	-	REV-MAQ-1002
DENOMINACIÓN		MATERIAL	DIMENSIONES	REFERENCIA	NOMBRE PIEZA
APROBADO:	Riba Romeva C.	DENOMINACIÓN		PLANO	VERSIÓN
PROYECTADO:	Soto Rubio R.	<b>Guía Leva</b>		<b>REV-MAQ-1002</b>	<b>0</b>
FECHA:	29-May-10	OBSERVACIONES:			
 Escola Tècnica Superior d'Enginyers Industrials de Barcelona		COTAS SIN TOLERANCIA: Según norma ISO 2768-89-m		ESCALA: 1/2	 Hoja 1 de 1





DETAIL A  
SCALE 1/1

Leva		C45	-	-	REV-MAQ-1003
DENOMINACIÓN		MATERIAL	DIMENSIONES	REFERENCIA	NOMBRE PIEZA
APROBADO:	Riba Romeva C.	DENOMINACIÓN		PLANO	VERSIÓN
PROYECTADO:	Soto Rubio R.	Leva		REV-MAQ-1003	0
FECHA:	29-May-10	OBSERVACIONES: Requiere pavonado			
COTAS SIN TOLERANCIA: Según norma ISO 2768-89-m				ESCALA: 1/2	Hoja 1 de 1

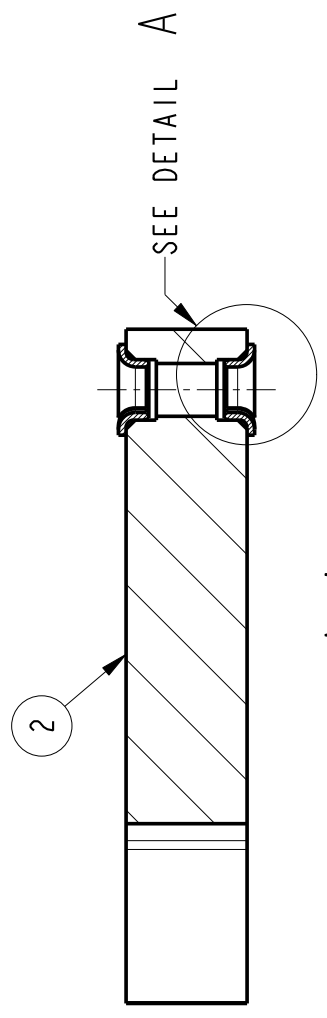
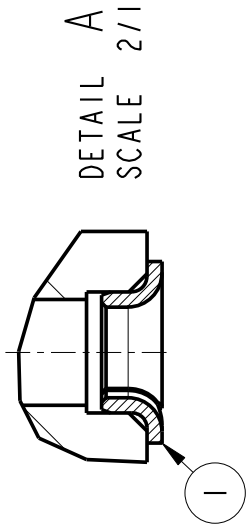




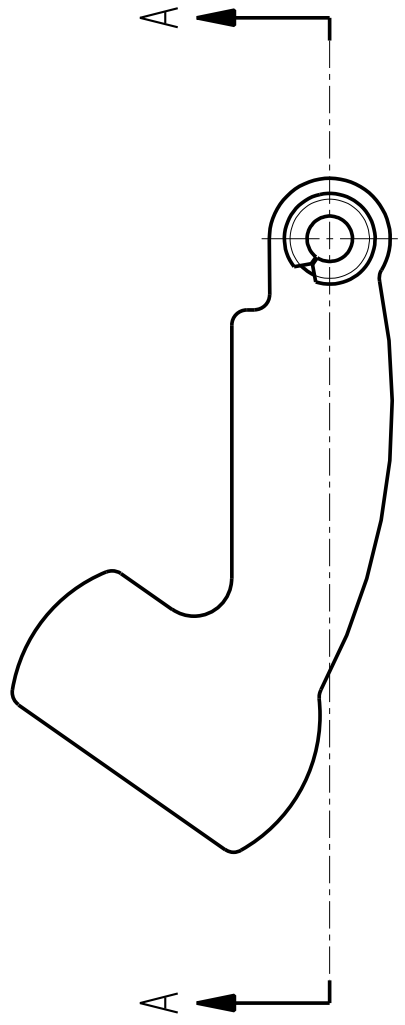
SECTION A - A

Tuerca Seguidor		C45	-	-	REV-MAQ-1004
DENOMINACIÓN		MATERIAL	DIMENSIONES	REFERENCIA	NOMBRE PIEZA
APROBADO:	Riba Romeya C.	DENOMINACIÓN		PLANO	VERSIÓN
PROYECTADO:	Soto Rubio R.	Tuerca Seguidor		REV-MAQ-1004	0
FECHA:	29-May-10	OBSERVACIONES:			
 Escola Tècnica Superior d'Enginyers Industrials de Barcelona		Requiere pavonado			
		COTAS SIN TOLERANCIA: Según norma ISO 2768-89-m		ESCALA: 4/1	 Hoja 1 de 1





SECTION A - A



2	Seguidor	1	C45	-	REV-MAQ-1101
1	Caquillo Valona	2			IMAFAGPA
ID.	DENOMINACIÓN	CANT.	MATERIAL	DIMENSIONES (mm)	REFERENCIA
APROBADO:	Riba Romeva C.	PLANO			
PROYECTADO:	Soto Rubio R.	REV-MAQ-1100			
FECHA:	29-May-10	VERSION			
		0			

Conjunto Seguidor

OBSERVACIONES:



Escola Tècnica Superior  
d'Enginyers Industrials  
de  
Barcelona

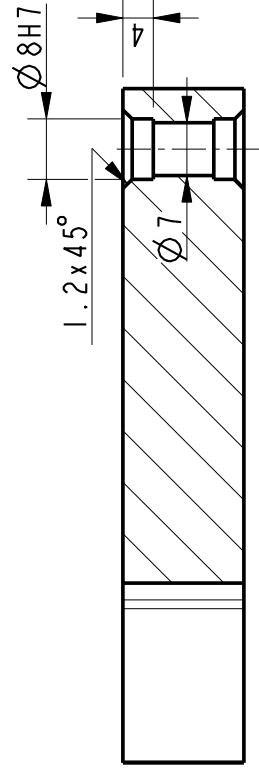
COTAS SIN TOLERANCIA: Según norma ISO 2768-89-m

ESCALA: 1/1

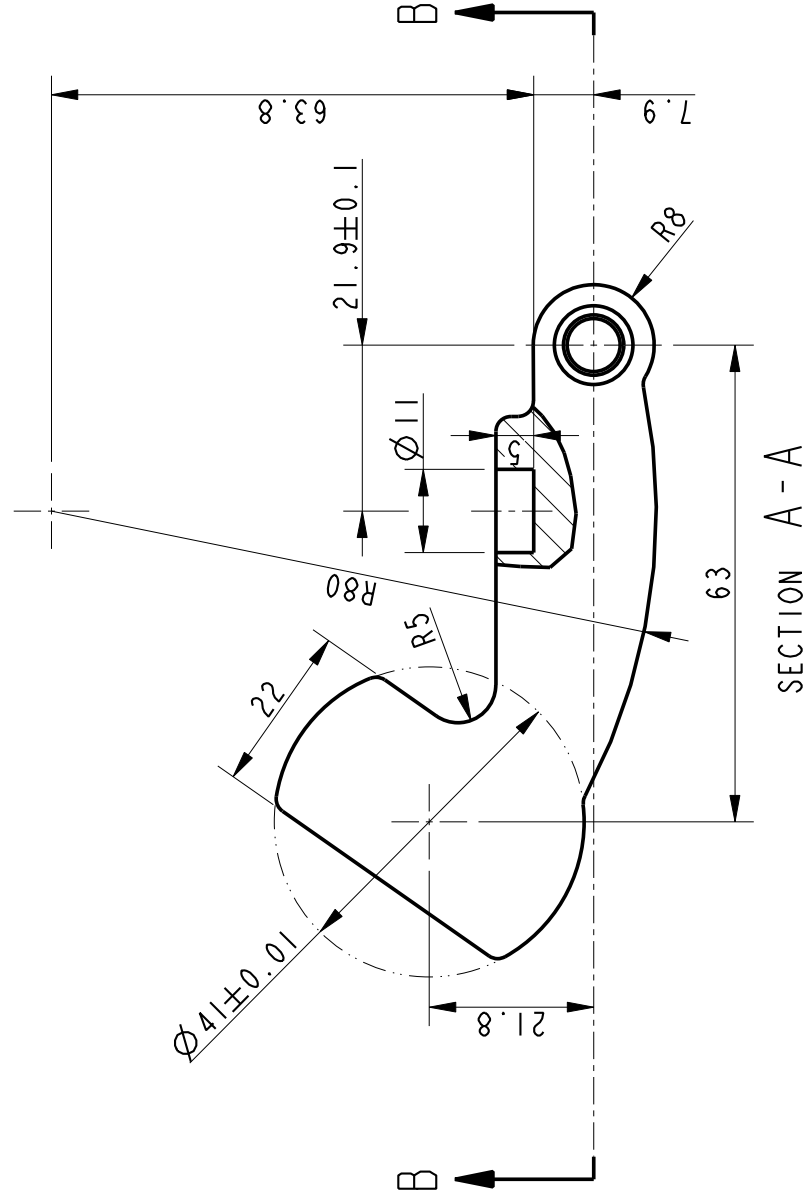


Hoja 1 de 1

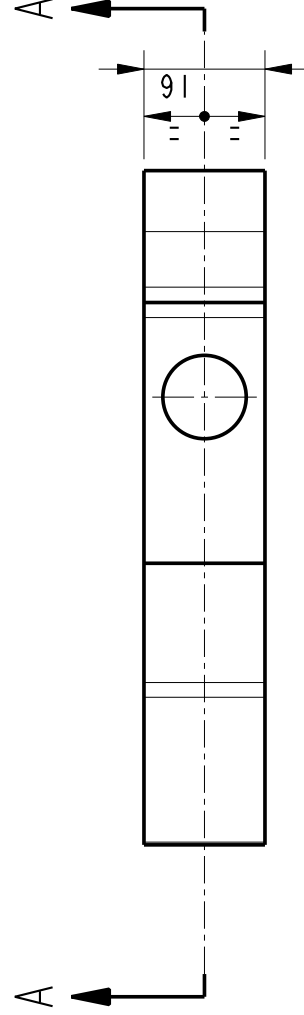
DIN-A4



SECTION B - B



SECTION A - A



Radios no acotados R=2mm

Seguidor		C45	-	REV-MAQ-1101
DENOMINACIÓN		MATERIAL	DIMENSIONES	REFERENCIA
APROBADO:	Riba Romeva C.	DENOMINACIÓN		PLANO
PROYECTADO:	Soto Rubio R.	Seguidor		REV-MAQ-1101
FECHA:	29-May-10	OBSERVACIONES:		VERSIÓN
Escola Tècnica Superior d'Enginyers Industrials de Barcelona		Requiere pavonado		O



OBSERVACIONES:  
Requiere pavonado

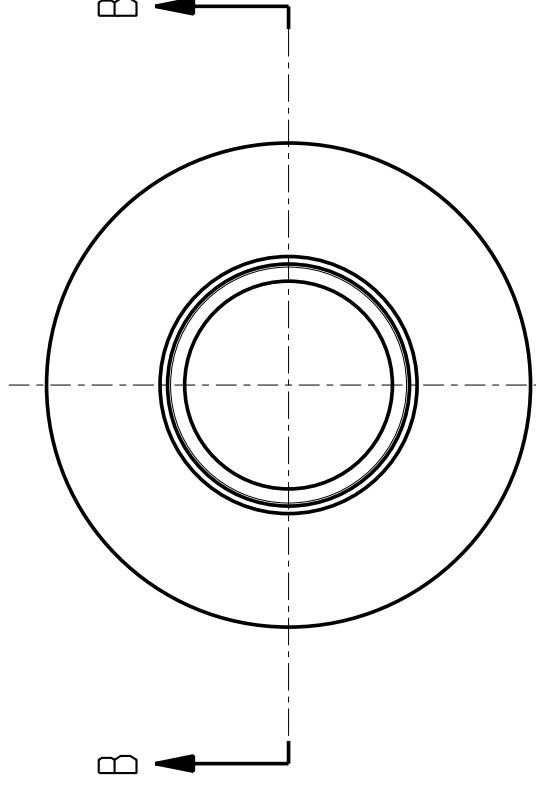
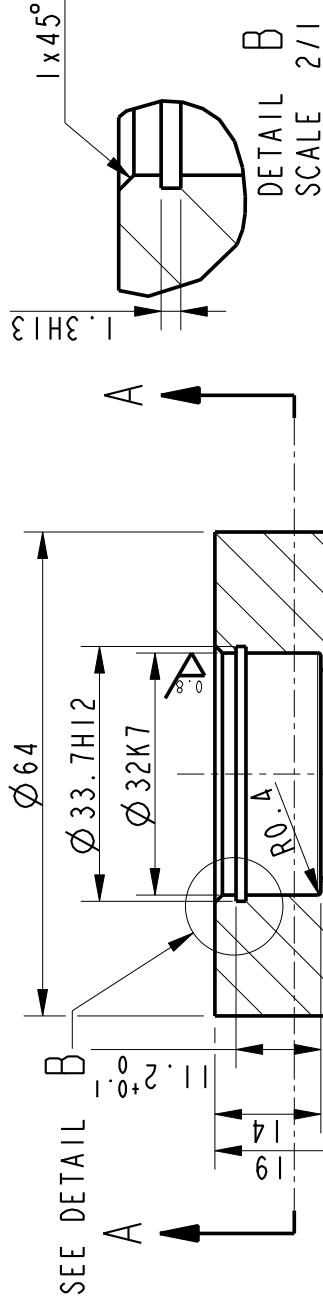
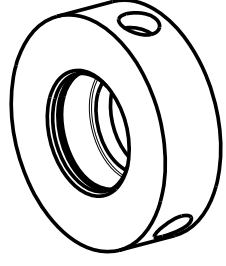
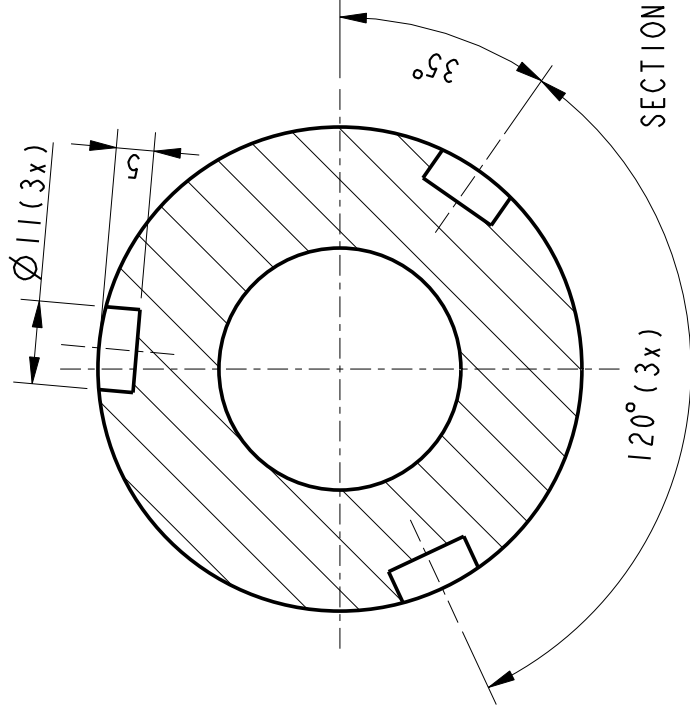
COTAS SIN TOLERANCIA: Según norma ISO 2768-89-m


ESCALA: 1/1



Hoja 1 de 1

DIN-A4



Soporte Rodamiento B		C45	-	REV-MAQ-1201
DENOMINACIÓN		MATERIAL	DIMENSIONES	REFERENCIA
APROBADO:	Riba Romeva C.		PLANO	
PROYECTADO:	Soto Rubio R.		REV-MAQ-1201	
FECHA:	29-May-10		VERSIÓN	
		<b>Soporte Rodamiento B</b> <b>REV-MAQ-1201</b> <b>O</b>		
OBSERVACIONES: Requiere pavonado				
COTAS SIN TOLERANCIA: Según norma ISO 2768-89-m			ESCALA: 1/1	Hoja 1 de 1