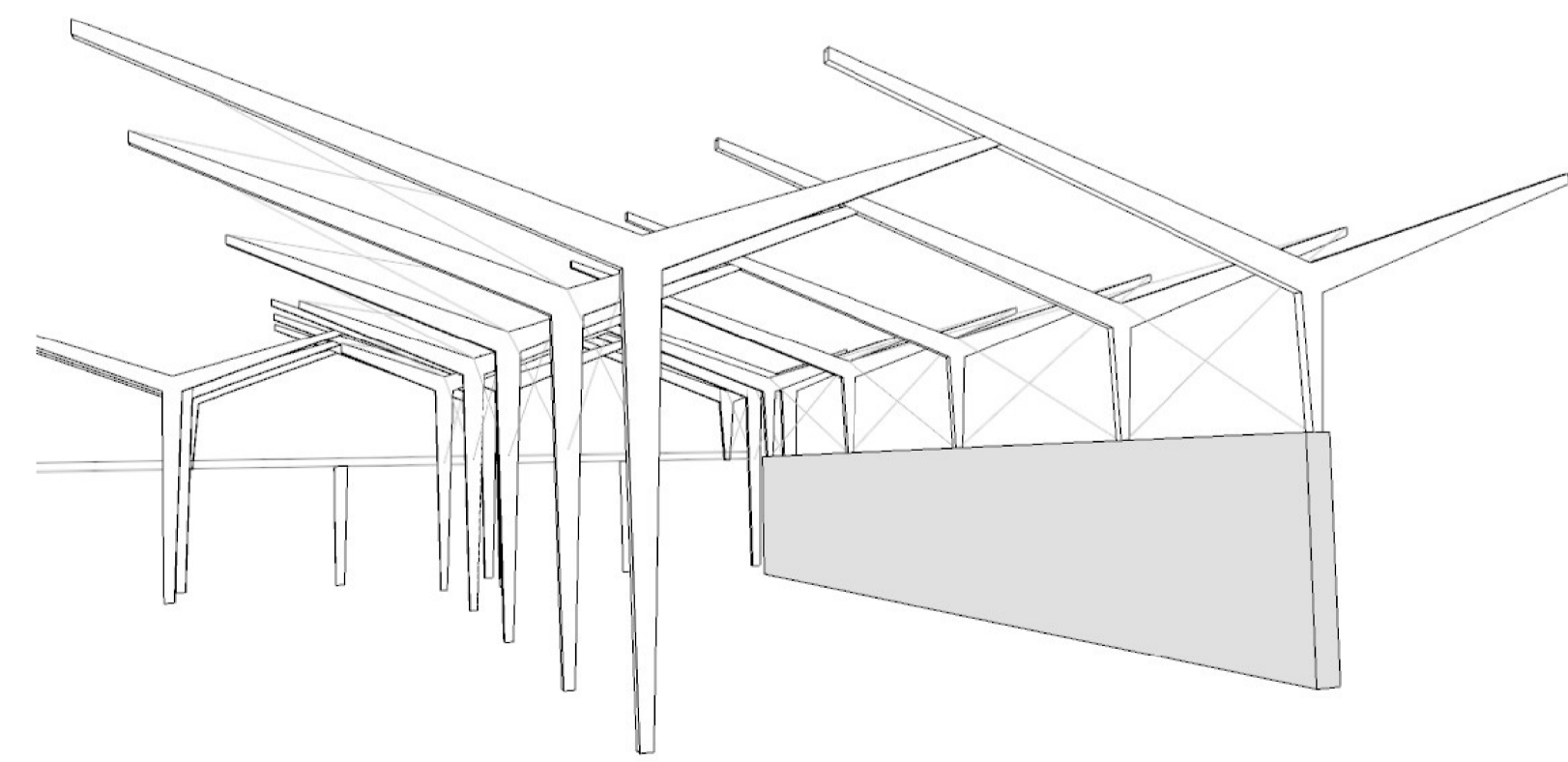
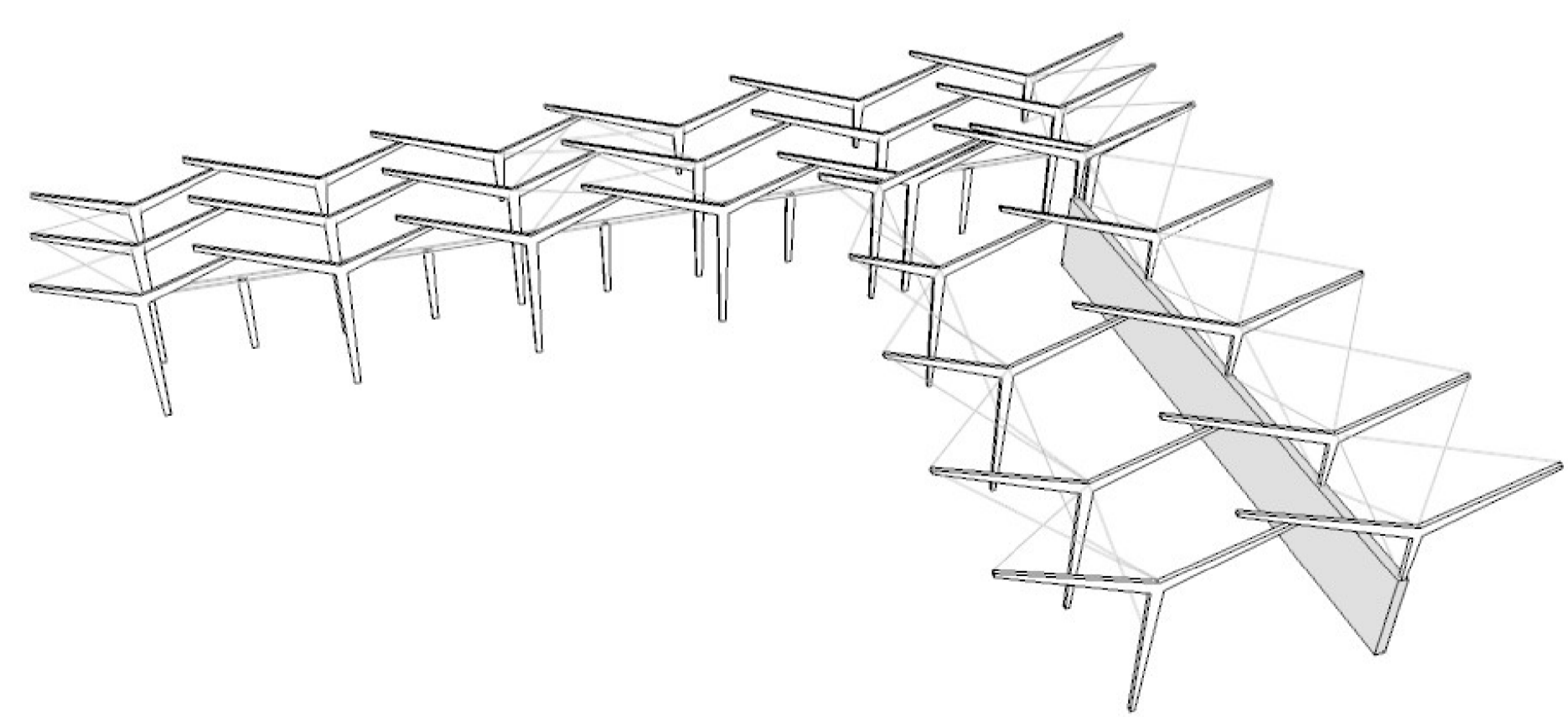


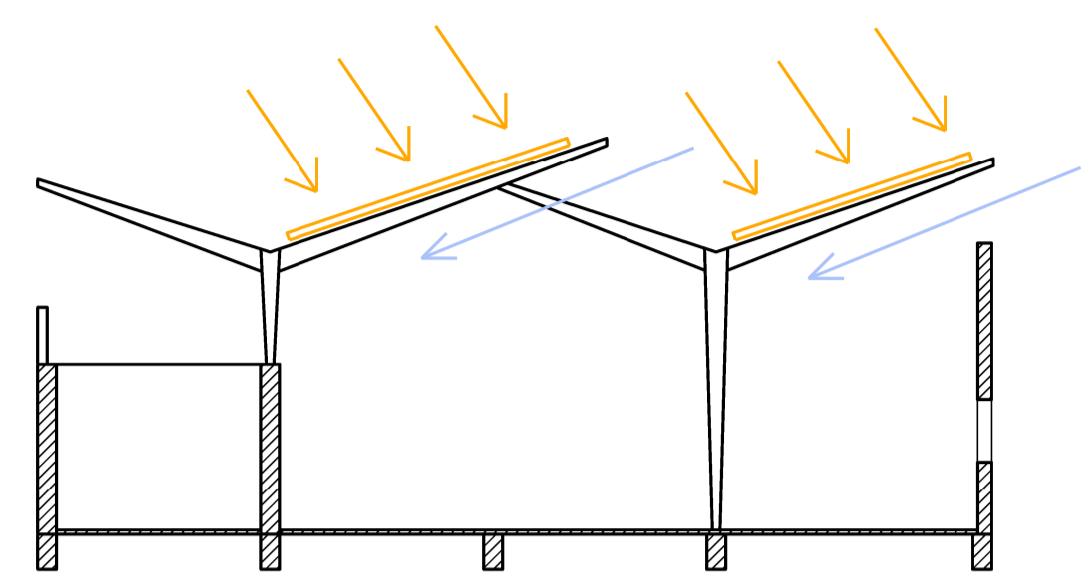
○ NOUS PÒRTICS D'ACER DE SECCIÓ VARIABLE

○ ENCAVALLADA EXISTENT DE FUSTA

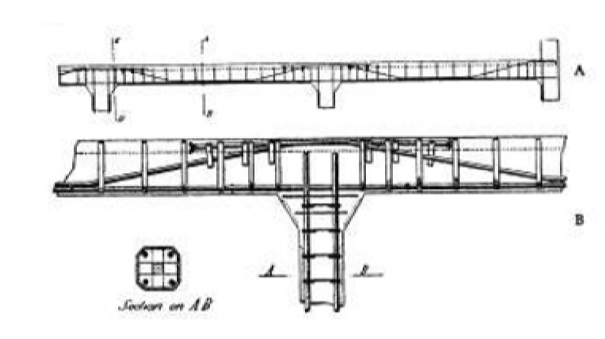


El disseny de l'estructura de coberta bé establert a partir dels requeriments funcionals i alhora de la decisió de seguir amb les directrius de l'estructura existent (sistema Hennebique) per economitzar material

REQUERIMENTS FUNCIONALS



REQUERIMENTS ECONÒMICS \_ TRAÇAT DE LES LÍNIES ISOSTÀTIQUES



Françoise Hennebique  
 Arquitecte, enginyer i constructor francès que va difondre ràpidament el seu sistema per tota Europa a principis del segle XX.  
 Va desenvolupar un sistema de llores, bigues i biguetes que optimitzaven la quantitat de formigó distribuïnt les barres d'armat segons els moments.

Les jàsseres de seCCIó variable tenen diferents cantos. S'assimila al màxim al diagrama de moments i per tant s'optimitza el material emprat. Es fabrica una jàssera amb la inèrcia necessària per a cada seCCIó.

