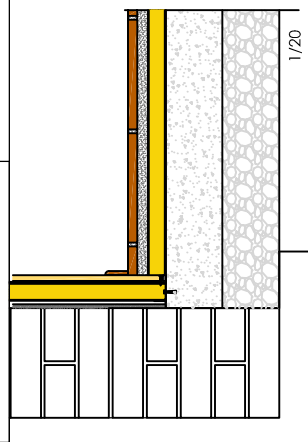
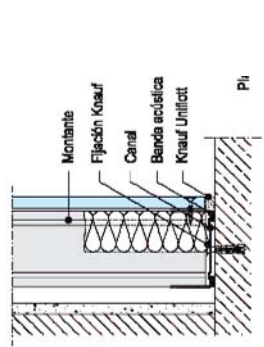


ACTUACIÓ FAÇANA OEST

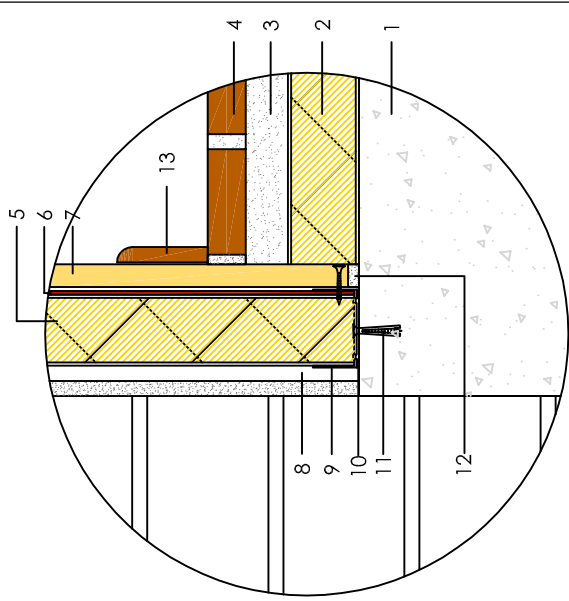
1.- Trobada amb el Terra



1/20

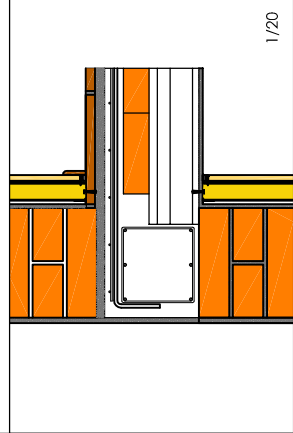


DETALL CASA KANUF



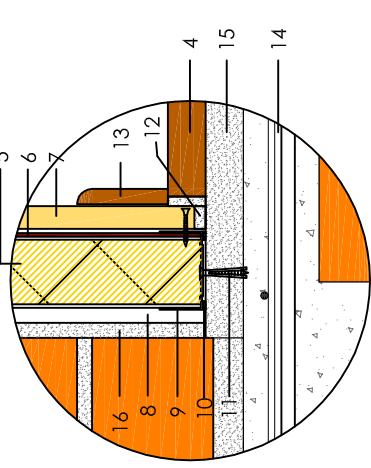
1/5

2.- Trobada amb el Forjat



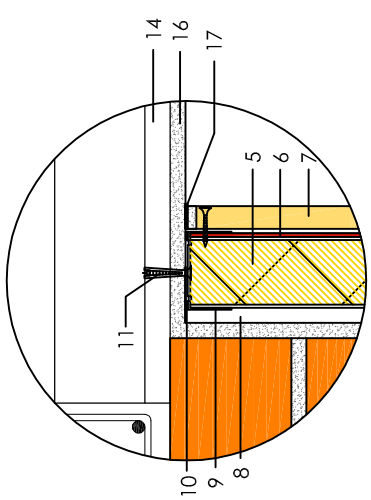
1/20

2.1.- Part inferior

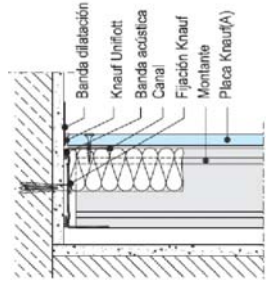


1/5

2.2.- Part superior



1/5



DETALL CASA KANUF

NORMATIVA CTE HSI

TROBADA FACANA AMB FUSTERIA

Segons l'apartat 2.3.3.4, s'ha de segellar la junta entre el marc i el mur amb un cordó el qual s'ha d'introduir a un lleugerat practicat al mur per tal que quedi encaixat.

- Si la fusteria està retranquejada respecte al parament exterior de façana, s'ha de rematar l'alçàzar amb un escopidor per evacuar cap a l'exterior l'aigua de pluja que arriba a aquest alçàzar. S'ha de disposar també d'un goteró al damunt per evitar que l'aigua de la pluja transcorri per la part inferior del damunt cap a la fusteria.

- L'escopidor ha de tenir una pendent cap a l'exterior del 10º mínim i ha de ser impermeable, aquest escopidor ha de disposar d'un goteró a la cara inferior del sortint separat del parament mínim 2cm.

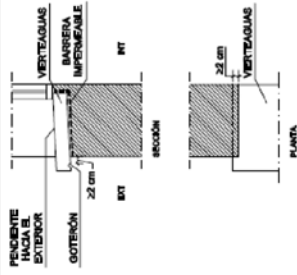
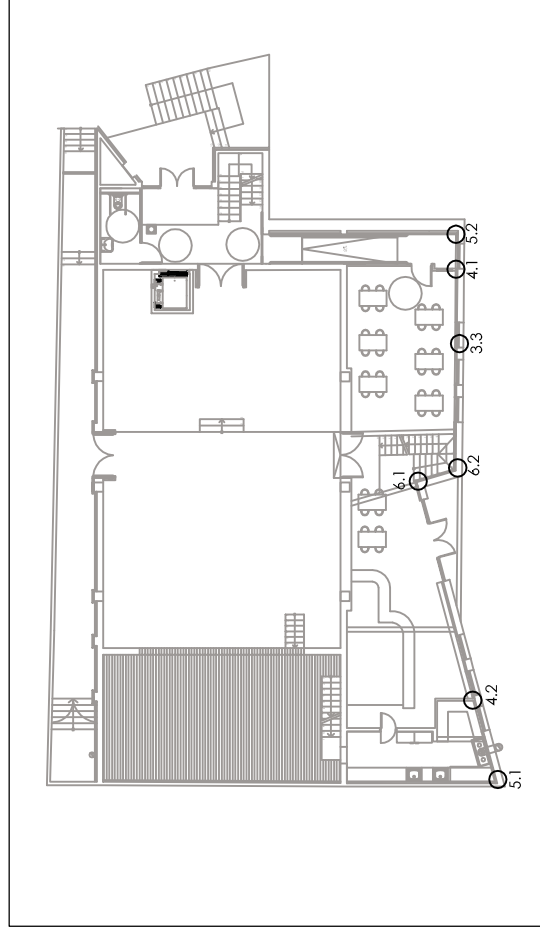
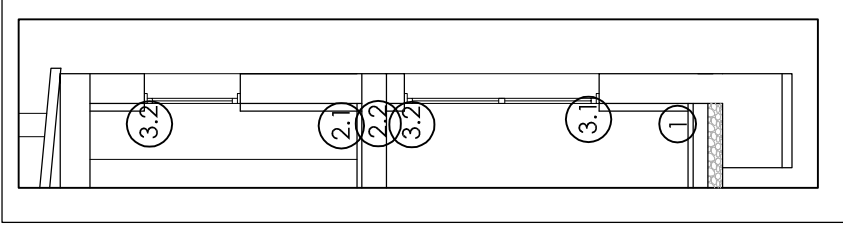


Figura 2.12. Exemple de vertebraus

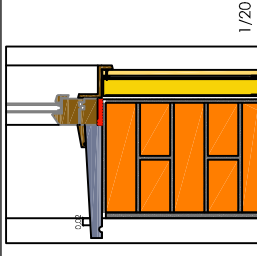
LLEGGENDA

1. Solera de formigó en massa de 15cm
2. Aïllament tèrmic XPS de 5cm amb barrera de vapor a part superior
3. Morter de ciment de pressa i anivellació de 4cm
4. Rajoles de terratzo de 40x40cm
5. Montants verticals d'acer, AT de llana mineral MW
6. Barrera de Vapor de paper kraft a la part calenta
7. Placa de guix laminat PYL Knauf Standard 15mm
8. Cambra d'aire sense ventilació vertical
9. Canal d'acer fixat a la solera
10. Banda acústica
11. Cargol de fixació del montant horitzontal (canal)
12. Pasta UniFix per lliure dilatació
13. Entonpeu de terratzo o ceràmic
14. Sostre de biguetes de FA i revoltons ceràmics
15. Morter de ciment de pressa i anivellació de 2cm
16. Enguixat existent
17. Banda de dilatació
18. Vidre doble amb cambra 4+6+4
19. Marc de fusta finestra
20. Premarc de fusta fixat a la paret de façana
21. Tapajunts d'acabat interior
22. Paret de fàbrica de maó façana
23. Arrebossat de morter de ciment exterior
24. Cargol de fixació montant - PYL
25. Banda de dilatació i Aïllant Tèrmic
26. Llinda de formigó armat
27. Travesser horitzontal fixat als montants
28. Peça cantonada
29. Reblert unió entre plaques
30. Peça d'escopidor ceràmic

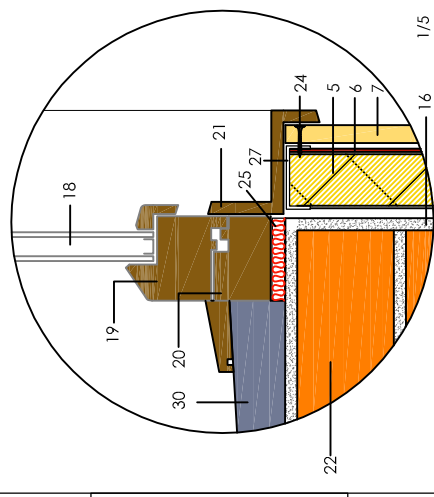


3.- Trobada Finestres

3.1 Secció vertical, part inferior

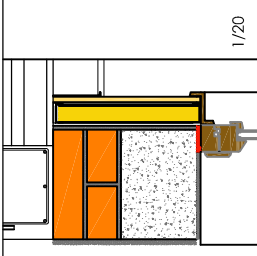


1/20

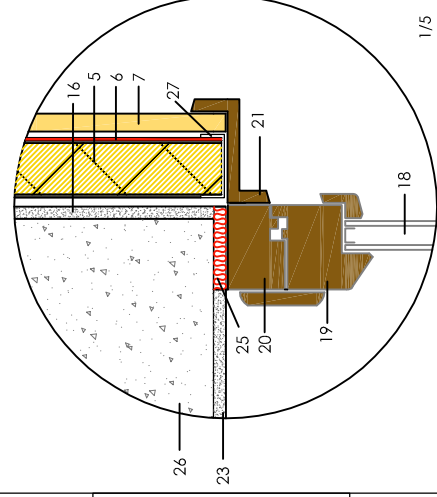


1/5

3.2 Secció vertical, part superior

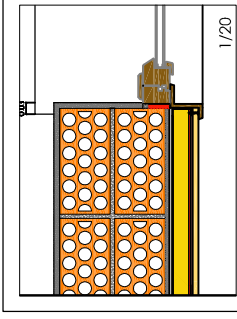


1/20

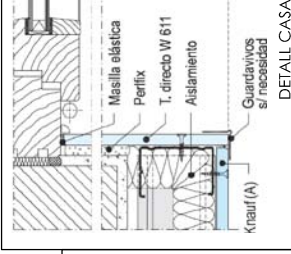


1/5

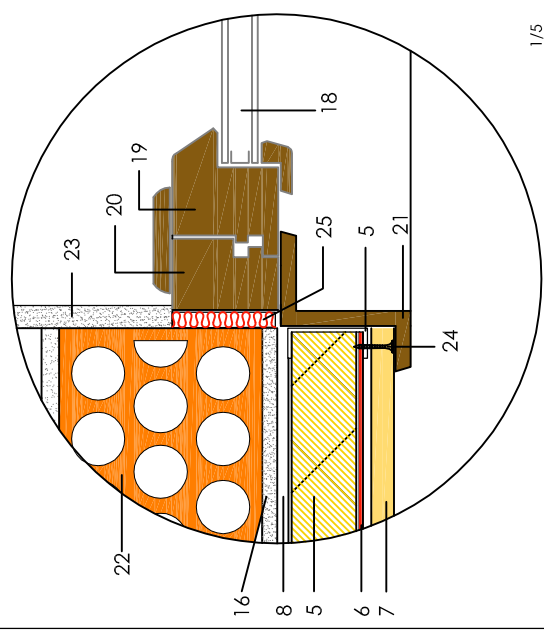
3.3. Planta



1/20



DETALL CASA KANUF



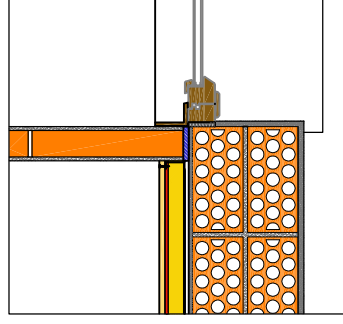
1/5

ALUMNE	JOSEP OTAL PARÉS
TUTORA	MONTSE BOSCH
ESCOLA	EPSEB-UPC
PROJECTE	REFORMA ATENEU MUNICIPAL DE SANT MARTÍ DE TOUS
OBSERVACIONS	
TÍTOL PLÀNOL	DETALLS FAÇANA OEST
Nº PLÀNOL	D 1
ESCALA	1/5

ACTUACIÓ FAÇANA OEST

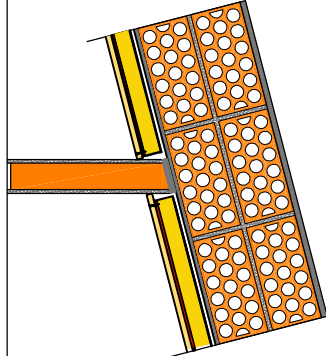
4.- Trobada Envans

4.1. Envà Nova Construcció

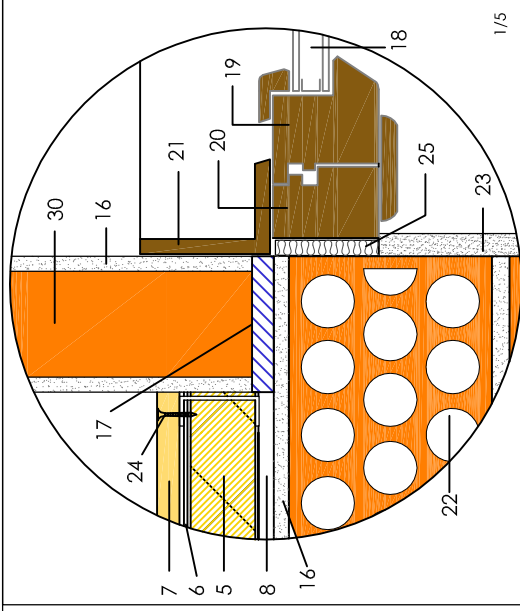


1/20

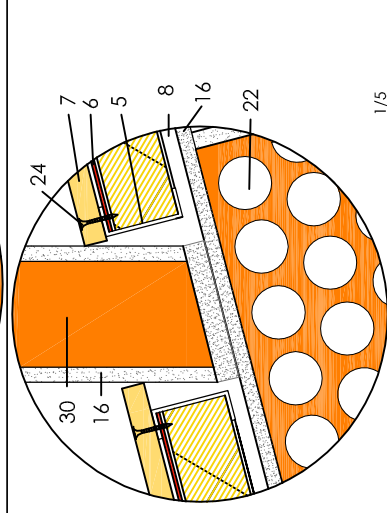
4.2. Envà Existent



1/20



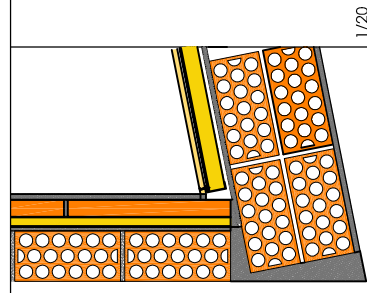
1/5



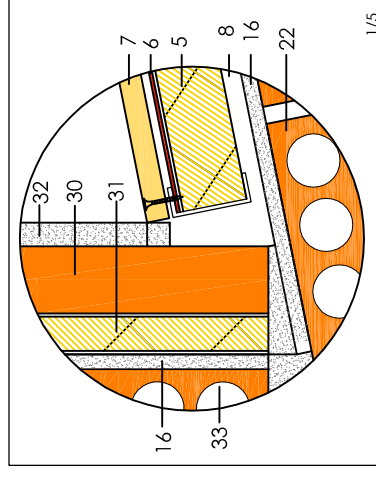
1/5

5.- Trobada Mitgera

5.1. Mitgera Nord

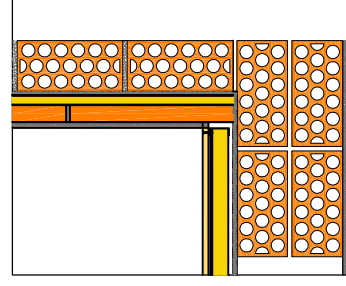


1/20

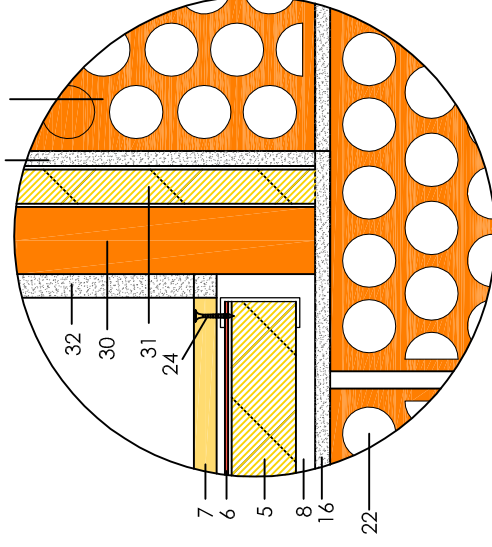


1/5

5.2. Mitgera Sud



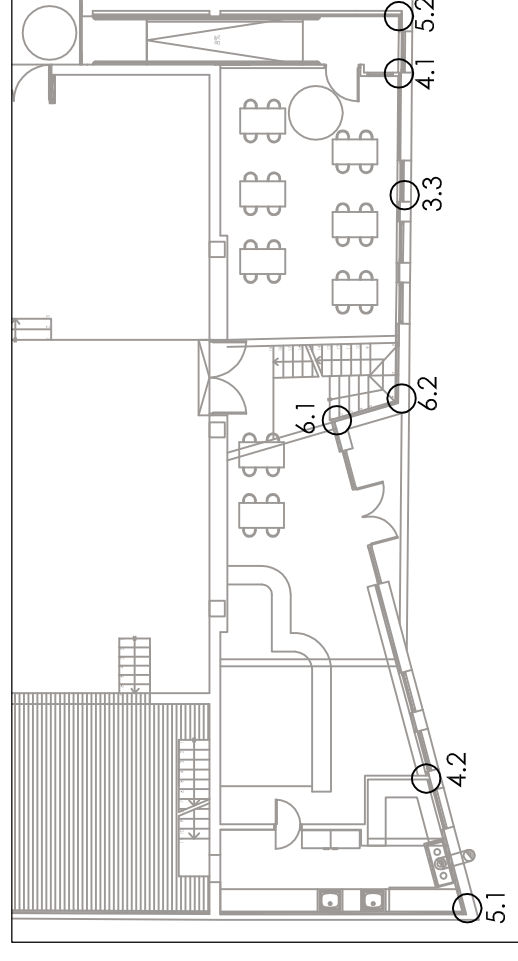
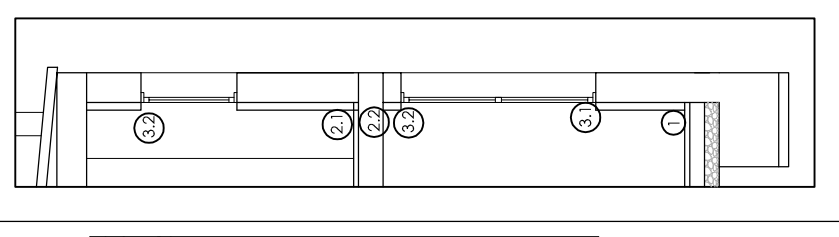
1/20



1/5

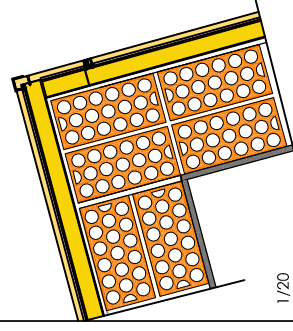
LLEGGENDA

5. Montants verticals d'acer, AT de llana mineral MW
6. Barrera de Vapor de paper kraft a la part calenta
7. Placa de guix laminat PYL Knauf Standard 15mm
8. Cambra d'aire sense ventilador vertical
9. Canal d'acer fixat a la solera
10. Banda acústica
11. Cargol de fixació del montant horitzontal (canal)
12. Pasta Uniflott per llure dilatació
15. Morter de ciment de pressa i anivellació de 2cm
16. Enguixat existent
17. Banda de dilatació
18. Vidre doble amb cambra 4+6+4
19. Marc de fusta finestra
20. Premarc de fusta fixat a la paret de façana
21. Tapajunts d'acabat interior
22. Paret de fàbrica de maó façana
23. Arrebossat de morter de ciment exterior
24. Cargol de fixació montant - PYL
25. Banda de dilatació i Aïllant Tèrmic
26. Llinda de formigó armat
27. Travesser horitzontal fixat als montants
28. Peça cantonada
29. Reblert unió entre plaques
30. Envà de gran format
31. Aïllament Tèrmic mitgera
32. Enguixat nou
33. Maó perforat de mitgera

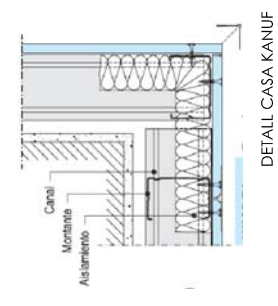


6.- Cantonada i Racó

6.1. Cantonada

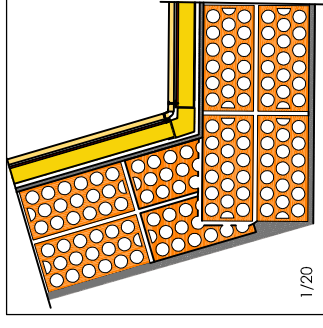


1/20

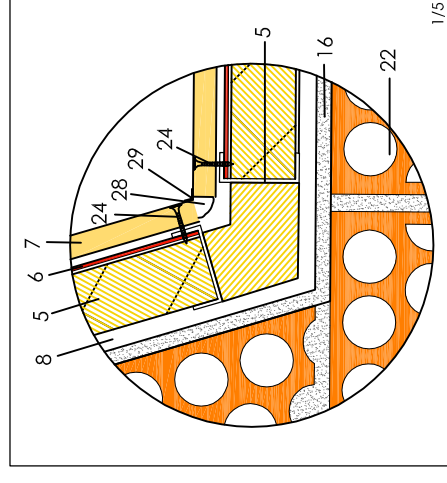


DETALL CASA KANUF

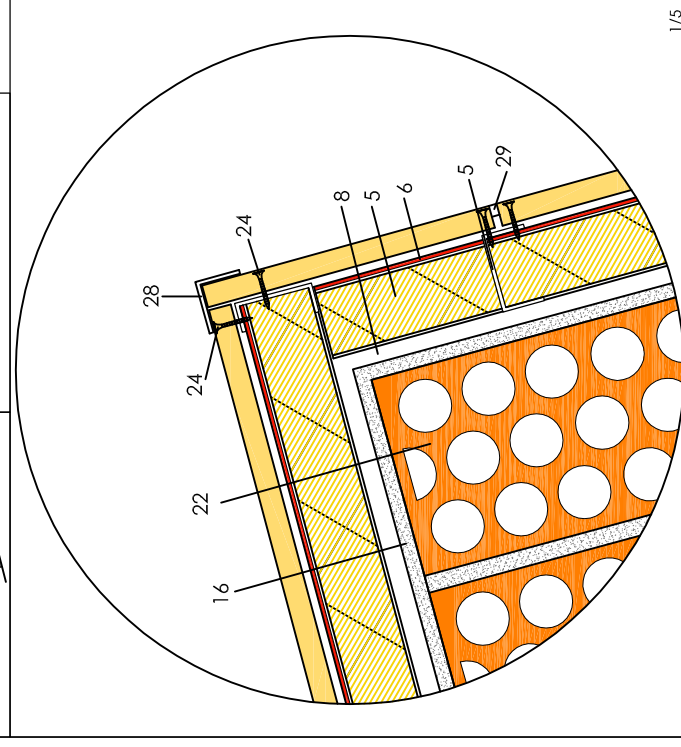
6.2. Racó



1/20



1/5

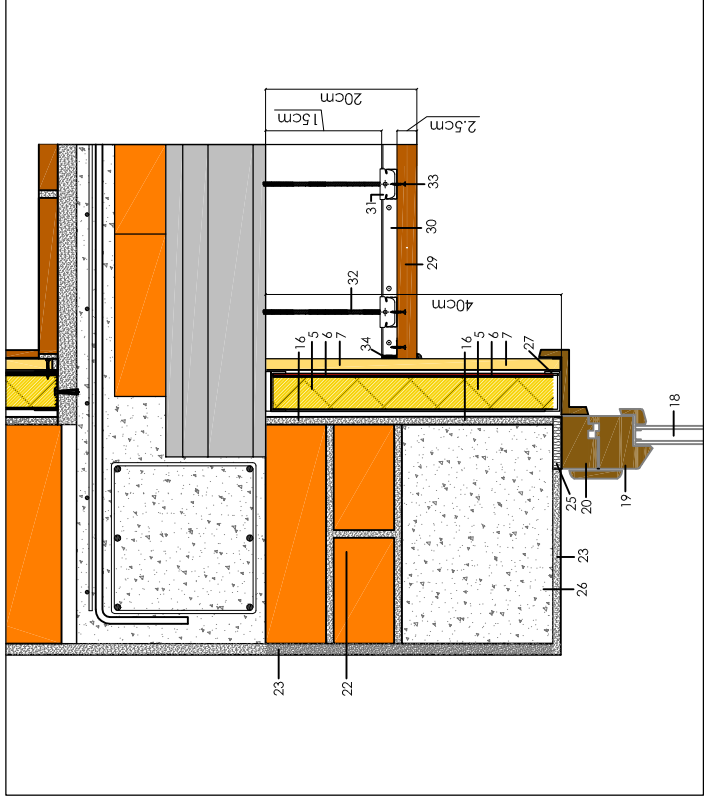


1/5

ALUMNE	JOSEP OTAL PARÉS
TUTORA	MONTSE BOSCH
ESCOLA	EPSEB-UPC
PROJECTE	REFORMA ATENEU MUNICIPAL DE SANT MARTÍ DE TOUS
OBSERVACIONS	
TÍTOL PLÀNOL	DETALLS FAÇANA OEST
Nº PLÀNOL	D 2
ESCALA	1/5

ACTUACIÓ FAÇANA OEST

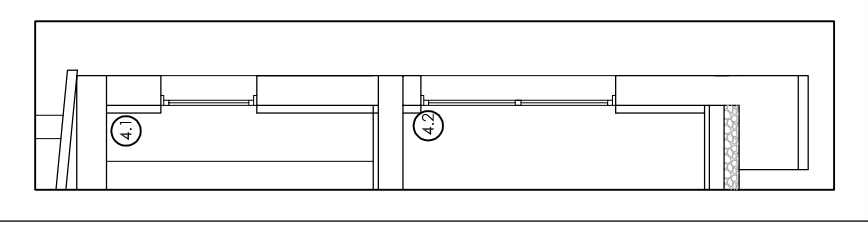
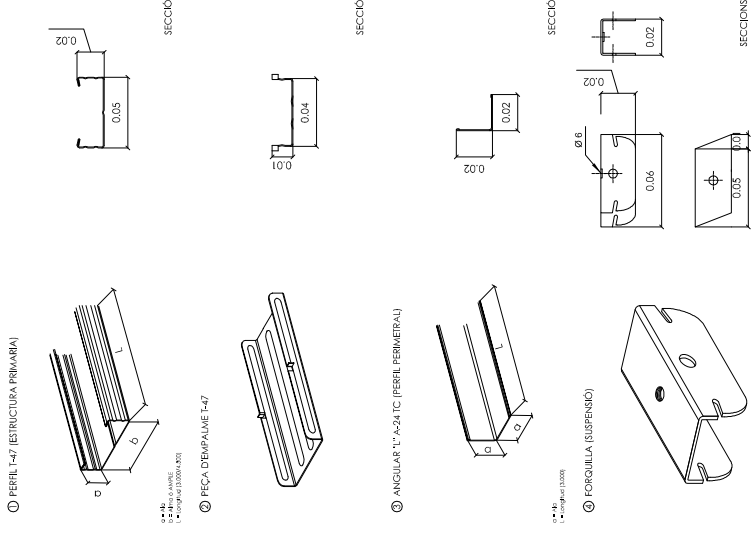
4.1.- Trobada amb Fals sostre de Planta Primera



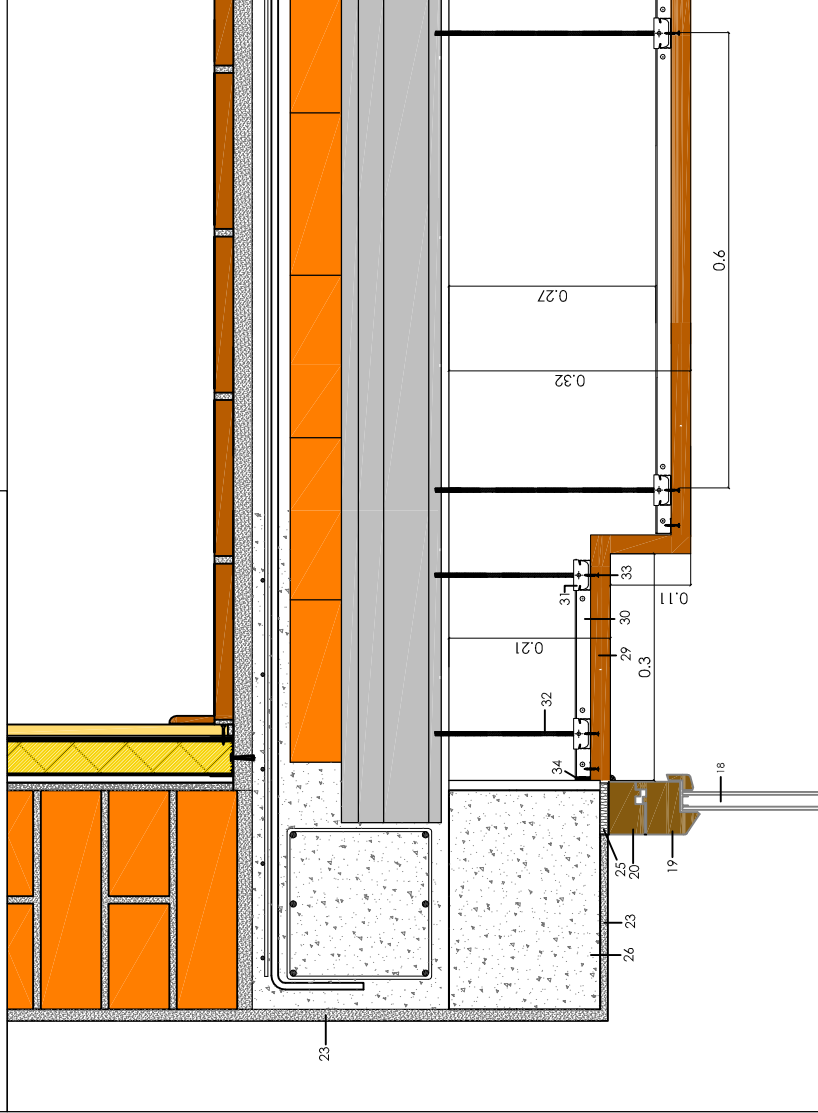
LLEGENDA

5. Montants verticals d'acer, AT de llana mineral MW
6. Barrera de Vapor de paper kraft a la part calenta
7. Placa de guix laminat PYL Knauf Standard 15mm
8. Cambra d'aire sense ventilació vertical
9. Canal d'acer fixat a la solera
10. Banda acústica
11. Cargol de fixació del montant horitzontal (canal)
12. Pasta Uniflott per llure dilatació
13. Entonpeu de terrazo o ceràmic
14. Sostre de biguetes de FA i revoltons ceràmics
15. Morter de ciment de pressa i anivellació de 2cm
16. Enguixat existent
17. Banda de dilatació
18. Vidre doble amb cambra 4+6+4
19. Marc de fusta finestra
20. Premarc de fusta fixat a la paret de façana
21. Tapajunts d'acabat interior
22. Paret de fàbrica de maó façana
23. Arrebossat de morter de ciment exterior
24. Cargol de fixació montant - PYL
26. Llinda de formigó armat
27. Travesser horitzontal fixat als montants
29. Placa fals sostre registrable Fibratutura de 60x60cm de 2.5mm d'espessor
30. Perfil portants metàl·lics cada 60 cm i distanciadors
31. Estructura oculta desmontable T35
32. Cables metàl·lics de fixació al sostre resistent
33. Cargols de fixació d'unió entre placa fals sostre i estructura metàl·lica portant
34. Peça de trobada amb element vertical per a la llure dilatació de l'estructura

DETALLS PECES

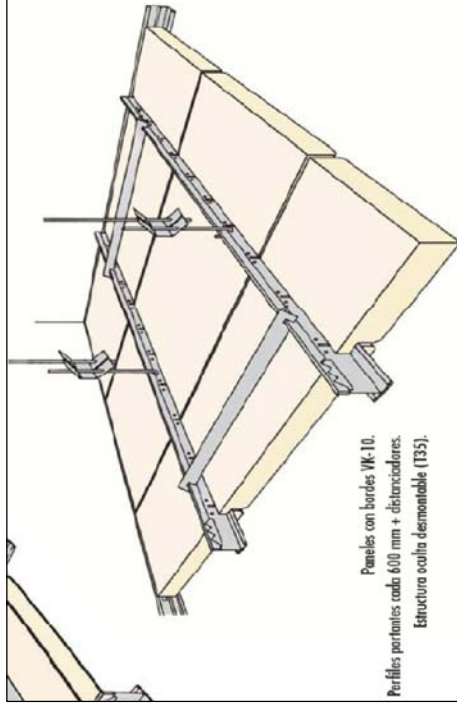


4.2.- Trobada amb Fals sostre de Planta Baixa



DETALLS ELEMENTS

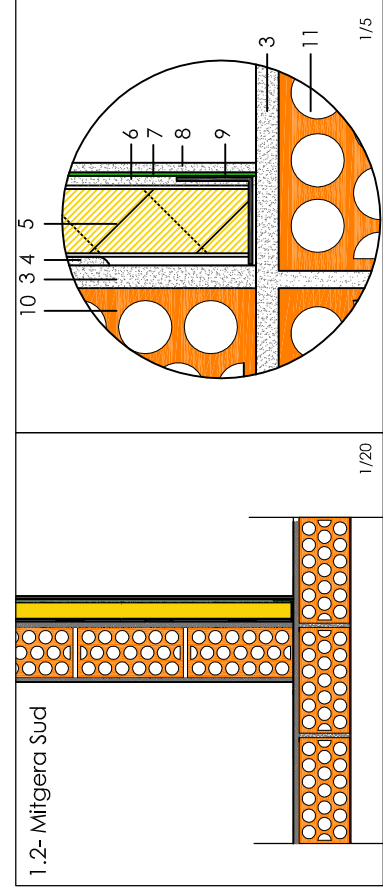
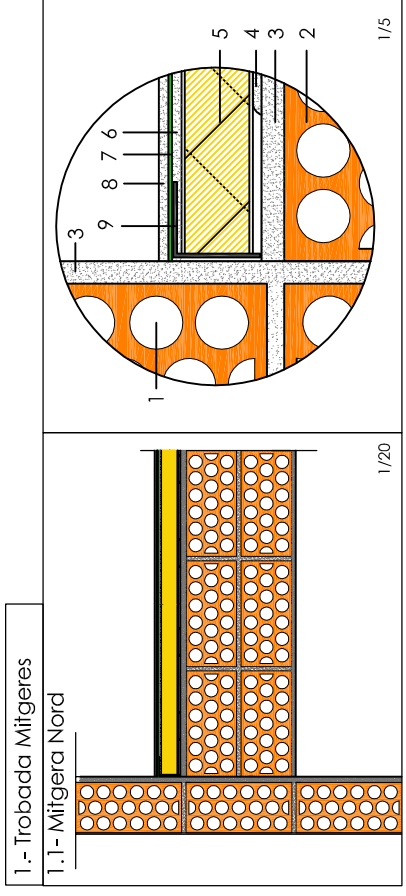
A Planta Baixa:
 Els primers 30cm de fals sostre tindran una alçada diferent a la resta del fals sostre de la planta. Ja que la distància del sostre al fals sostre en tota la planta és d'uns 30cm aproximadament i tenim una alçada llure de 2,60m respecte el terra. Si en la part de les finestres mantiguéssim aquesta alçada el fals sostre ens taparia una part de la finestra. Per aquest motiu els primers 30cm a partir de la façana estaran a una alçada d'uns 20cm respecte el sostre superior i a uns 2,70m del terra així el fals sostre quedarà enrasat a la part superior de les finestres; i no perdrem l'il·luminació natural.



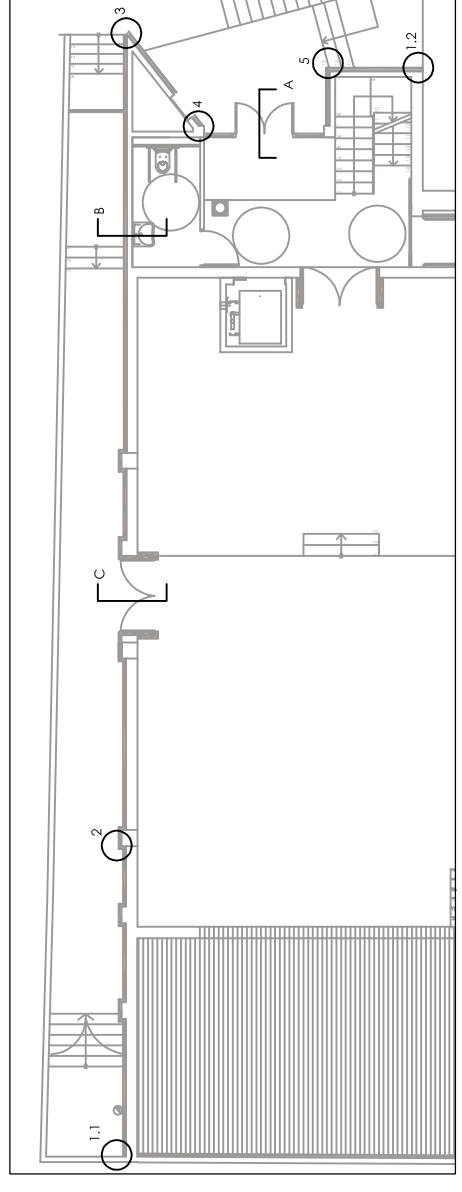
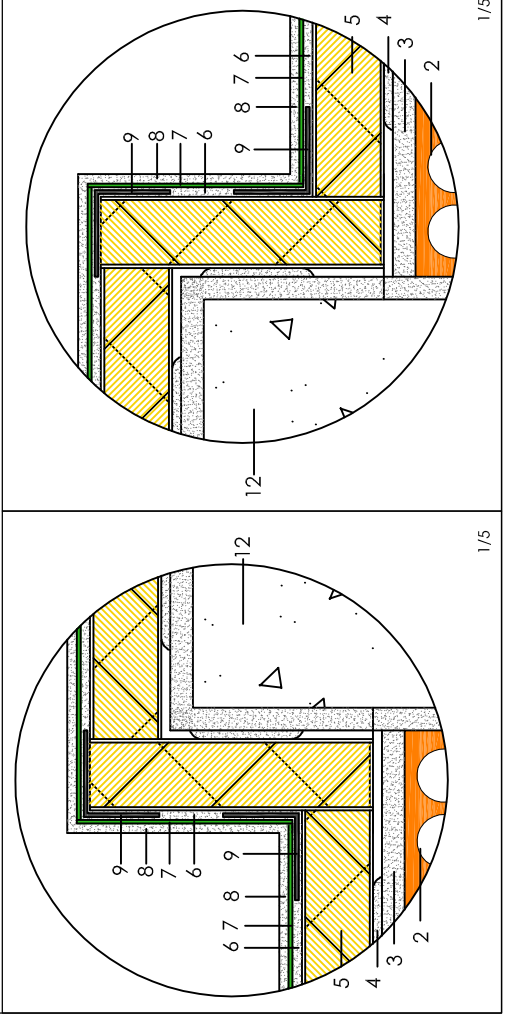
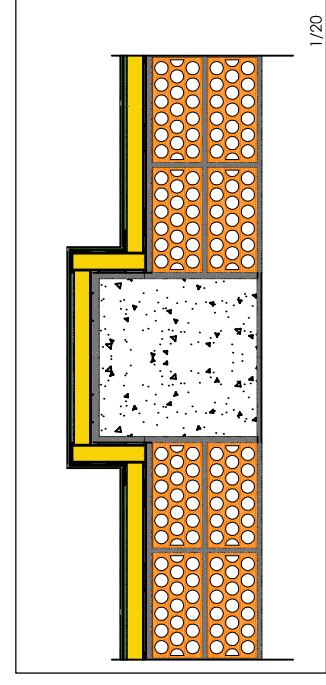
Techo de paneles Fibratutura cemento blanca (CB), color natural.

ALUMNE	JOSEP OTAL PARÉS
TUTORA	MONTSE BOSCH
ESCOLA	EPSEB-UJC
PROJECTE	REFORMA ATENEU MUNICIPAL DE SANT MARTÍ DE TOUS
OBSERVACIONS	
TÍTOL PLÀNOL	DETALLS FALS SOSTRE FAÇANA OEST
Nº PLÀNOL	D 3
ESCALA	1/5

ACTUACIÓ FAÇANA EST I SUD

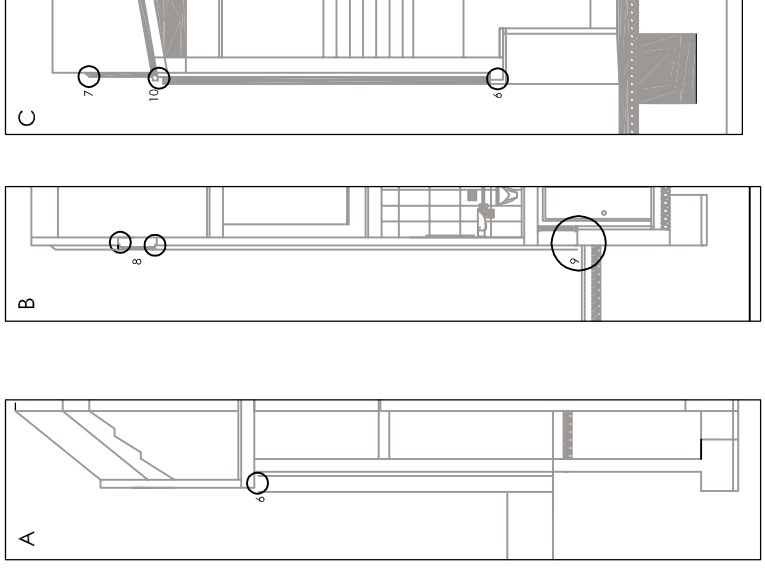


2.- Pilars exteriors

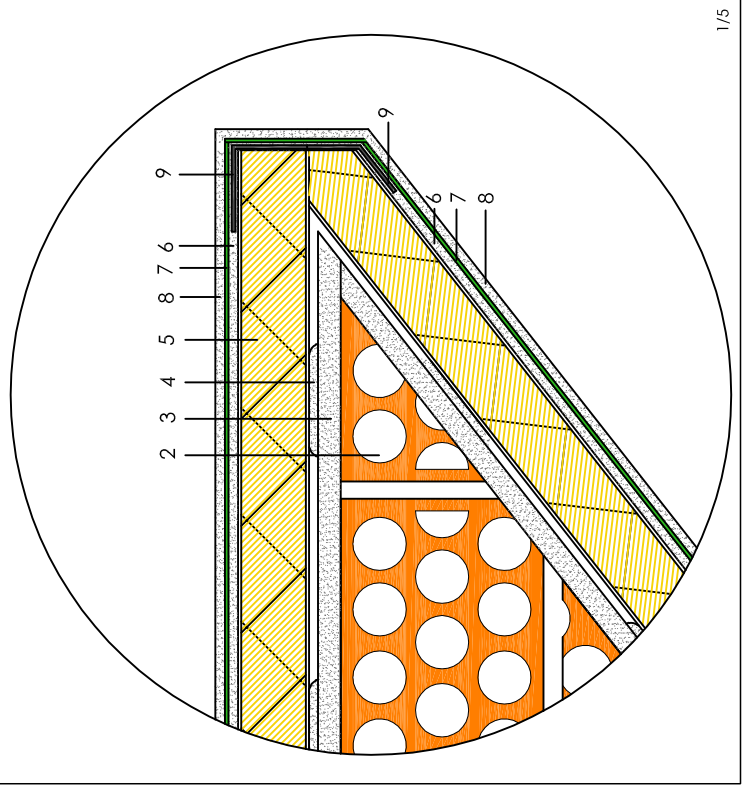
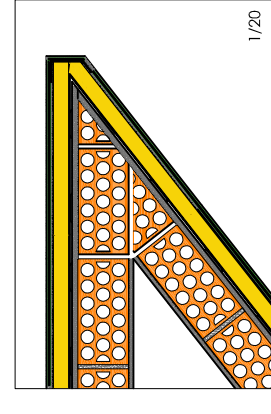


LLEGENDA

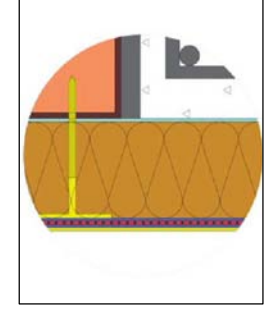
1. Fàbrica maó perforat Mitgera Nord
2. Fàbrica de maó Façana Est
3. Arrebossat de morter de ciment exterior
4. Morter de ciment cola de pressa de l'aïllament tèrmic
5. Panells d'aïllament tèrmic exterior
6. Capa de recobrimet de morter de ciment
7. Malla de reforç de fibra de vidre
8. Capa d'arrebossat exterior de morter de ciment
9. Angular d'acabat de cantonada
10. Fàbrica de maó perforat Façana sud
11. Fàbrica de maó perforat Mitgera Sud
12. Pilar de formigó armat prefabricat



3.- Trobada Est i Sud



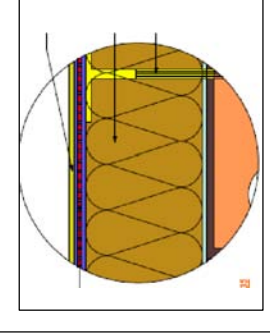
Imatges Cases Comercials



Secció Fixació mecànica, casa KNAUF



Col·locació malla, casa TEXSA



Planta Fixació mecànica, casa KNAUF

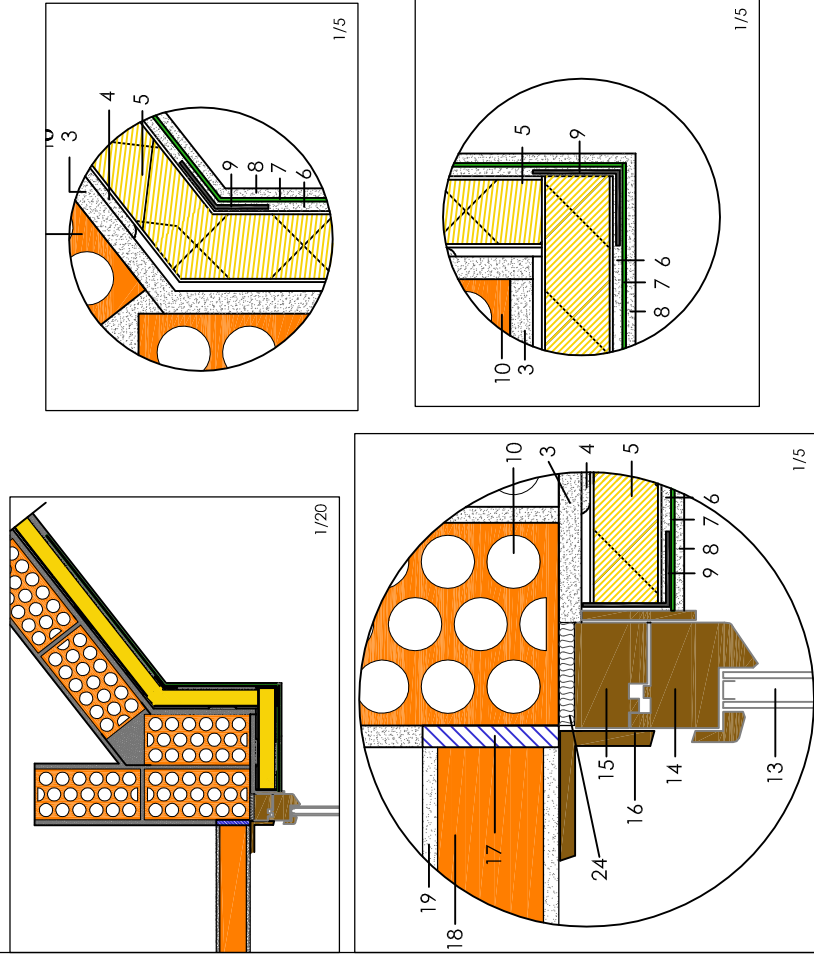


Cantonera, casa TEXSA

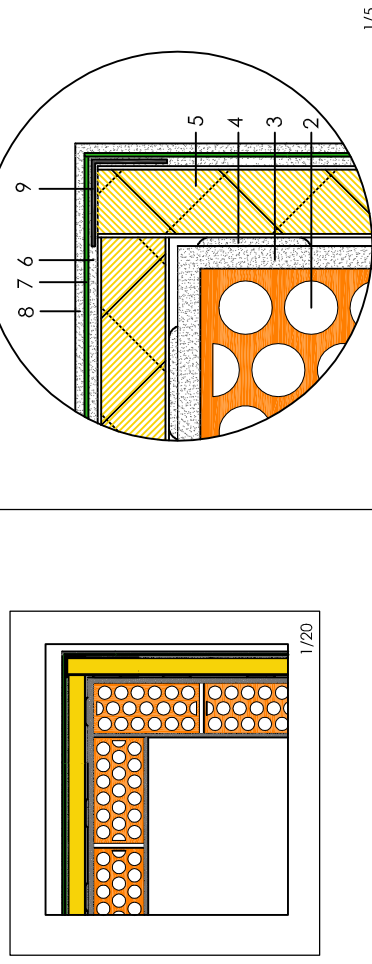
ALUMNE	JOSEP OTAL PARÉS
TUTORA	MONTSE BOSCH
ESCOLA	EPSEB-UPC
PROJECTE	REFORMA ATENEU MUNICIPAL DE SANT MARTÍ DE TOUS
OBSERVACIONS	
TÍTOL PLÀNOL	DETALLS FAÇANA EST I SUD
Nº PLÀNOL	D 4
ESCALA	1/5

ACTUACIÓ FAÇANA EST I SUD

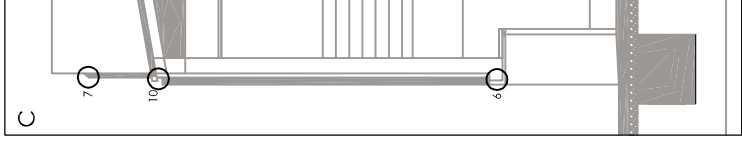
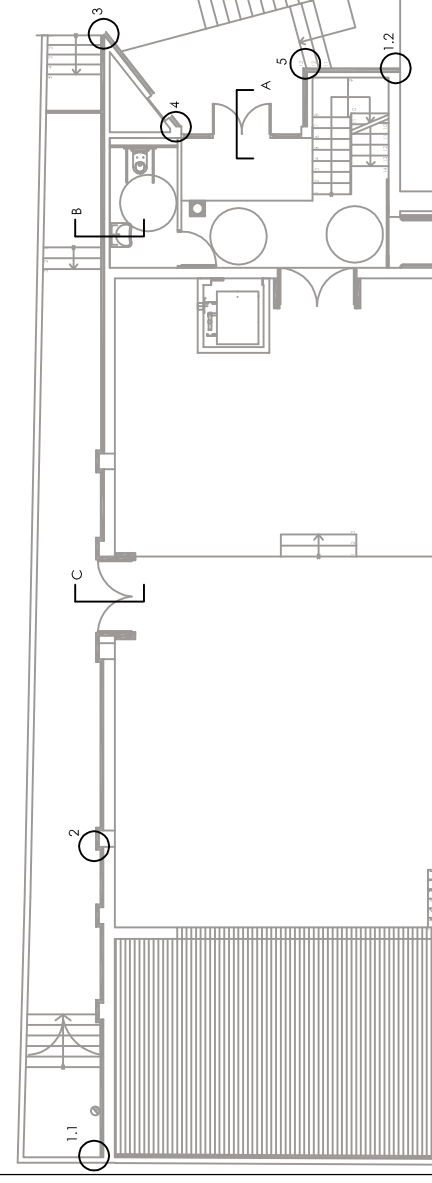
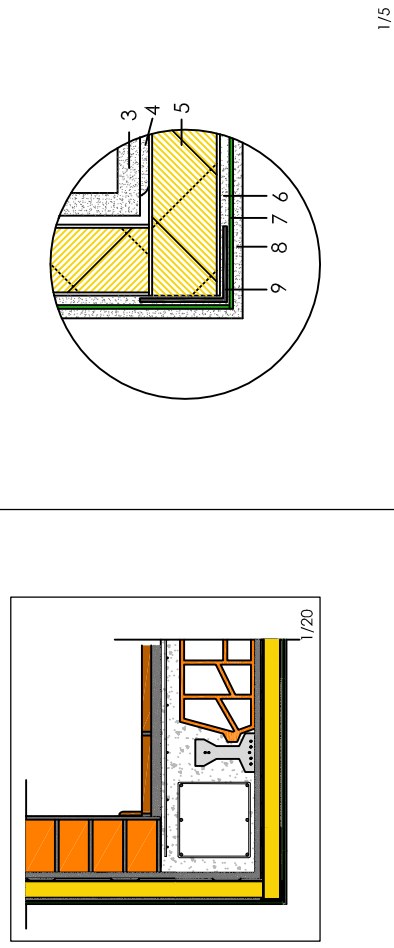
4.- Cantonada i porta façana sud



5.- Cantonada Exterior Sud



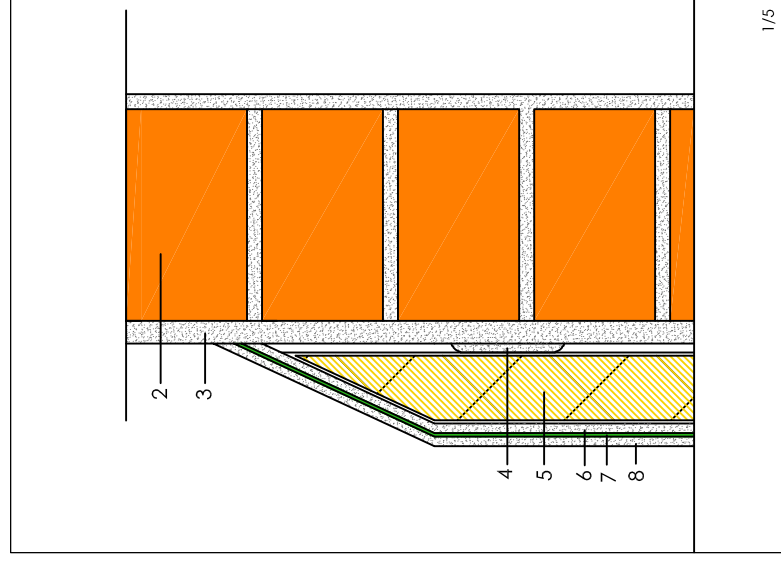
6.- robada amb sol exterior



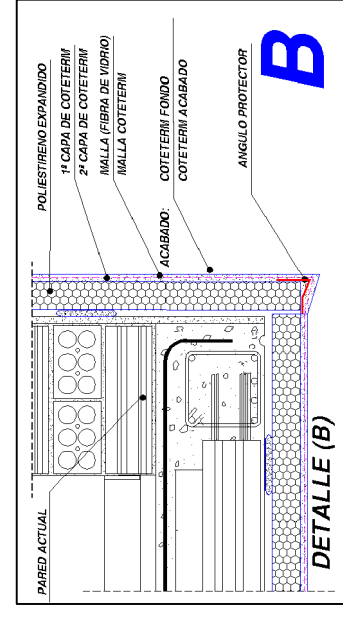
LLEGENDA

1. Fàbrica maó perforat Mitgera Nord
2. Fàbrica de maó Façana Est
3. Arrebossat de morter de ciment exterior
4. Morter de ciment cola de pressa de l'aïllament tèrmic
5. Panells d'aïllament tèrmic exterior
6. Capa de recobriments de morter de ciment
7. Malla de reforç de fibra de vidre
8. Capa d'arrebossat exterior de morter de ciment
9. Angular d'acabat de cantonada
10. Fàbrica de maó perforat Façana sud
11. Fàbrica de maó perforat Mitgera Sud
12. Pilar de formigó armat prefabricat
13. Vidre doble amb cambra 4+6+4
14. Marc de fusta finestra
15. Premarc de fusta fixat a la paret de façana
16. Tapajunts d'acabat interior
17. Banda de dilatació
18. Enrà de gran format
19. Enguixat nou
20. Entornpeu
21. Angular de trabada amb el terra
22. Paviment exterior
23. Enguixat interior
24. Escoplador
25. Morter ciment de pressa
26. Aïllament tèrmic interior en PSS
27. Enrà ceràmic de 5cm
28. Arrebossat de morter de ciment de pressa
29. Enrajolat interior banys

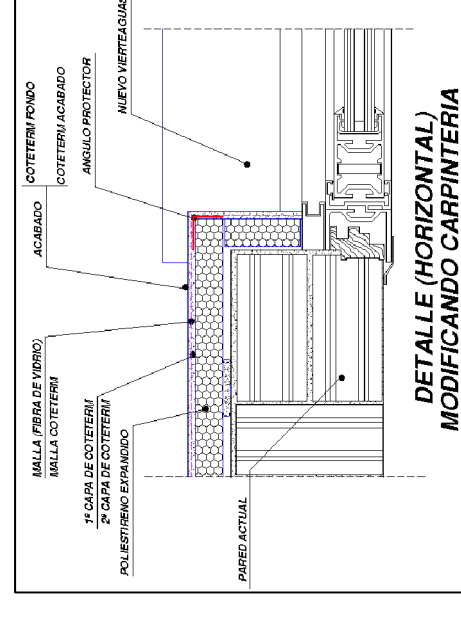
7.- Acabat superior



Details Cases Comercials



Detall trabada façana i forjat exterior

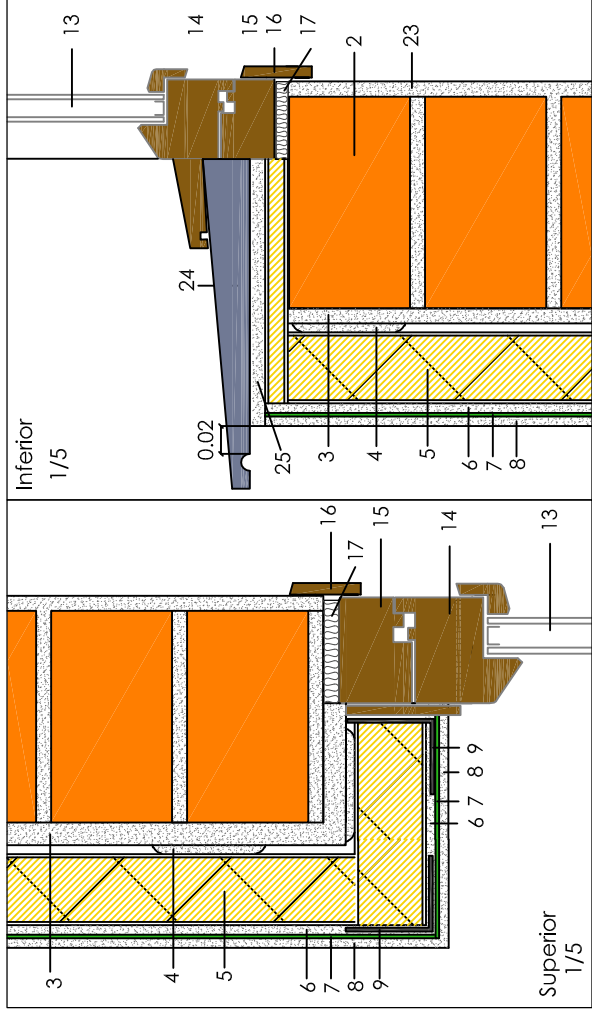


Detall trabada amb fusteria

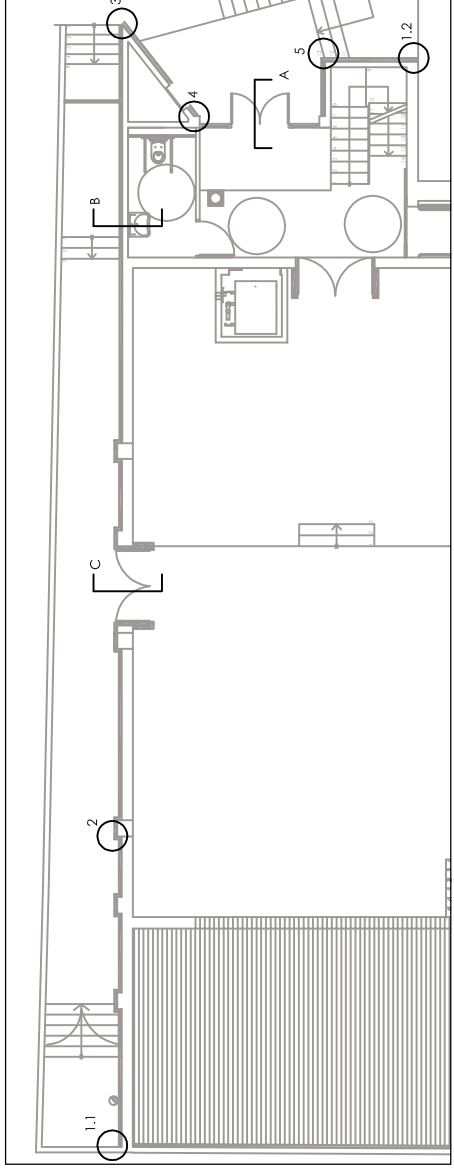
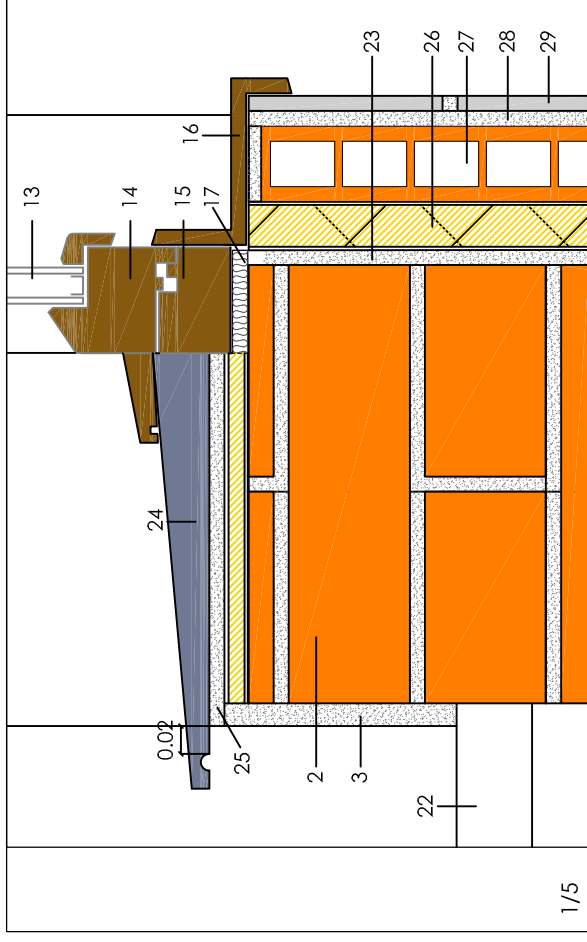
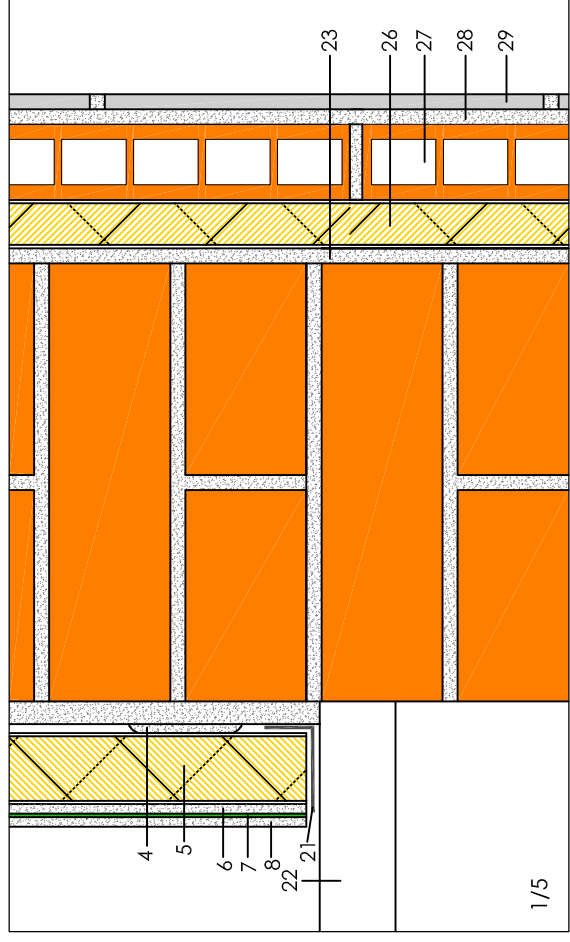
ALUMNE	JOSEP OTAL PARÉS
TUTORA	MONTSE BOSCH
ESCOLA	EPSEB-UPC
PROJECTE	REFORMA ATENEU MUNICIPAL DE SANT MARTÍ DE TOUS
OBSERVACIONS	
TÍTOL PLÀNOL	DETALLS FAÇANA EST I SUD
Nº PLÀNOL	D 5
ESCALA	1/5

ACTUACIÓ FAÇANA EST I SUD

8.- Trobada Finestres



9.- Trobada amb el terra, i finestres bany PSS



LLEGENDA

1. Fàbrica maó perforat Mitgera Nora
2. Fàbrica de maó Façana Est
3. Arrebossat de morter de ciment exterior
4. Morter de ciment cola de pressa de aïllament tèrmic
5. Panells d'aïllament tèrmic exterior
6. Capa de recobriments de morter de ciment
7. Malla de reforç de fibra de vidre
8. Capa d'arrebossat exterior de morter de ciment
9. Angular d'acabat de cantonada
10. Fàbrica de maó perforat Façana sud
11. Fàbrica de maó perforat Mitgera Sud
12. Pilar de formigó armat prefabricat
13. Vidre doble amb cambra 4+6+4
14. Marc de fusta finestra

15. Premarc de fusta fixat a la paret de façana
16. Tapjunts d'acabat interior
17. Banda de dilatació
18. Envà de gran format
19. Enguixat nou
20. Entonpeu
21. Angular de trobada amb el terra
22. Paviment exterior
23. Enguixat interior
24. Escopidor
25. Morter ciment de pressa
26. Aïllament tèrmic interior en PSS
27. Envà ceràmic de 5cm
28. Arrebossat de morter de ciment de pressa
29. Enrajolat interior bany

NORMATIVA CTE HSI

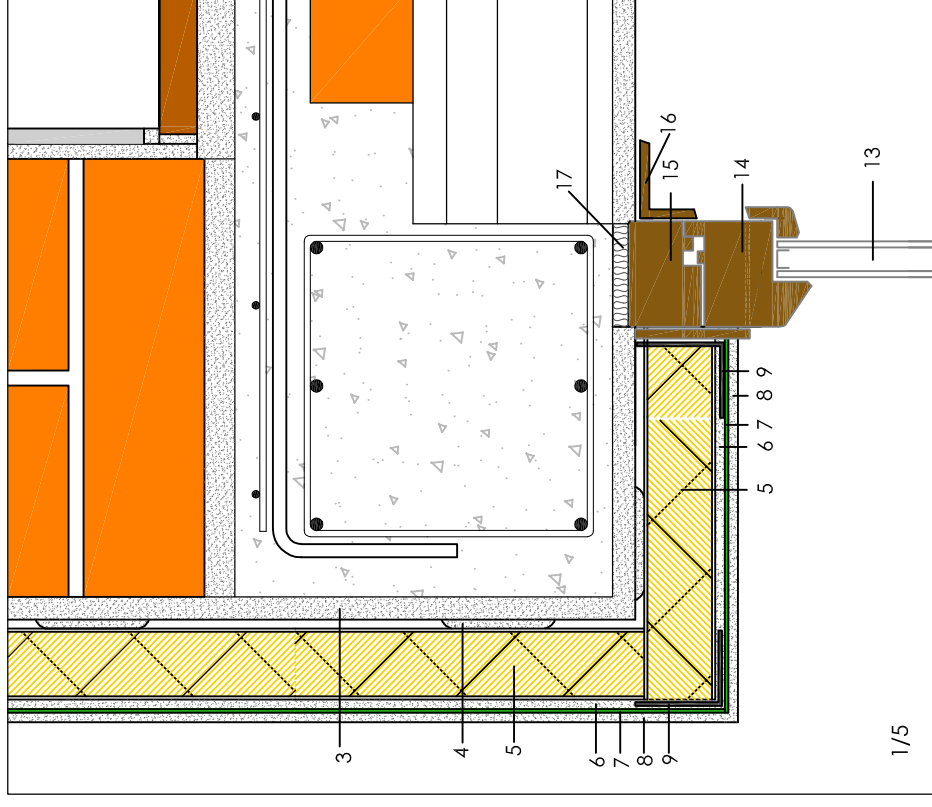
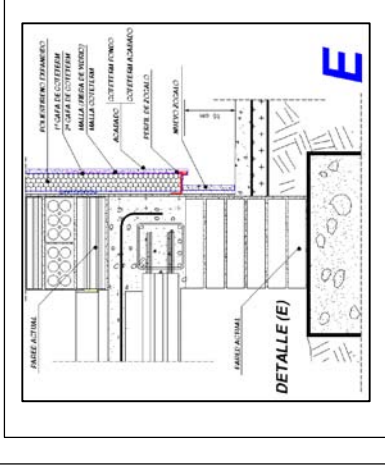
TROBADA FAÇANA AMB FUSTERIA
Segons l'apartat 2.3.3.6, s'ha de segellar la junta entre el marc i el mur amb un cordó el qual s'ha d'introduir a un llaguejat practicat al mur per tal que quedi encaixat.

- Si la fusteria està retranquejada respecte al parament exterior de façana, s'ha de rematar tallant amb un escopidor per evacuar cap a l'exterior l'aigua de pluja que amb el pas de l'any s'ha de disposar també d'un goteró al damunt per evitar que l'aigua de la pluja transcorri per la part interior del damunt cap a la fusteria.

- L'escopidor ha de tenir una pendent cap a l'exterior del 10º mínim i ha de ser impermeable; aquest escopidor ha de disposar d'un goteró a la cara interior del sortint separat del parament mínim 2cm.



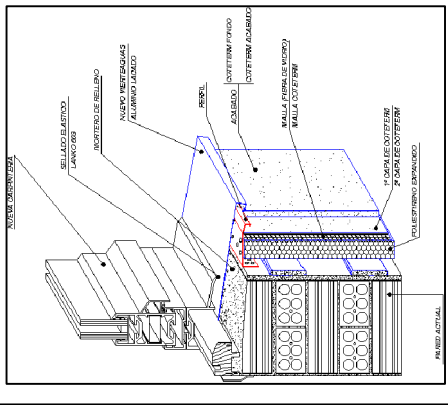
Imatges Cases Comercials



1/5



Col·locació malla, casa TEXSA

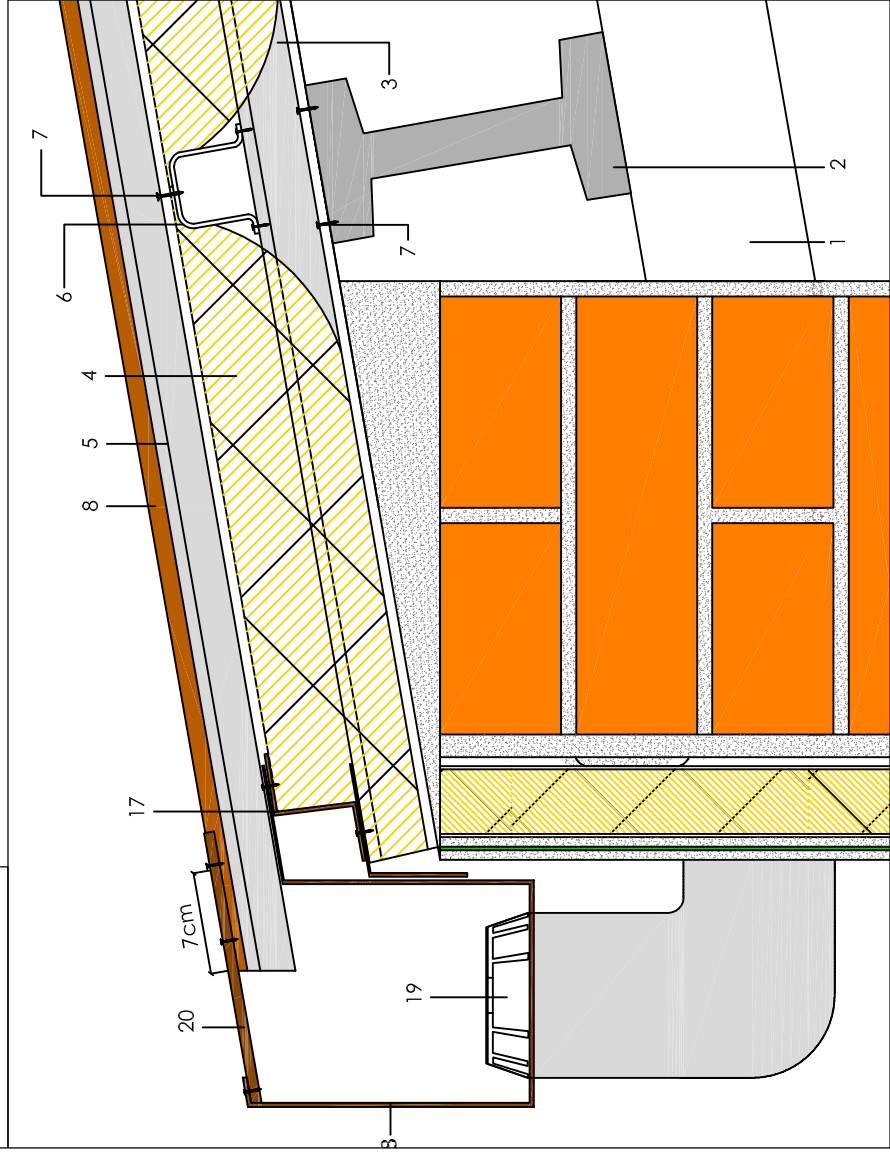


Detall finestra, casa TEXSA

ALUMNE	JOSEP OTAL PARÉS
TUTORA	MONTSE BOSCH
ESCOLA	EPSEB-UPC
PROJECTE	REFORMA ATENEU MUNICIPAL DE SANT MARTÍ DE TOUS
OBSERVACIONS	
TÍTOL PLÀNOL	DETALLS FAÇANA EST I SUD
Nº PLÀNOL	D 6
ESCALA	1/5

ACTUACIÓ COBERTES INCLINADES

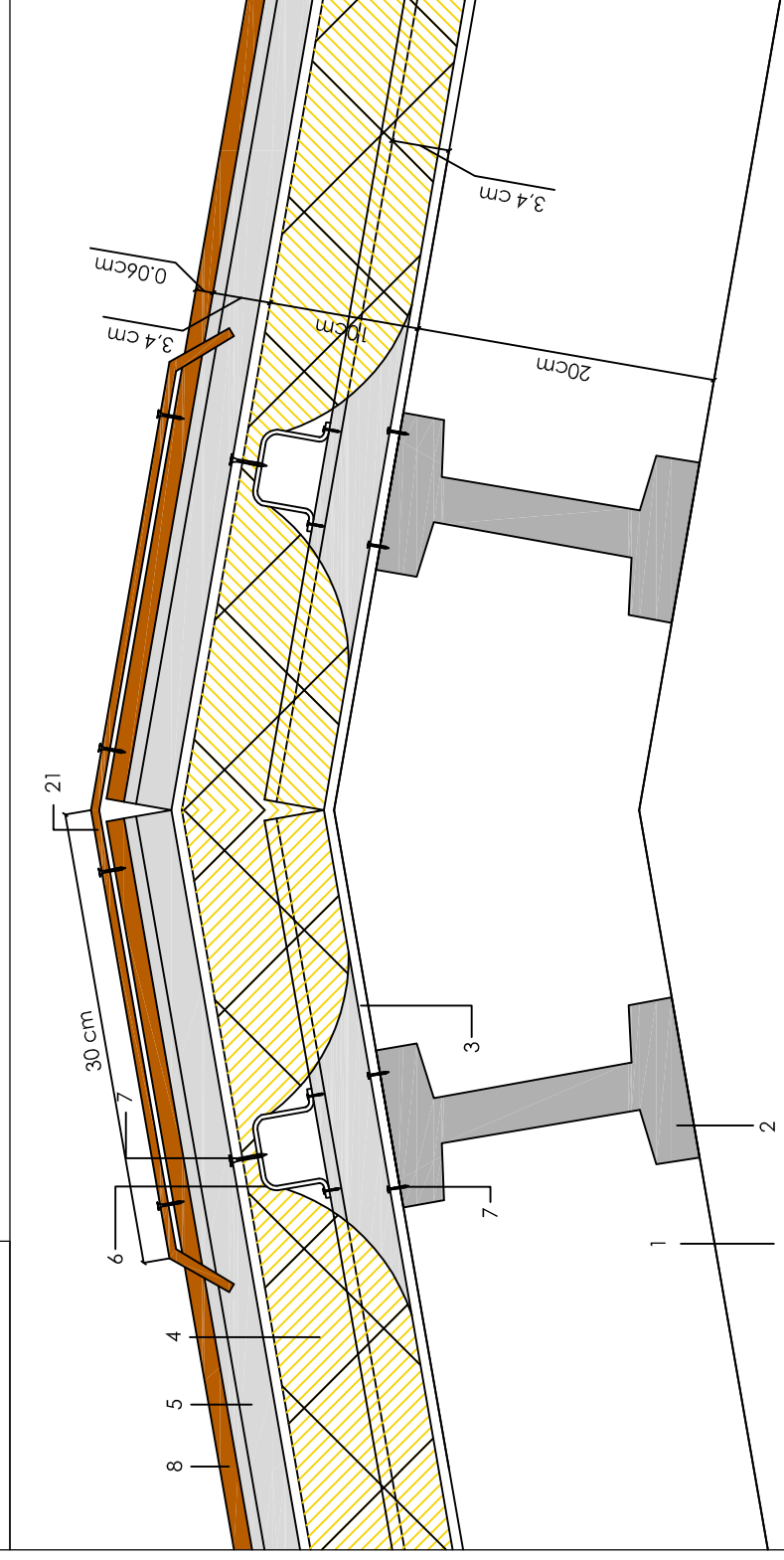
1.- Trobada Façana Est



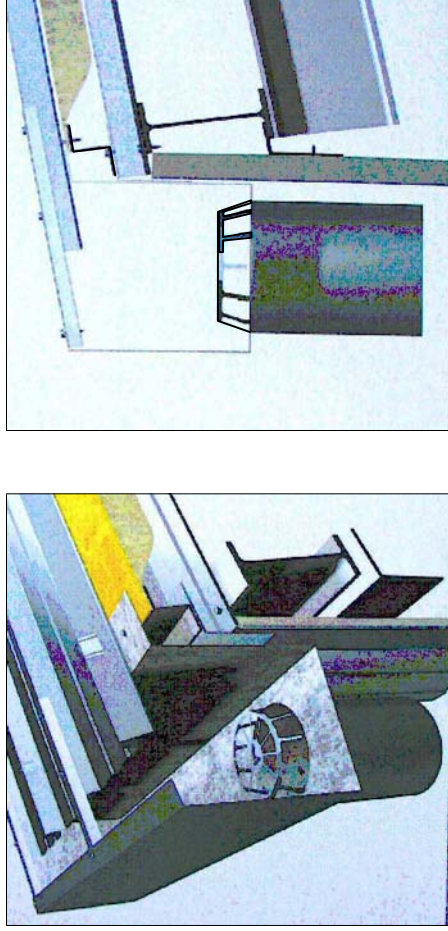
LLEGENDA

- 1.- Jàssera peraltada de formigó armat prefabricat
- 2.- Biguetes de formigó armat de h=20cm
- 3.- Xapa inferior del panell sandvitx d'acer inoxidable
- 4.- Aïllament tèrmic de llana mineral de 10cm
- 5.- Xapa superior del panell sandvitx d'acer inoxidable
- 6.- Perfil omega intermediari per a la fixació dels panells
- 7.- Cargols de fixació
- 8.- Revestiment exterior de la xapa superior
- 9.- Arrebossat exterior existent
- 10.- Morter de ciment cola de pressa de l'aïllament tèrmic
- 11.- Panells d'aïllament tèrmic exterior
- 12.- Capa de recobriments de morter de ciment
- 13.- Malla de reforç de fibra de vidre
- 14.- Capa d'arrebossat exterior de morter de ciment
- 15.- Angular d'acabat de cantonada
- 16.- Fàbrica de maó perforat Façana Est
- 17.- Perfil Z metàl·lic d'aler coberta
- 18.- Canaló metàl·lic de recollida d'aigües
- 19.- Conexió baixant existent amb canaló
- 20.- Peça remat superior de fixació canaló
- 21.- Peça de cumbrera metàl·lica fixada

2.- Cumbrera



Imatges i detall casa ACIEROID



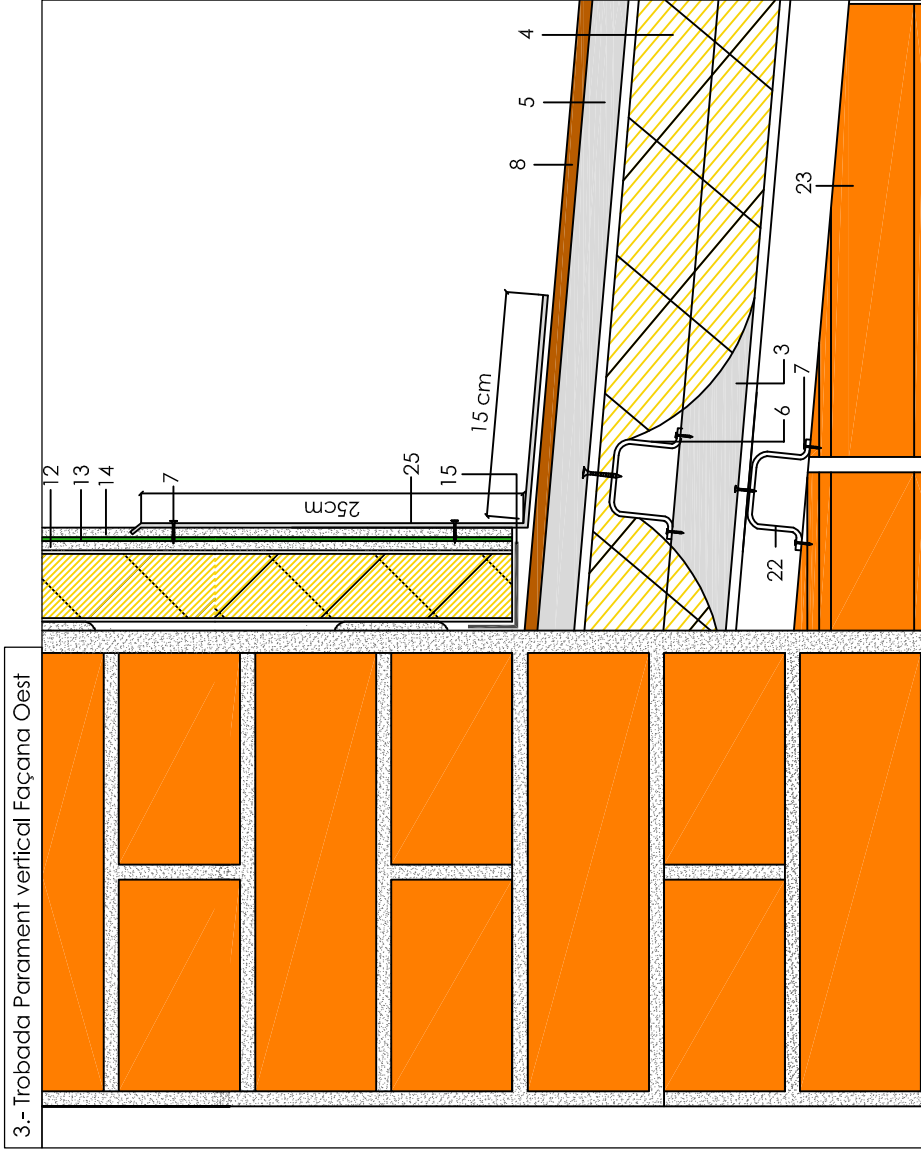
NORMATIVA CTE H51

ALER
Segons l'apartat 2.4.4.2.2. Aler, les peces ha de sobresortir 5cm com a mínim del suport que conforma l'aler.
A la solució adoptada al projecte la xapa d'acer superior de la coberta té uns 7cm sortint des del parament vertical exterior. El canal metàl·lic nou va fixat amb cargols a la xapa interior i a la superior.

CUMBRERA
Segons l'apartat 2.4.4.2.5. "Cumbreras y limatesas", a les cumbreres i limatesas han de disposar-se de peces especials que han de salapar 5cm com a mínim sobre les peces de teulada a ambdós vessants. Aquestes aniran fixades a les peces de la teulada. A la solució adoptada al projecte la peça de cumbrera de la teulada té unes dimensions de 30cm. i fixada mitjançant cargols a la xapa superior de la teulada.

ALUMNE	JOSEP OTAL PARÉS
TUTORA	MONTSE BOSCH
ESCOLA	EPSEB-UPC
PROJECTE	REFORMA ATENEU MUNICIPAL DE SANT MARTÍ DE TOUS
OBSERVACIONS	
TÍTOL PLÀNOL	DETALLS COBERTA INCLINADA
Nº PLÀNOL	D 7
ESCALA	1/5

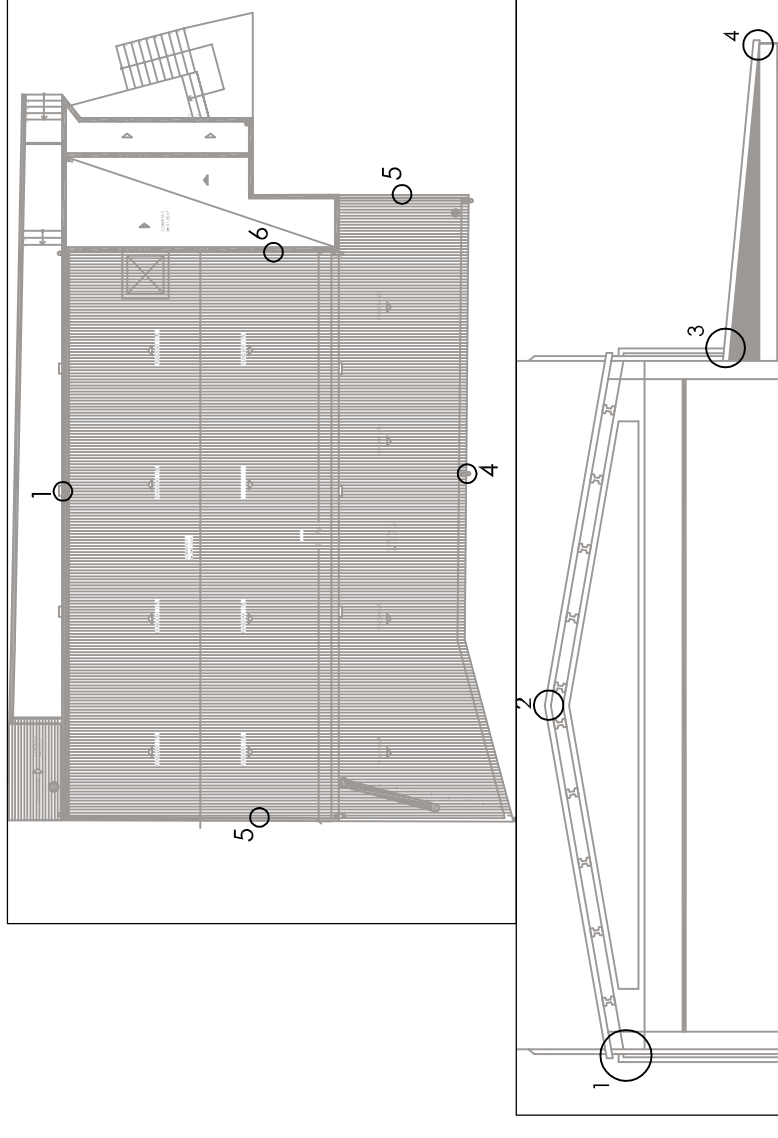
ACTUACIÓ COBERTES INCLINADES



3.- Trobadada Parament vertical Façana Oest

LLEGENDA

1. Jàssera peraltada de formigó armat prefabricat
2. Biguetes de formigó armat de h=20cm
3. Xapa inferior del panell sandvitx d'acer inoxidable
4. Aïllament Tèrmic de llana mineral de 10cm
5. Xapa superior del panell sandvitx d'acer inoxidable
6. Perfil omega intermedi per a la fixació del panells
7. Cargols de fixació
8. Revestiment exterior de la xapa superior
9. Arrebossat exterior existent
10. Morter de ciment cola de pressa de l'aïllament tèrmic
11. Panells d'aïllament tèrmic exterior
12. Capa de recobriment de morter de ciment
13. Malla de reforç de fibra de vidre
14. Capa d'arrebossat exterior de morter de ciment
15. Angular d'acabat de cantonada
16. Fàbrica de maó perforat Façana Est
17. Perfil Z metàl·lic d'aler coberta
18. Canaló metàl·lic de recollida d'aigües
19. Conexió baixant existent amb canaló
20. Peça remat superior de fixació canal
21. Peça de cumbreira metàl·lica fixada
22. Perfil omega suport xapes sobre envanets
23. Envanets conillers maó buit
24. Fàbrica de maó perforat Façana Oest
25. Peça metàl·lica remat trobadada parament vertical



4.- Trobadada Façana Oest

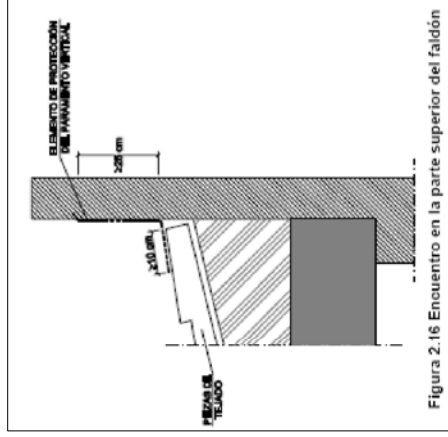
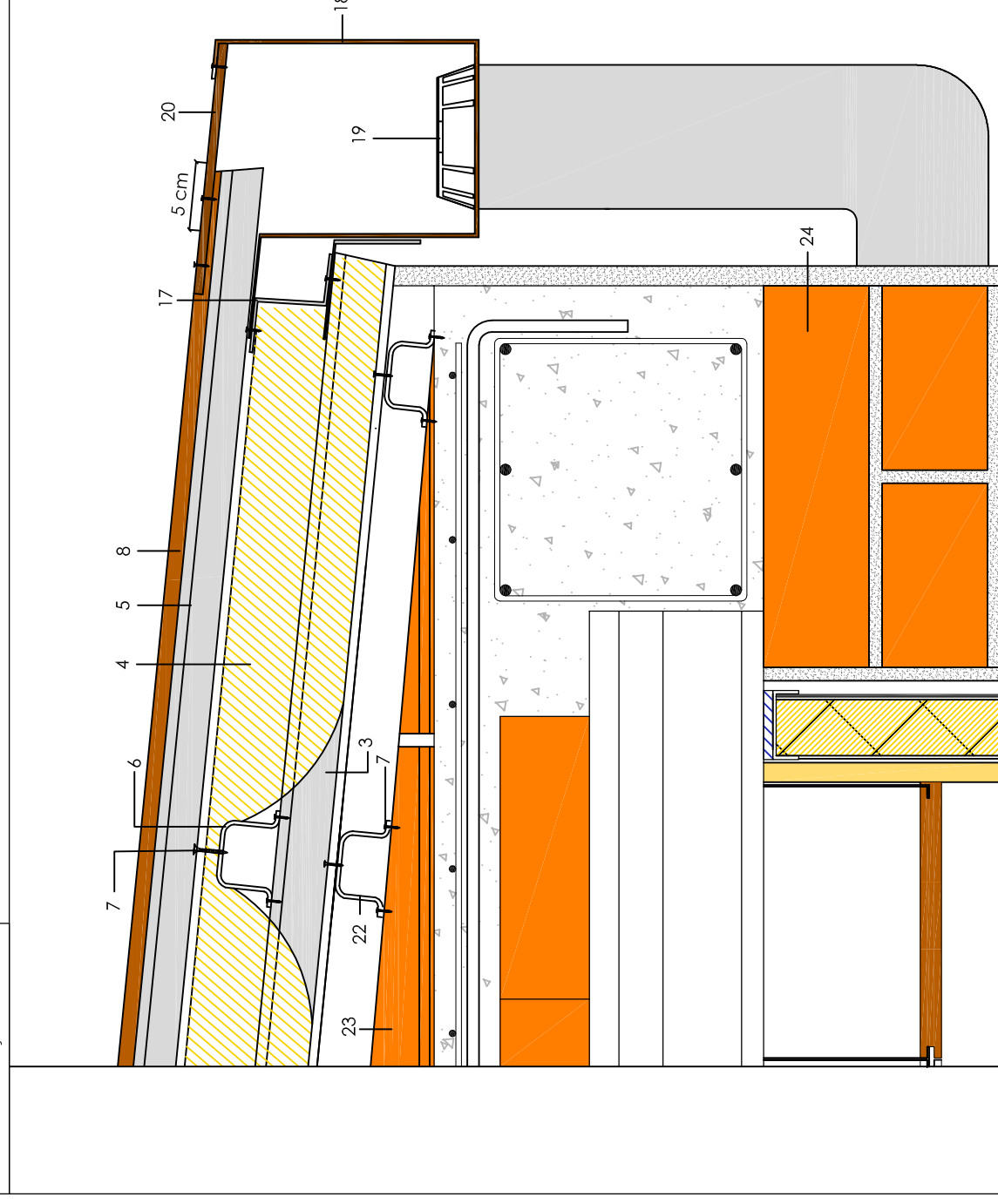
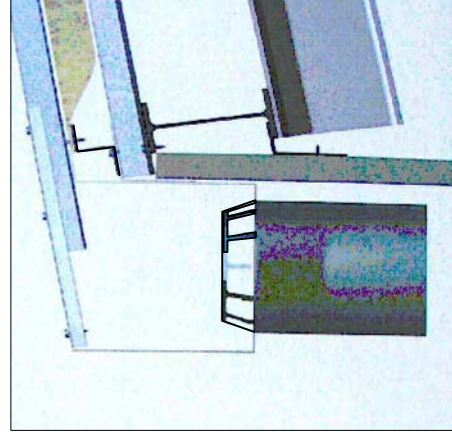


Figura 2.16 Encuentro en la parte superior del faldón

imatges CTE HS1, Trobadada coberta inclinada amb parament vertical



imatges i detall casa ACIEROID

NORMATIVA CTE HS1

TROBADA PARAMENT VERTICAL

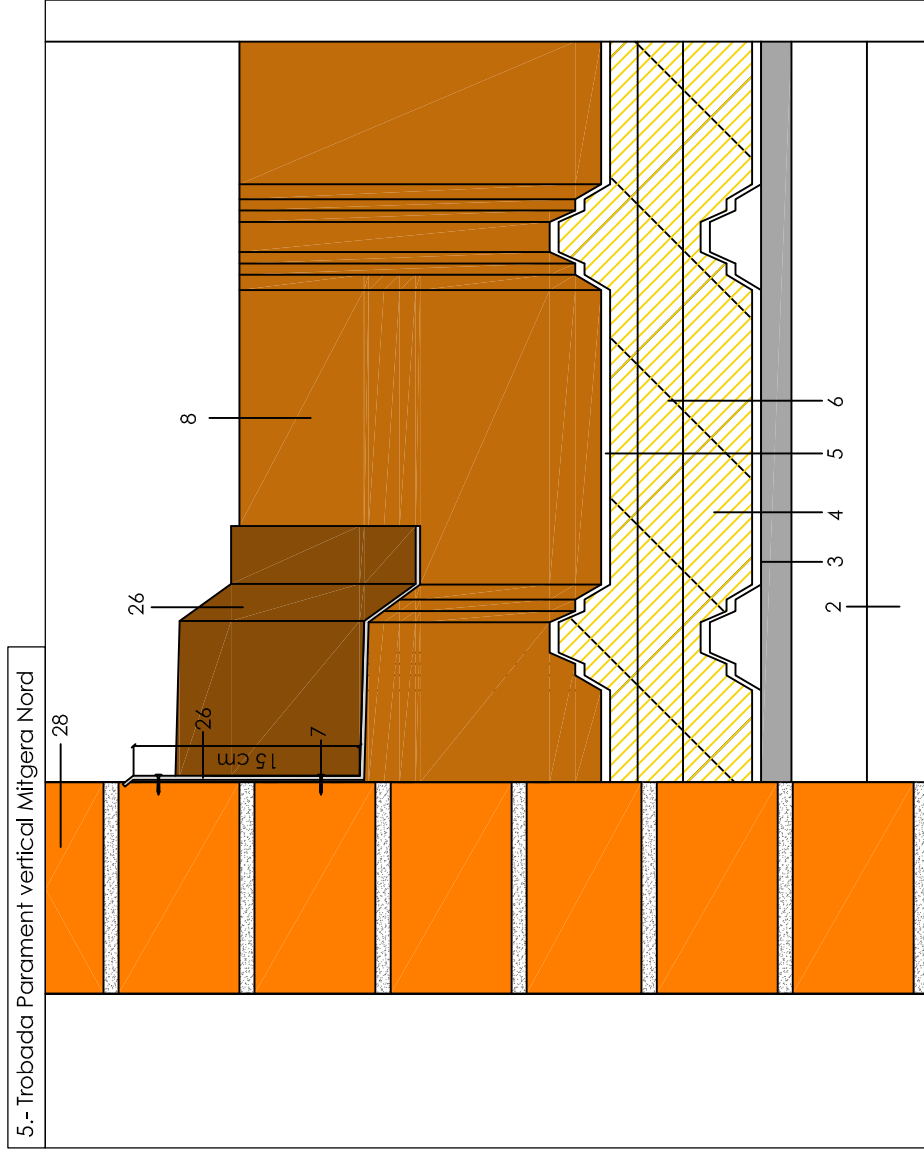
Segons l'apartat 2.4.4.2.1 "Trobadada amb parament vertical", s'han de disposar elements de protecció prefabricats o in situ, aquests han de cobrir com a mínim una banda de parament vertical de 25 cm d'alçada i penllongar-se mínim 10 cm sobre la teulada. A la solució adoptada al projecte la peça de trobadada amb el parament vertical té unes dimensions verticals de 25cm i 15cm horitzontals sobre teulada. I l'ixada mitjançant cargols a la xapa superior de la teulada al parament vertical.

ALER

Segons l'apartat 2.4.4.2.2. Aler, les peces ha de sobresortir 5cm com a mínim del suport que conforma l'aler. A la solució adoptada al projecte la xapa d'acer superior de la coberta té uns 7cm sortint des del parament vertical exterior. El canal metàl·lic nou va fixat amb cargols a la xapa inferior i a la superior.

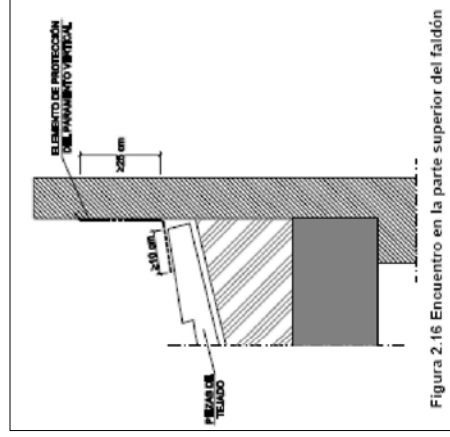
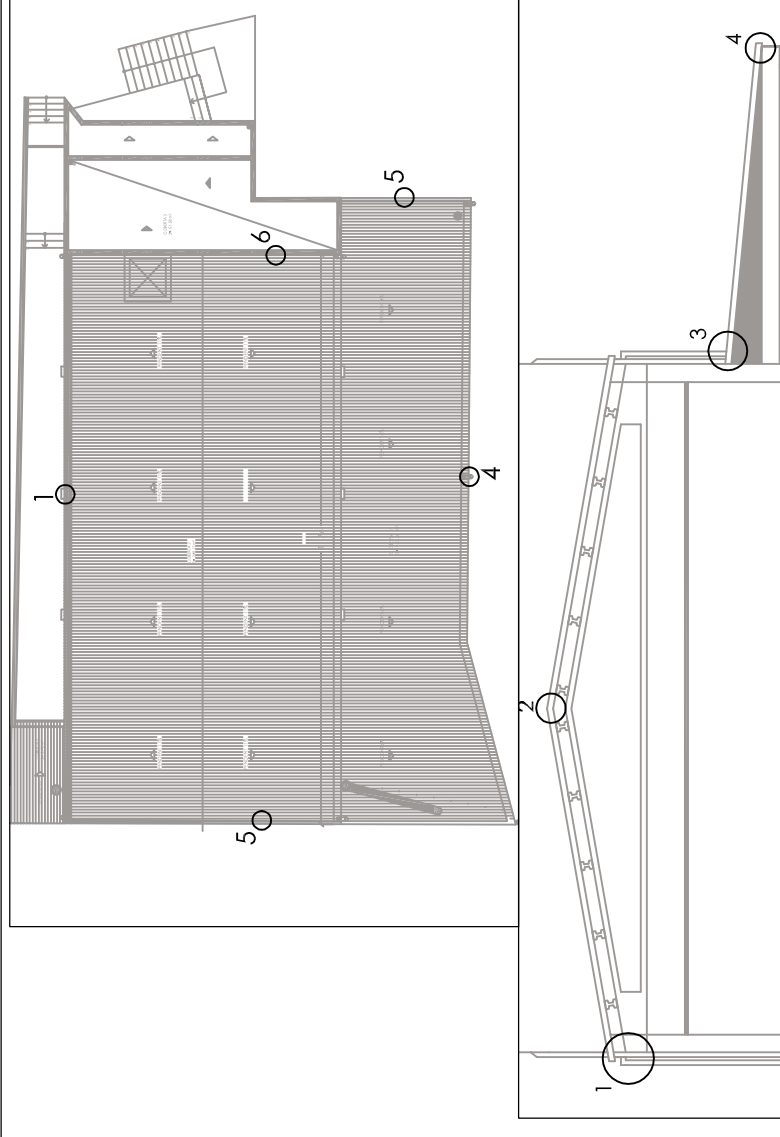
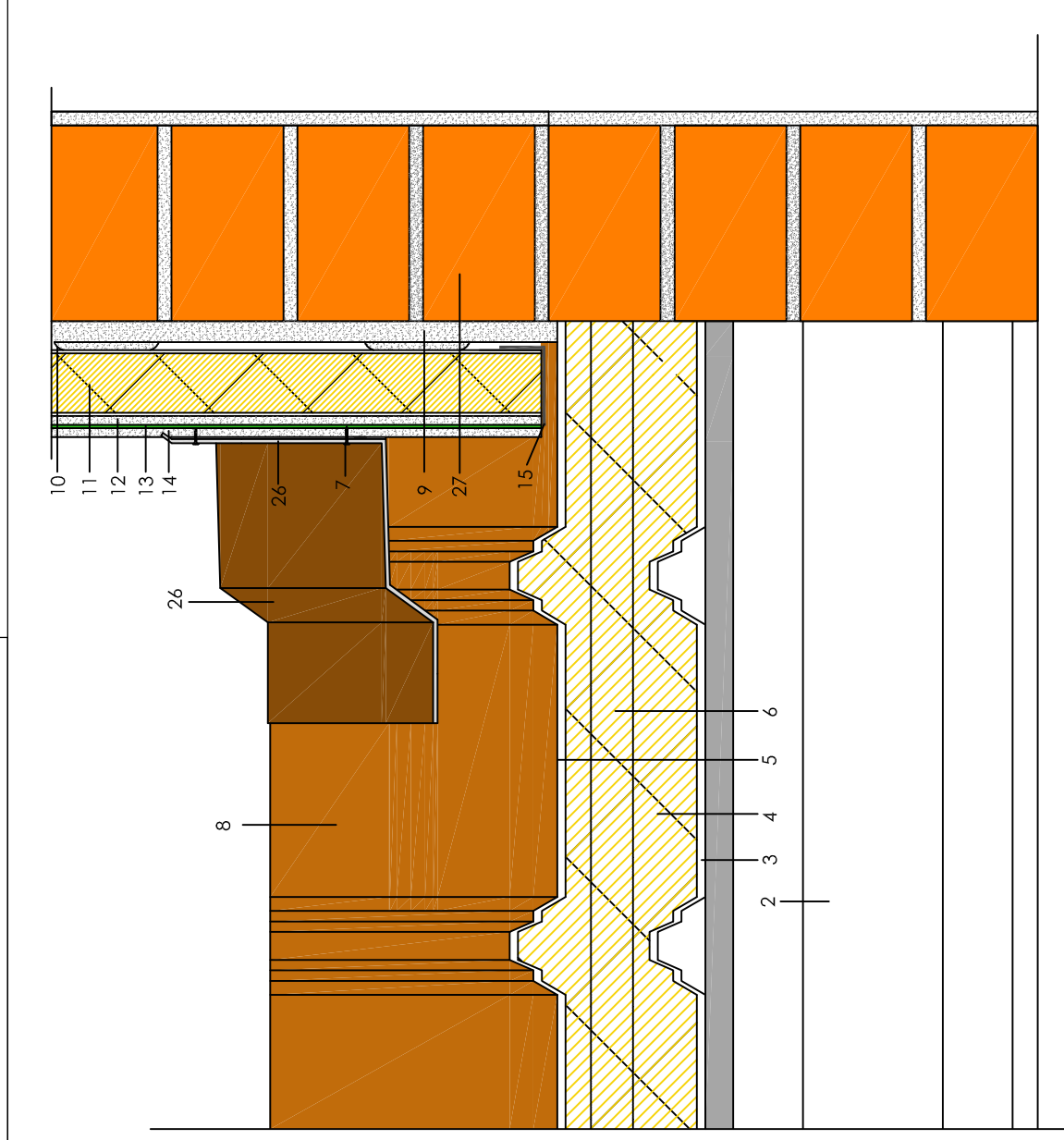
ALUMNE	JOSEP OTAL PARÉS
TUTORA	MONTSE BOSCH
ESCOLA	EPSEB-UPC
PROJECTE	REFORMA ATENEU MUNICIPAL DE SANT MARTÍ DE TOUS
OBSERVACIONS	
TÍTOL PLÀNOL	DETALLS COBERTA INCLINADA
Nº PLÀNOL	D 8
ESCALA	1/5

ACTUACIÓ COBERTES INCLINADES

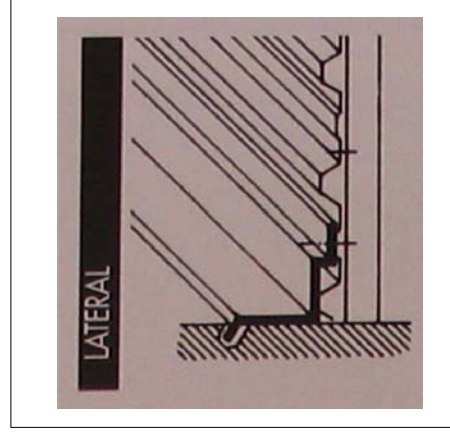


- LLEGENDA**
- Jàssera peraltada de formigó armat prefabricat
 - Bigueres de formigó armat de h=20cm
 - Xapa inferior del panell sandvitx d'acer inoxidable
 - Aïllament tèrmic de llana mineral de 10cm
 - Xapa superior del panell sandvitx d'acer inoxidable
 - Perfil omega intermedi per a la fixació dels panells
 - Cargols de fixació
 - Revestiment exterior de la xapa superior
 - Arrebossat exterior existent
 - Morter de ciment cola de pressa de l'aïllament tèrmic
 - Panells d'aïllament tèrmic exterior
 - Capa de recobriments de morter de ciment
 - Malla de reforç de fibra de vidre
 - Capa d'arrebossat exterior de morter de ciment
 - Angular d'acabat de cantonada
 - Fàbrica de maó perforat Façana Est
 - Perfil Z metàl·lic d'aler coberta
 - Canaló metàl·lic de recollida d'aigües
 - Conexió baixant existent amb canaló
 - Fàbrica de maó perforat Façana Oest
 - Peça metàl·lica remat trobadada parament vertical
 - Peça metàl·lica remat lateral
 - Façana Sud
 - Mitgera Nord

6.- Trobadada Parament vertical Façana Sud, Coberta Plana



imatges CTE HS1, Trobadada coberta inclinada amb parament vertical



imatges perfil lateral

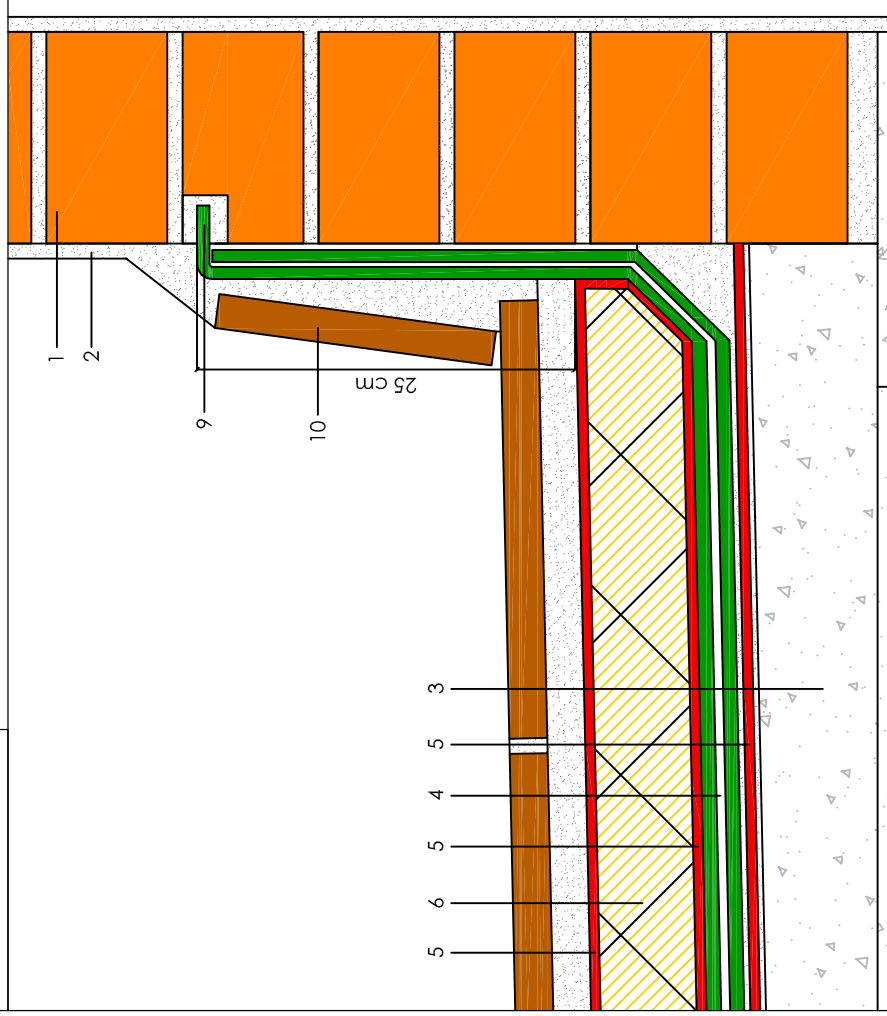
NORMATIVA CTE HS1

TROBADA PARAMENT LATERAL
Segons l'apartat 2.4.2.3 "Trobadada amb parament lateral", s'han de disposar elements de protecció prefabricats o in situ, aquestes peces especials han de voler lateralment més de 5cm.
A la solució adaptada al projecte la peça de remat lateral té unes dimensions de 15cm d'alçada en parament vertical i solapament horitzontal sobre la teulada fins a la primera greca, sempre superior a 5cm.

ALUMNE	JOSEP OTAL PARÉS
TUTORA	MONTSE BOSCH
ESCOLA	EPSEB-UPC
PROJECTE	REFORMA ATENEU MUNICIPAL DE SANT MARTÍ DE TOUS
OBSERVACIONS	
TÍTOL PLÀNOL	DETALLS COBERTA INCLINADA
Nº PLÀNOL	D 9
ESCALA	1/5

ACTUACIÓ COBERTA PLANA

1.- Trobada Façana Est



LEGENDA

1. Fàbrica de maó perforat Façana
2. Arebassat exterior de morter de ciment
3. Formigó alleugerit de formació de pendent existent
4. Doble làmina impermeabilitzant de PVC
5. Capa separadora
6. Aïllament tèrmic de poliestirè extruït XPS 7cm
7. Morter de ciment de pressa i anivellació, per a rebre la capa de protecció
8. Paviment exterior de rajoles de ceràmic
9. Remat superior làmina impermeabilitzant al parament vertical
10. Entonpeu ceràmic
11. Bonera peça prefabricada
12. Element de protecció
13. Baixant existent
14. Peça de remat superior ceràmica amb goterons

NORMATIVA CTE-HS1

REMAT SUPERIOR DE FACANES

Segons l'apartat 2.3.3.7: les "calbardilles" han de tenir una inclinació de 10° com a mínim, han de disposar de goterons a la cara inferior del sostrius, separats dels paraments corresponents als menys 2cm i han de ser impermeable. I amb juntes de dilatació cada 2m quan les peces siguin ceràmiques.

TROBADA COBERTA AMB PARAMENT VERTICAL

Segons l'apartat 2.4.4.1.2: la impermeabilització ha de prolongar-se fins a una altura de 20cm com a mínim per sobre la protecció de la coberta.

- La trobada amb el parament s'ha de realitzar amb un raó de cobertura de 5cm o de forma recta.

- Aler, les peces ha de sobresortir 5cm com a mínim del suport que conforma l'aler.

- Per evitar que l'aigua no es filli pel remat superior de la impermeabilització, mitjançant la opció b) retallar-ne amb una profunditat superior a 5cm respecte la superfície externa del parament i amb una altura per sobre la protecció de la coberta major de 20cm.

TROBADA COBERTA AMB LA BONERA

Segons l'apartat 2.4.4.1.4: la bonera ha de ser d'un peça prefabricada i disposar d'una ala de 10cm d'amplada com a mínim al costat superior.

- Aquesta bonera va provista d'un element de protecció per a retindre solcs que puguin obstruir el baixant.

- L'element de suport de la impermeabilització ha de rebecar-se al voltant de la bonera

- La impermeabilització ha de prolongar-se com a mínim 10cm sobre les ales

- La unitat de la impermeabilització amb la bonera ha de ser estanca.

- La bonera ha d'estar situada a més de 50cm de qualsevol parament vertical.

2.- Encontre coberta amb la bonera

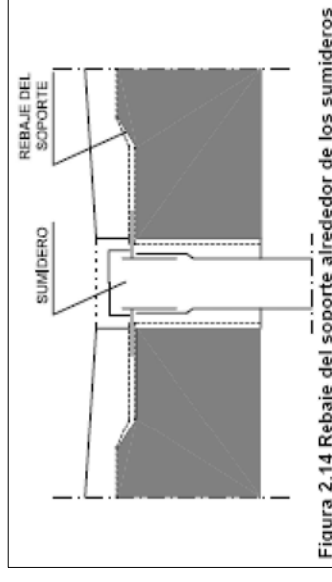
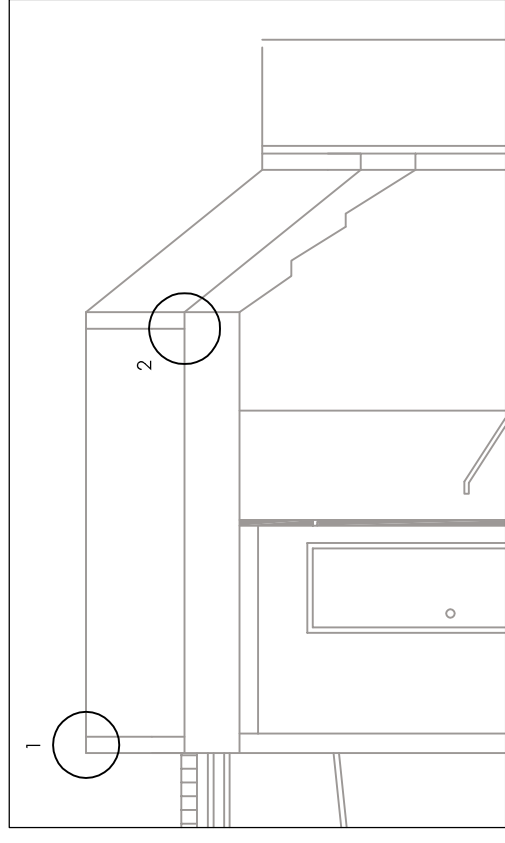
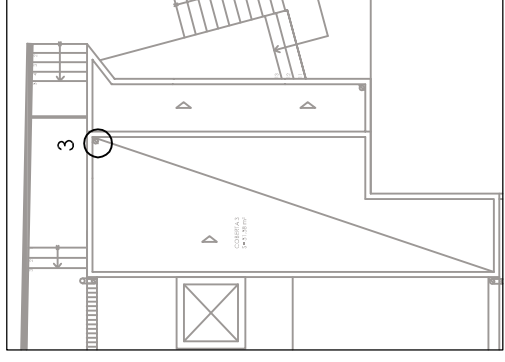
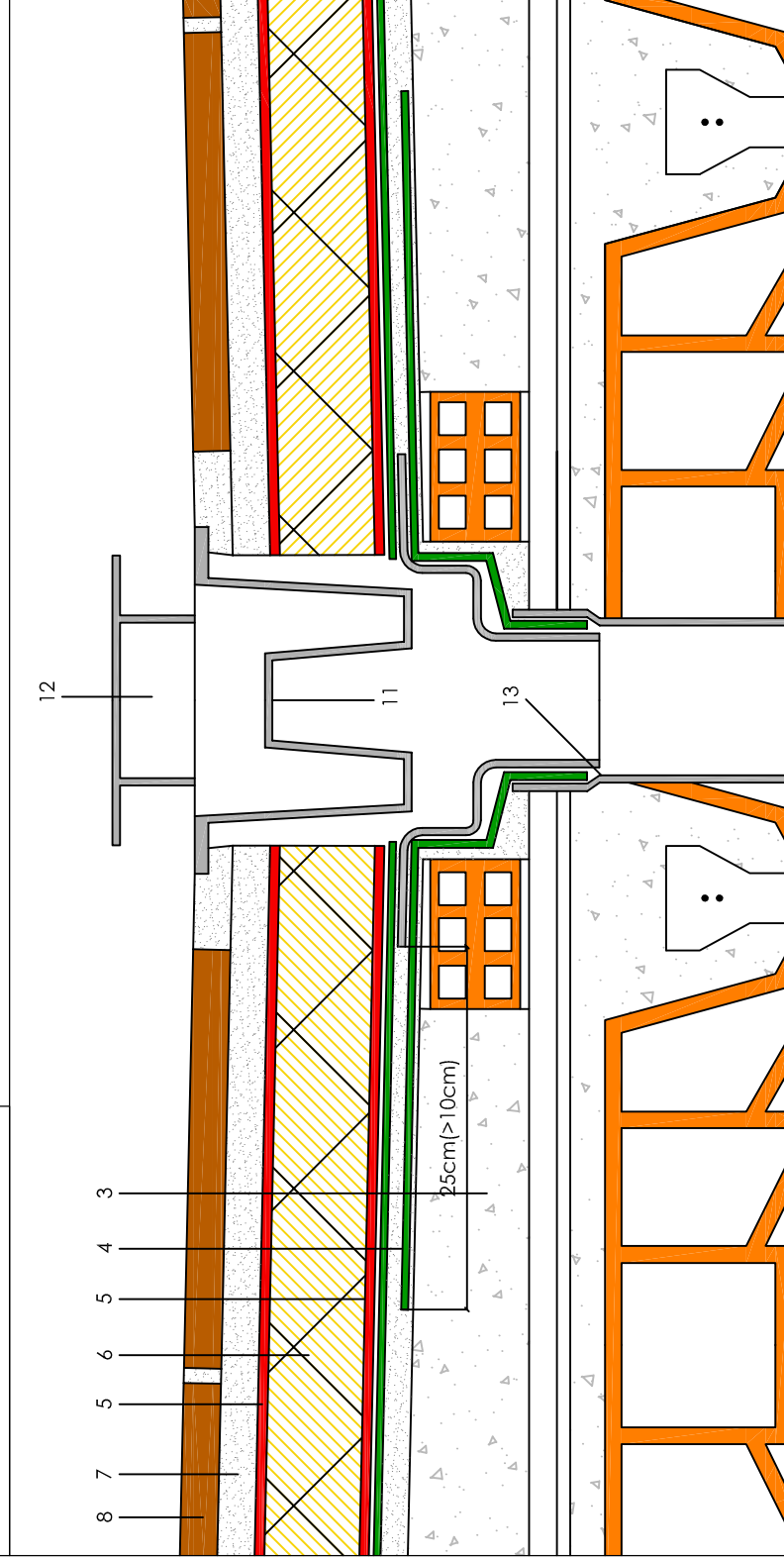
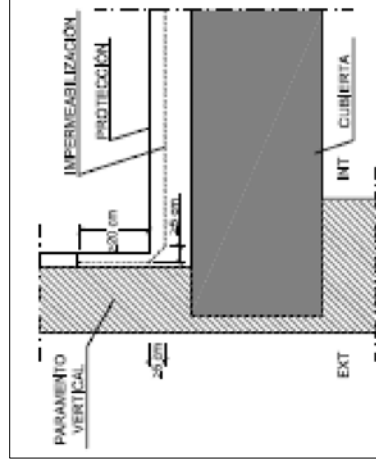
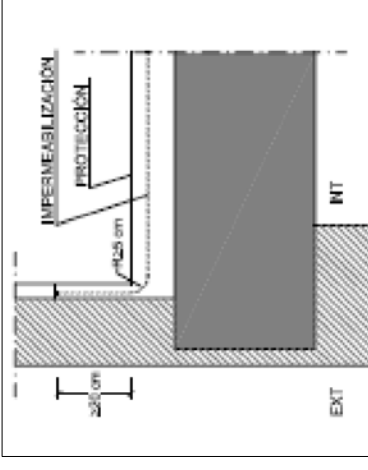
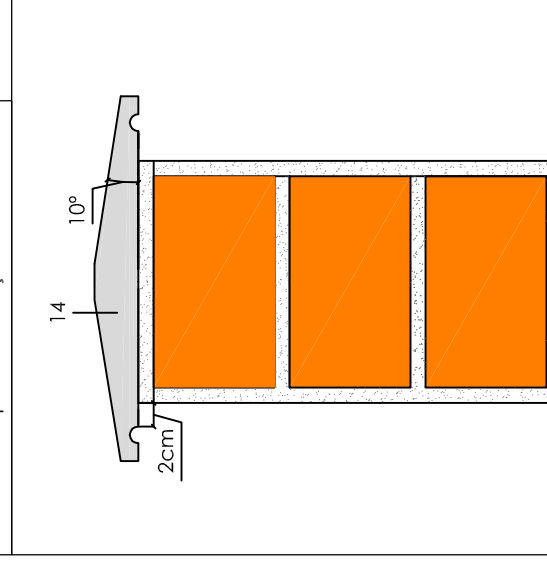


Figura 2.14 Rebaje del soporte alrededor de los sumideros



Imatges: figures CTE HS1

3.- Remat superior de façanes



ALUMNE	JOSEP OTAL PARÉS
TUTORA	MONTSE BOSCH
ESCOLA	EPSEB-UPC
PROJECTE	REFORMA ATENEU MUNICIPAL DE SANT MARTÍ DE TOUS
OBSERVACIONS	
TÍTOL PLÀNOL	DETALLS COBERTA PLANA
Nº PLÀNOL	D 10
ESCALA	1/5