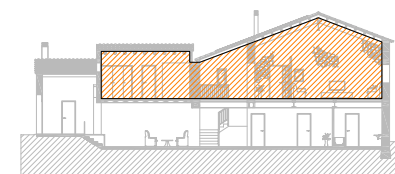
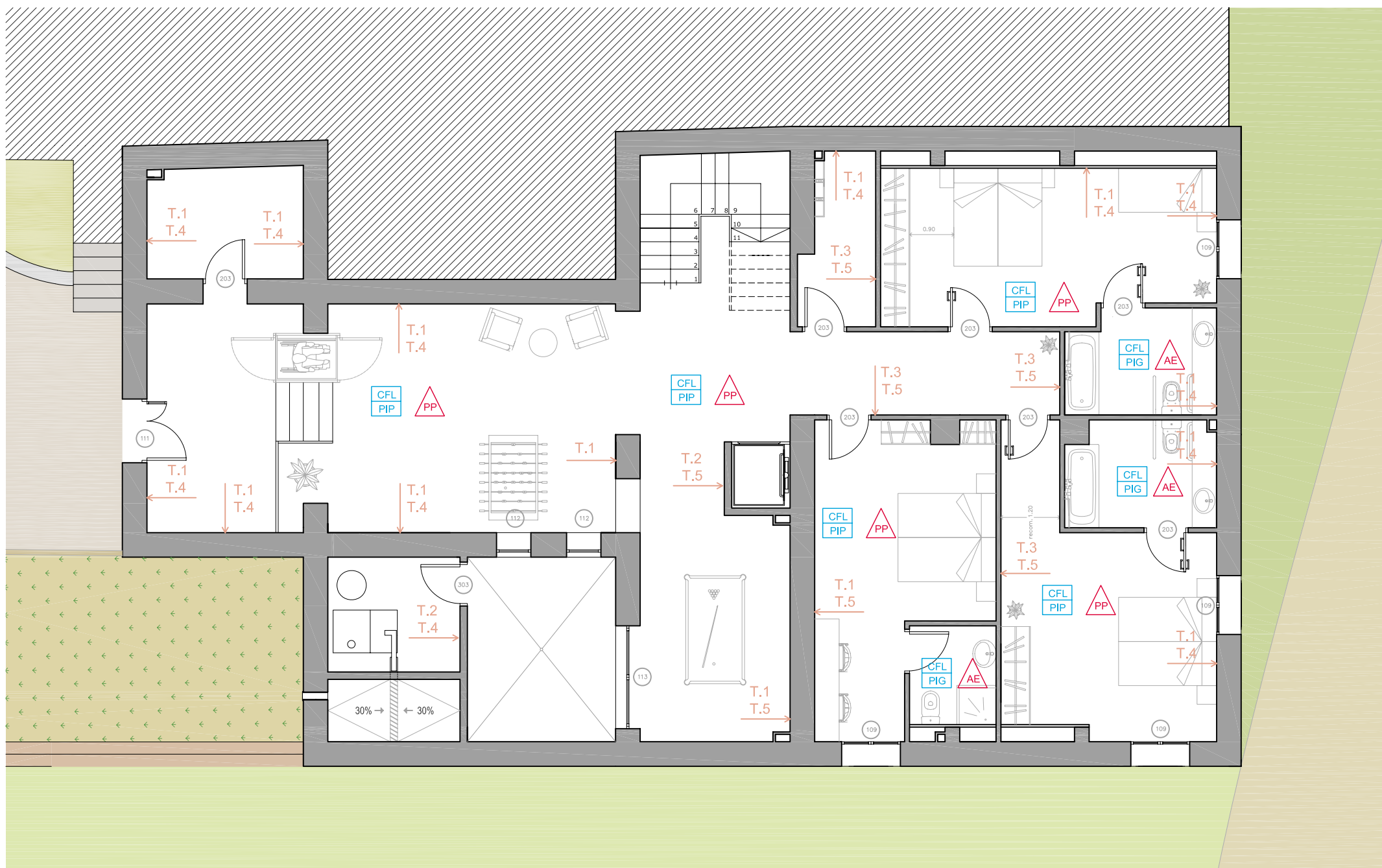


ACABATS		
Paviments		
	PIP	Paviment interior de parquet de fusta
	PIG	Paviment interior de gres premsat esmaltat 40x40 cm.
	PET	Paviment exterior de terratzó granulat amb palet de riera i rentat amb àcid de 30x30cm
Cel ras		
	CFL	Cel ras amb fusta laminada llisa de 60x60 cm, tractament ignífug i hidròfug.
	SBF	Sostre de bigues vistes i entrebigat de fusta
Revestiment parets		
	PP	Pintura plàstica amb acabat llis, amb una capa segelladora i dues d'acabat de color blanc
	AE	Arrebossat i enrajolat de gres porcellàni premsat polit de 20x40cm.
Tancaments		
T.1		Paret de tancament de 50 cm de gruix, de pedra natural amb junta de morter
T.2		Paret de tancament de 14 cm de gruix, de maó calat de 29x14x10cm, per a revestir.
T.3		Paret divisòria de 10 cm de gruix, de maó calat de 29x14x10cm, per a revestir.
T.4		Tradossat autoportant de plaques de guix PLADUR N 15 amb llana de roca de 39,5mm. espessor total 7,1 cm.
T.5		Tradossat autoportant de plaques de guix PLADUR N 15 sense aïllament.

Els tradossats seran de placa de guix N 15 excepte en els locals humits que se li col·locarà placa WR i en els locals amb risc d'incendis es col·locarà placa FOC.

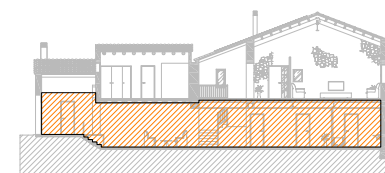


Planta Baixa



ACABATS	
Paviments	
	Paviment interior de parquet de fusta
	Paviment interior de gres presat esmaltat 40x40 cm.
	Paviment exterior de terratzo granulat amb palet de riera i rentat amb àcid de 30x30cm
Cel ras	
	Cel ras amb fusta laminada llisa de 60x60 cm, tractament ignífug i hidròfug.
	Sostre de bigues vistes i entrebigat de fusta
Revestiment parets	
	Pintura plàstica amb acabat llis, amb una capa segelladora i dues d'acabat de color blanc
	Arrebossat i enrajolat de gres porcellàni presat polit de 20x40cm.
Tancaments	
T.1	Paret de tancament de 50 cm de gruix, de pedra natural amb junta de morter
T.2	Paret de tancament de 14 cm de gruix, de maó calat de 29x14x10cm, per a revestir.
T.3	Paret divisòria de 10 cm de gruix, de maó calat de 29x14x10cm, per a revestir.
T.4	Tradossat autoportant de plaques de guix PLADUR N 15 amb llana de roca de 39,5mm. espessor total 7,1 cm.
T.5	Tradossat autoportant de plaques de guix PLADUR N 15 sense aïllament.

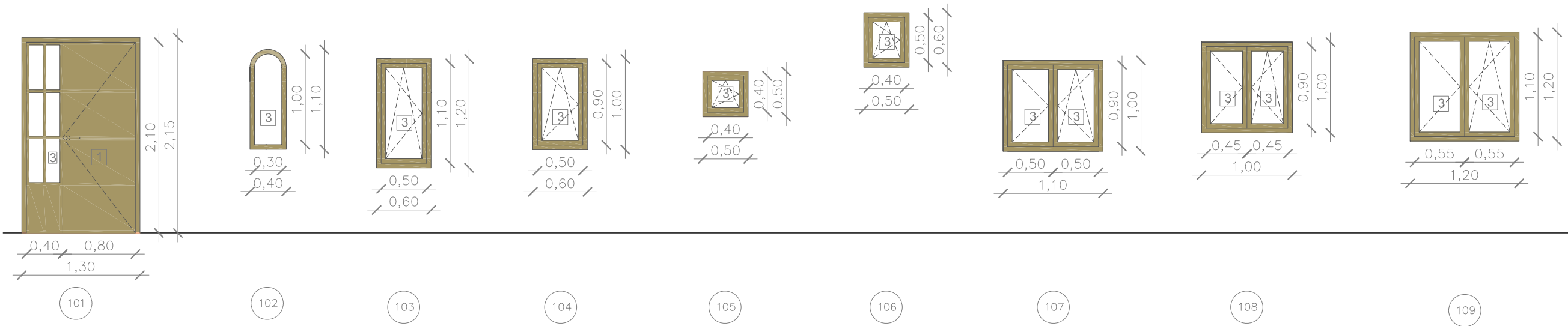
Els tradossats seran de placa de guix N 15 excepte en els locals humits que se li col·locarà placa WR i en els locals amb risc d'incendis es col·locarà placa FOC.



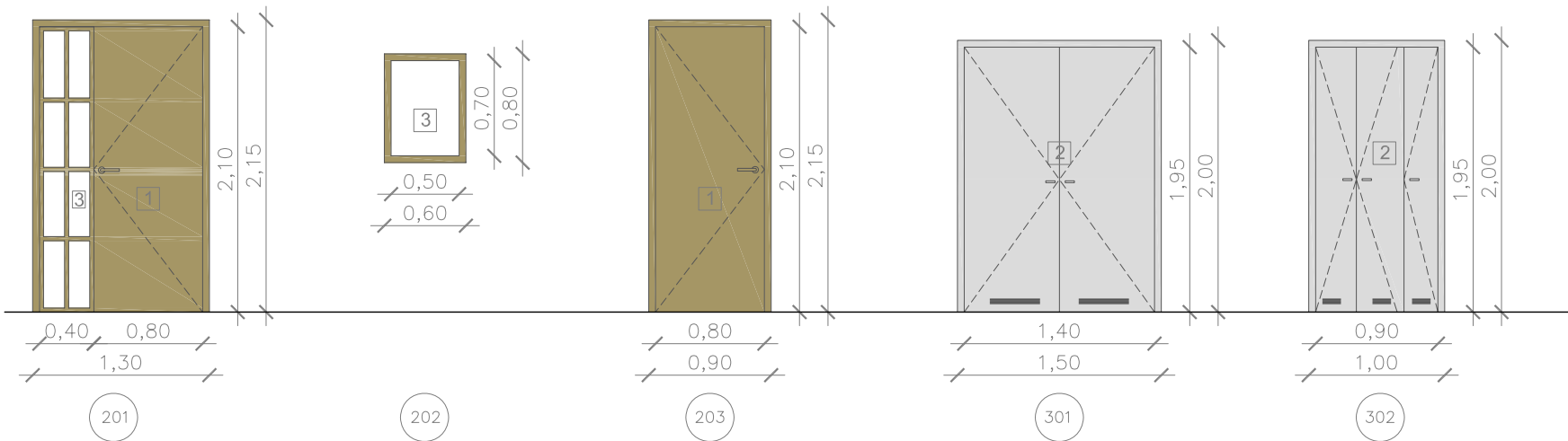
Planta Soterrani

PLANTA BAIXA

- FUSTERIES EXTERIORS

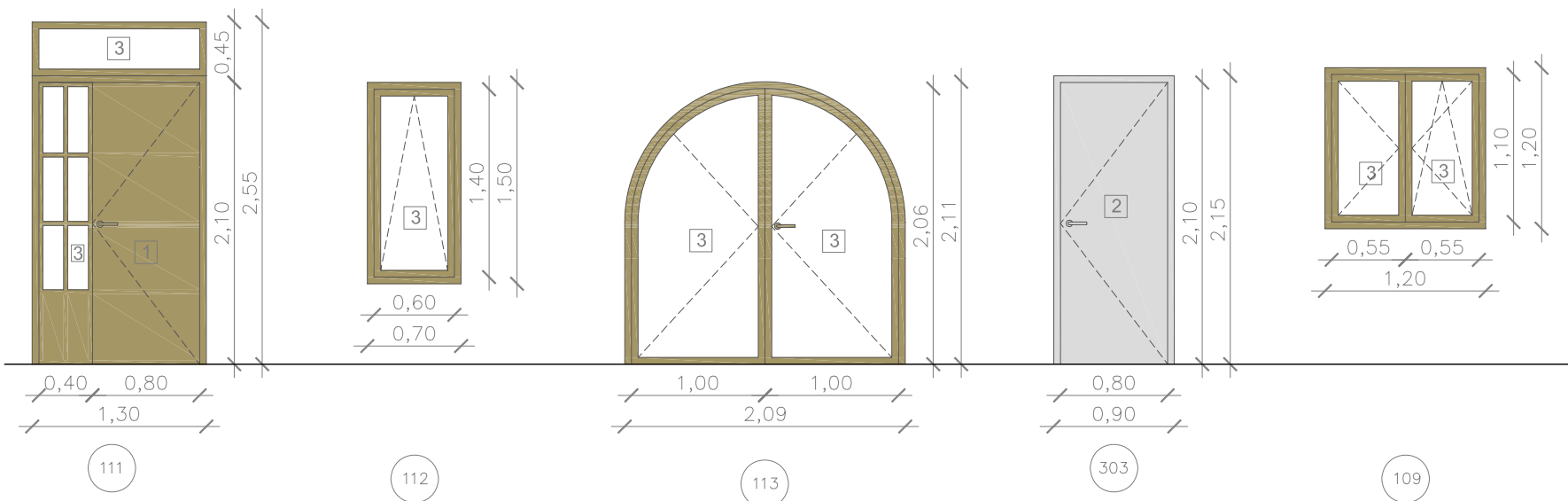


- FUSTERIES INTERIORS

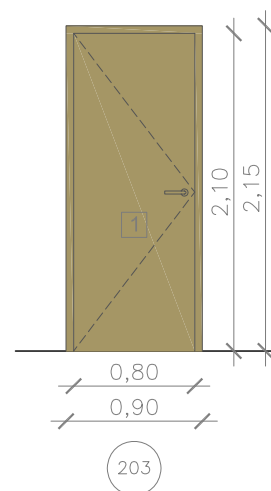


PLANTA SOTERRANI

- FUSTERIES EXTERIORS



- FUSTERIES INTERIORS



FUSTERIES	
TIPUS	QUANTITAT
101	1
102	1
103	1
104	2
105	2
106	1
107	1
108	1
109	8
110	1
111	1
112	2
113	1
201	2
202	1
203	14
301	2
302	1
303	1

- 1 Fusta cirerer acabat envernissat mat.
- 2 Acer
- 3 Vidre

100 Fusteries d'alumini

200 Fusteries de fusta

300 Fusteries d'acer

- Les fusteries exteriors disposaran d'airejadors

